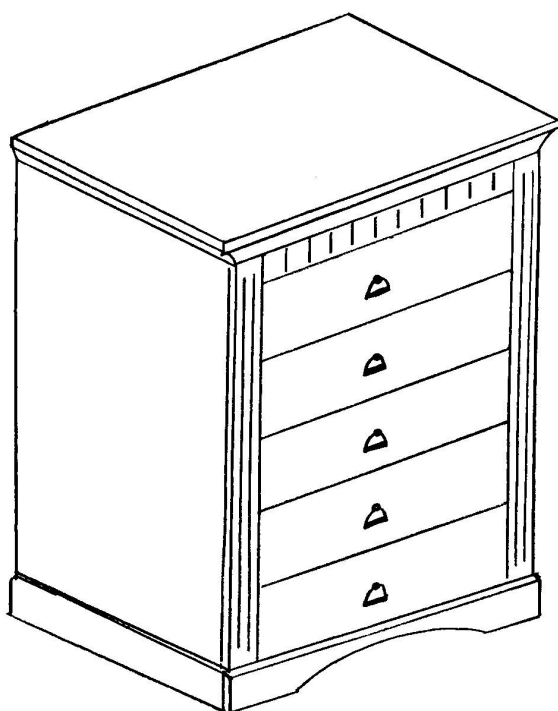


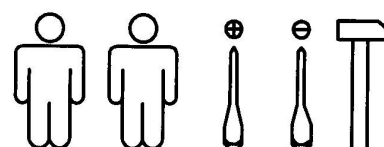
**ART. 952511, 916017, 937021**  
**LKZ 640062**

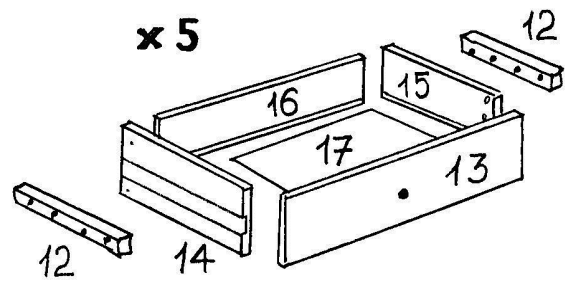
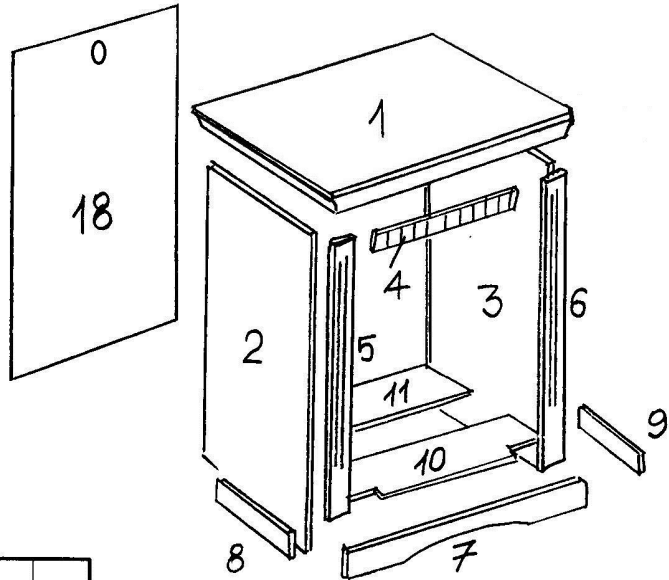
living  
**b.p.c**  
bonprix collection







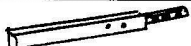
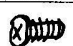
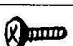


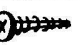
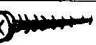
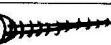

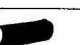

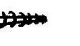
- |           |                                    |           |                                |
|-----------|------------------------------------|-----------|--------------------------------|
| <b>D</b>  | <b>Montageanleitung</b>            | <b>GB</b> | <b>Assembly instructions</b>   |
| <b>FR</b> | <b>Notice de montage</b>           | <b>IT</b> | <b>Istruzioni di montaggio</b> |
| <b>NL</b> | <b>Handlieding voor de montage</b> | <b>PL</b> | <b>Instrukcja montażu</b>      |
| <b>CZ</b> | <b>Montážní návod</b>              | <b>SK</b> | <b>Návod na montáž</b>         |
| <b>HU</b> | <b>Szerelési útmutató</b>          | <b>RO</b> | <b>Instrukțiuni de montaj</b>  |
| <b>TR</b> | <b>Montaj talimatı</b>             | <b>RU</b> | <b>Инструкция по монтажу</b>   |

1/5





| Nr | Size / Maß (mm) | Qty |
|----|-----------------|-----|
| 1  | 506x392x30      | 1   |
| 2  | 755x350x14      | 1   |
| 3  | 755x350x14      | 1   |
| 4  | 362x44x14       | 1   |
| 5  | 755x44x14       | 1   |
| 6  | 755x44x14       | 1   |
| 7  | 475x68x12       | 1   |
| 8  | 364x68x12       | 1   |
| 9  | 364x68x12       | 1   |
| 10 | 422x 80 x12     | 1   |
| 11 | 422x 80 x12     | 1   |
| 12 | 328x30x24       | 10  |
| 13 | 358x125x14      | 5   |
| 14 | 310x94x12       | 5   |
| 15 | 310x94x12       | 5   |
| 16 | 327x94x12       | 5   |
| 17 | 306x335x4       | 5   |
| 18 | 710x440x4       | 1   |
|    |                 |     |
|    |                 |     |
|    |                 |     |
|    |                 |     |
|    |                 |     |
|    |                 |     |
|    |                 |     |
|    |                 |     |
|    |                 |     |
|    |                 |     |

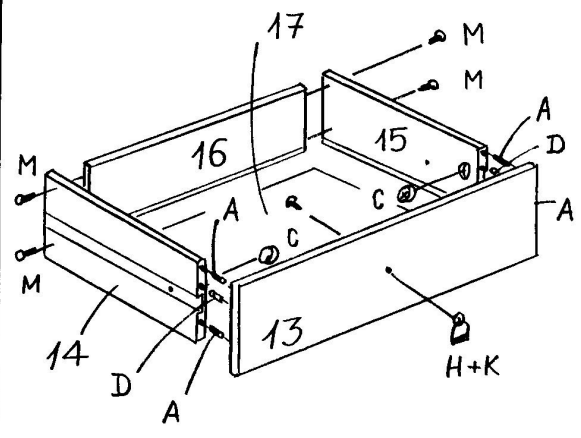
|   |   |        |    |
|---|---|--------|----|
| A |  | 8x30   | 50 |
| B |  | 15x9.5 | 20 |
| C |  | 12x10  | 10 |
| D |  |        | 30 |
| E |  |        | 10 |
| F |  | 5.8x8  | 20 |
| G |  | M4x10  | 10 |
| H |  |        | 5  |
| K |  | M4x16  | 5  |
| L |  | 3.5x20 | 4  |
| M |  | 3.5x35 | 20 |
| N |  | 4.0x40 | 20 |
| O |  |        | 25 |
| P |  | 6x30   | 2  |
| Q |  |        | 1  |
| R |  | 3.5x15 | 1  |
|   |   |        |    |
|   |   |        |    |
|   |   |        |    |
|   |   |        |    |
|   |   |        |    |
|   |   |        |    |
|   |   |        |    |
|   |   |        |    |
|   |   |        |    |



|      |      |
|------|------|
| Ax20 | Mx20 |
| Cx10 | Hx5  |
| Dx10 | Kx5  |

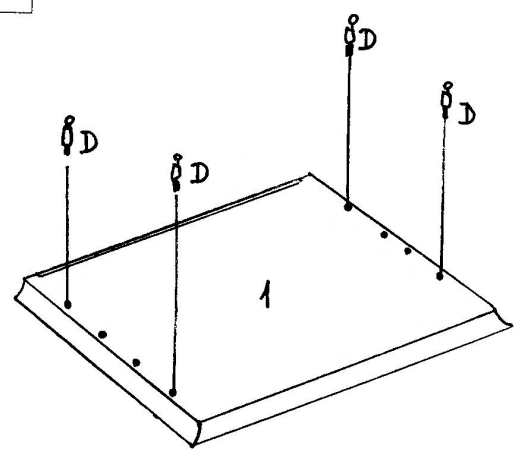
①

x 5



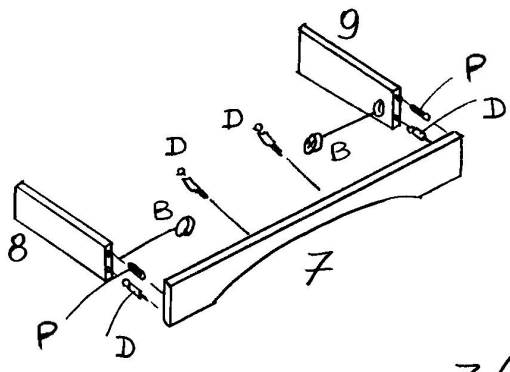
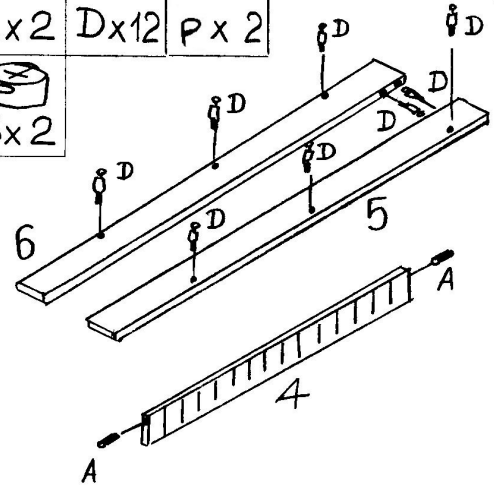
|     |
|-----|
| Dx4 |
|-----|

②



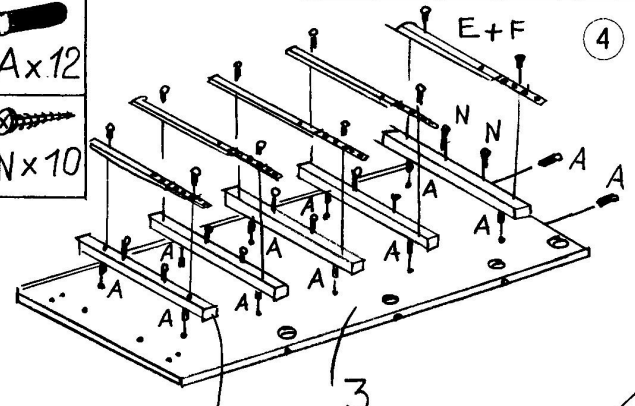
|     |      |     |
|-----|------|-----|
| Ax2 | Dx12 | Px2 |
| Bx2 |      |     |

③



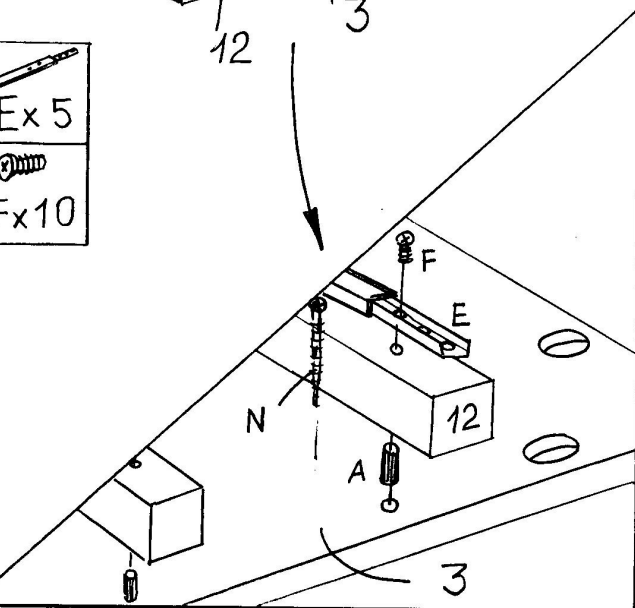
|      |
|------|
| Ax12 |
| Nx10 |

④

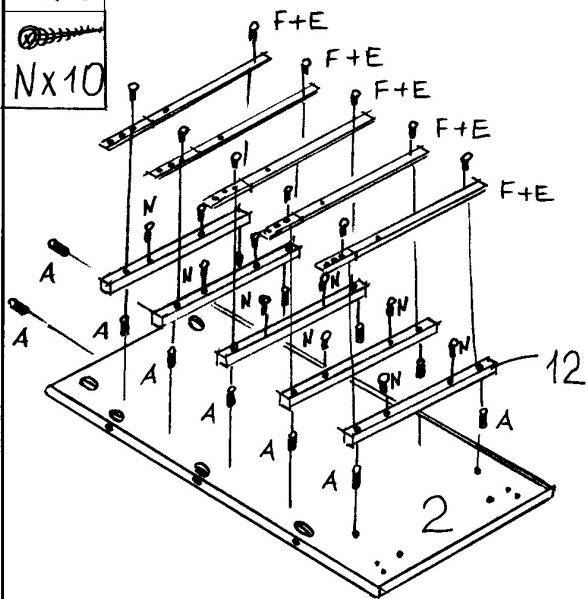


|      |
|------|
| Ex5  |
| Fx10 |

3/5



- Ax12
- Nx10



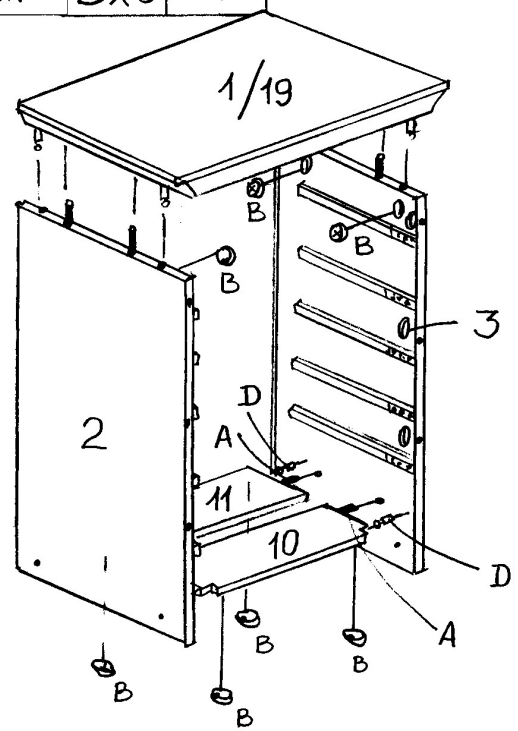
- Ex5
- Fx10

- Bx10
- Lx4

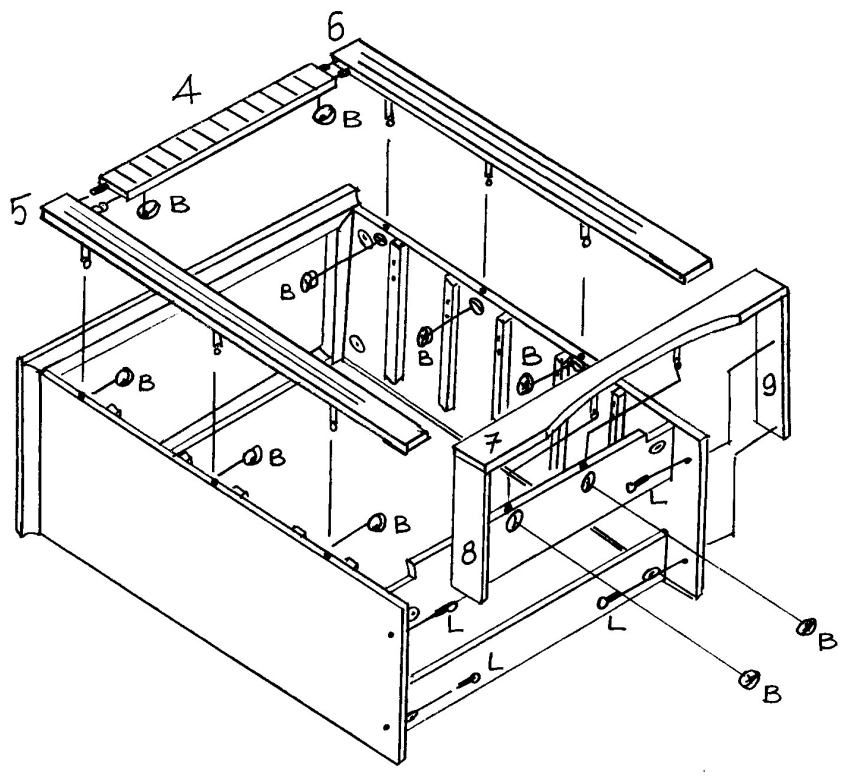
5

- Ax4
- Bx8
- Dx4

6



7

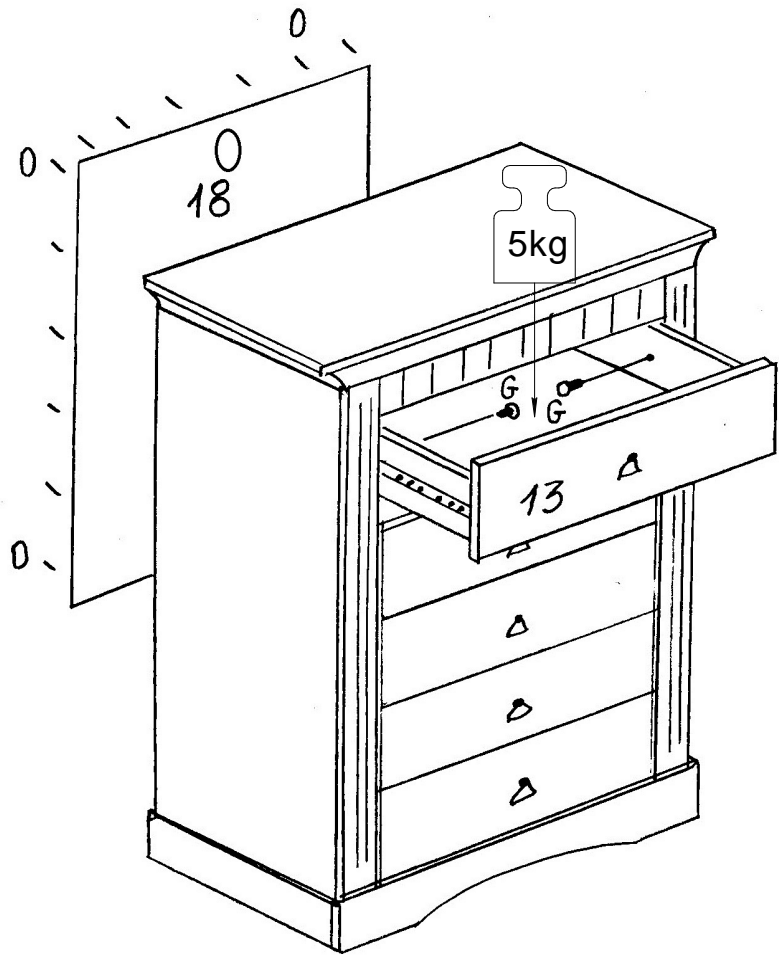
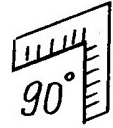



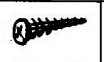
4/5

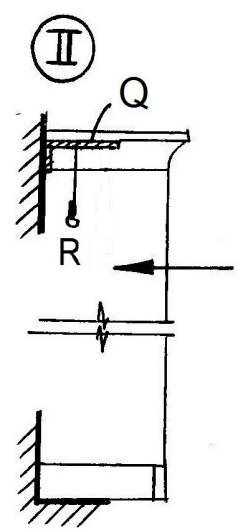
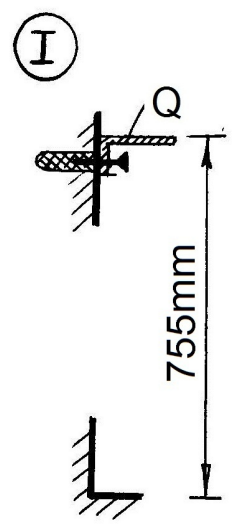
 Gx10

 Ox25

8



 Qx1  Rx1





**Achtung • Attention • Attenzione  
Opgelet • Uwaga • Pozor • Figyelem  
Atenție • Dikkat • Внимание**



|             |   |
|-------------|---|
| <b>(D)</b>  | Wandbefestigung dient als Kippschutz – unbedingt anbringen! Bei einigen Wandtypen kann ein Spezialdübel erforderlich sein!  |
| <b>(GB)</b> | The wall fastening serves to prevent tipping – be absolutely sure to mount it! For certain wall types, a special wall plug may be necessary!                                    |
| <b>(FR)</b> | La fixation murale sert de protection contre le basculement – à installer impérativement ! Pour certains types de murs il faut des chevilles spéciales !                        |
| <b>(IT)</b> | Il fissaggio alla parete serve da protezione anti-ribaltamento – attaccarla assolutamente! Per alcune strutture di parete può essere necessario un tassello speciale!           |
| <b>(NL)</b> | Bevestiging aan de muur dient als kantelbescherming – zeker en vast bevestigen! Bij enkele muurtypes is een speciale plug misschien vereist!                                    |
| <b>(PL)</b> | Mocowanie do ściany jest jednocześnie zabezpieczeniem przed przewróceniem – koniecznie zamontować! Do niektórych rodzajów ścian koniecznie zastosować specjalne kołki mocujące. |
| <b>(CZ)</b> | Montáž na stěnu slouží jako ochrana proti převrhnutí – bezpodmínečně umístěte! U některých typů stěn může být zapotřebí speciální hmoždinka!                                    |
| <b>(SK)</b> | Upevnenie na stenu slúži ako ochrana proti prevráteniu – bezpodmínečne použite! Pre niektoré druhy stien môže byť potrebná špeciálna hmoždinka!                                 |
| <b>(HU)</b> | A terméket a falhoz kel rögzíténi, különben az felborulhat! Egyes faltípusoknál speciális tiplit kell használni!  |
| <b>(RO)</b> | Sistemul de fixare la perete servește ca protecție la răsturnare – de montat obligatoriu! Pentru unele tipuri de pereți este posibil să fie necesar un diblu special!           |
| <b>(TR)</b> | Duvardaki sabitleme, devrilmeye karşı bir emniyet tedbiridir ve mutlaka monte edilmelidir! Bazı duvar tiplerinde bunun için özel bir dübel gerekli olabilir!                    |
| <b>(RU)</b> | Обязательно установите крепление на стене во избежание опрокидывания! Для некоторых типов стен может потребоваться специальный дюбель!  |