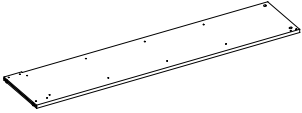
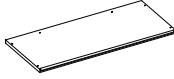
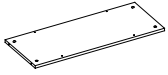
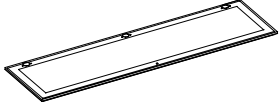
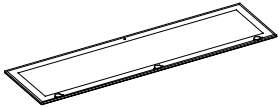
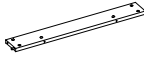

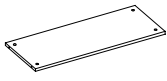
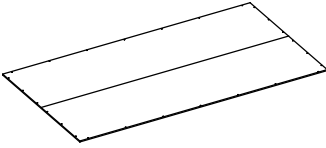










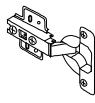

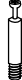
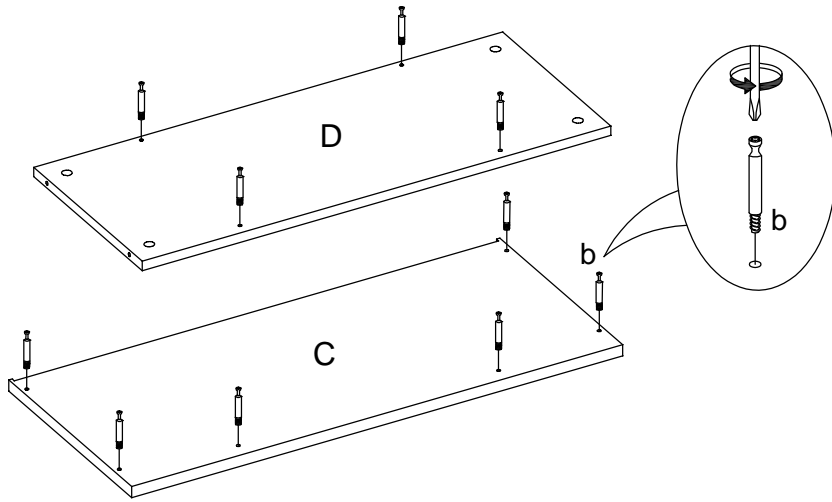
 AX1	 BX1	 CX1	 DX1
 EX1	 FX1	 GX2	 HX1
 JX3	 KX1		

 a X 32	 b X 32	 c X 4	 d X 2	 M4X20MM e X 2	 f X 4
 M3X12MM g X 25	 M3X15MM h X 1	 j X 1	 k X 1	 m X 6	 M4X15MM n X 36

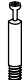


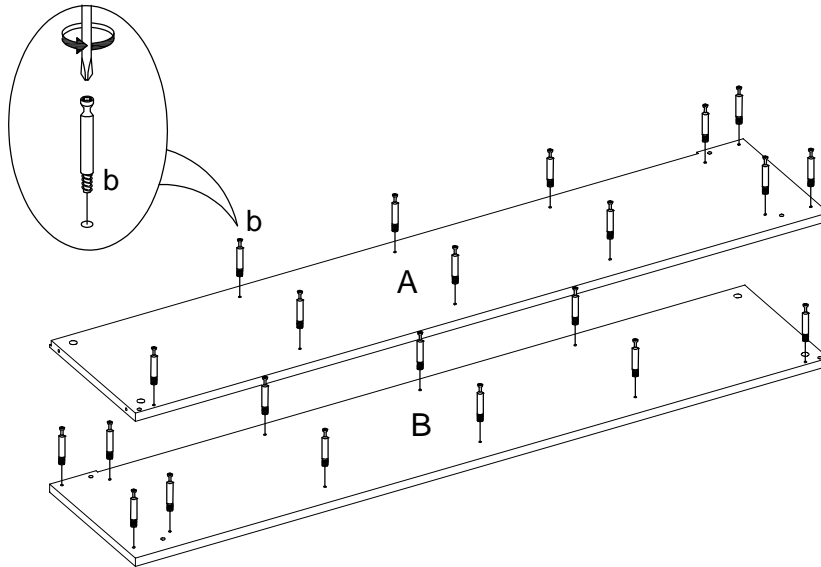
1

 b X 10




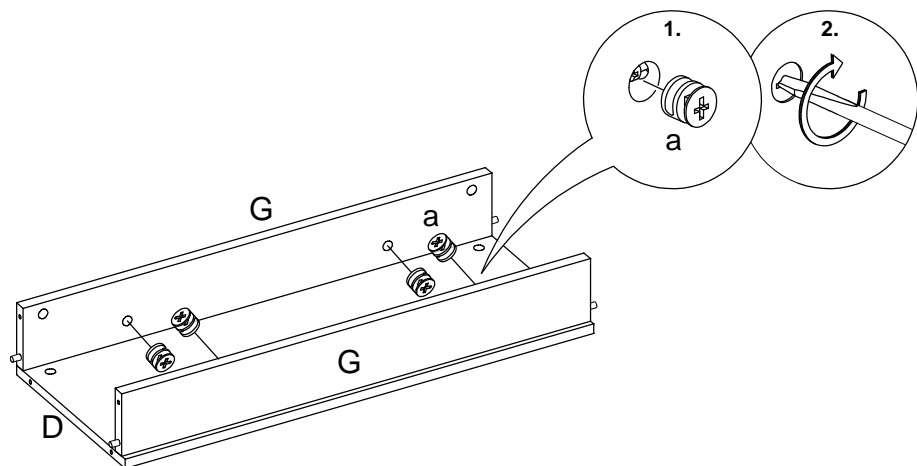
2

 b X 22



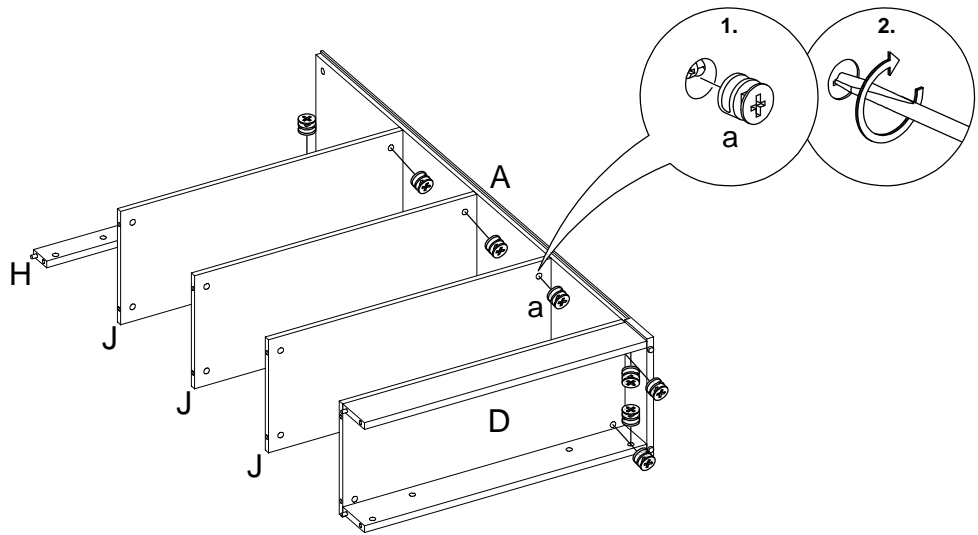
3

 a X 4



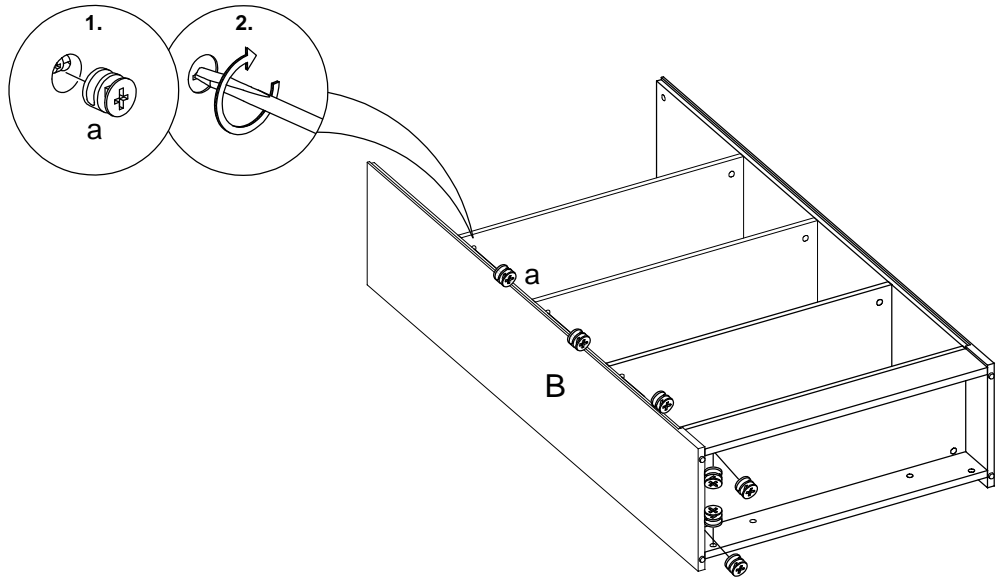
4

 a X 11





5


 a X 11

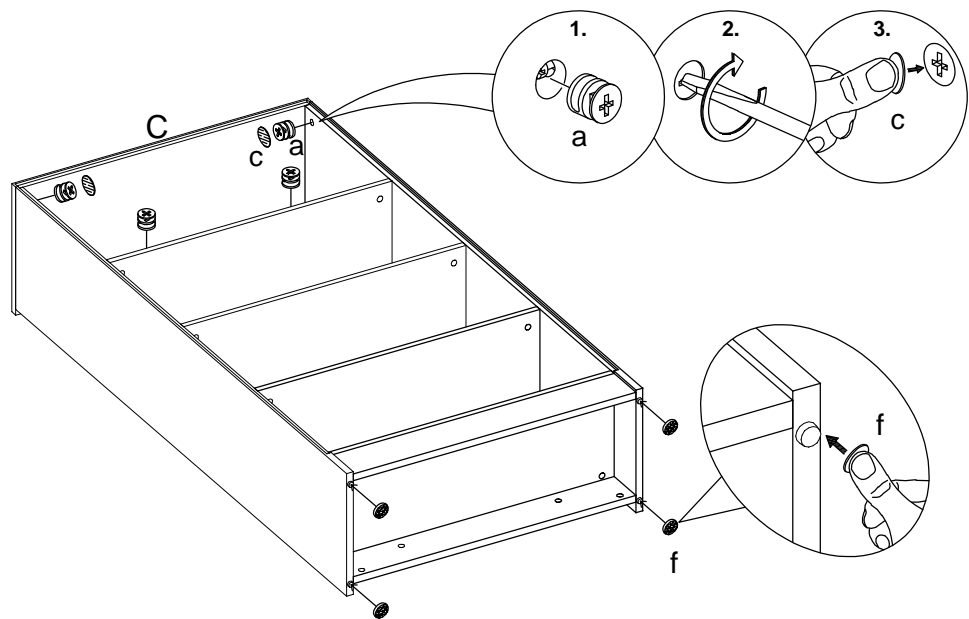


6

 a X 6

 c X 4

 f X 4



7

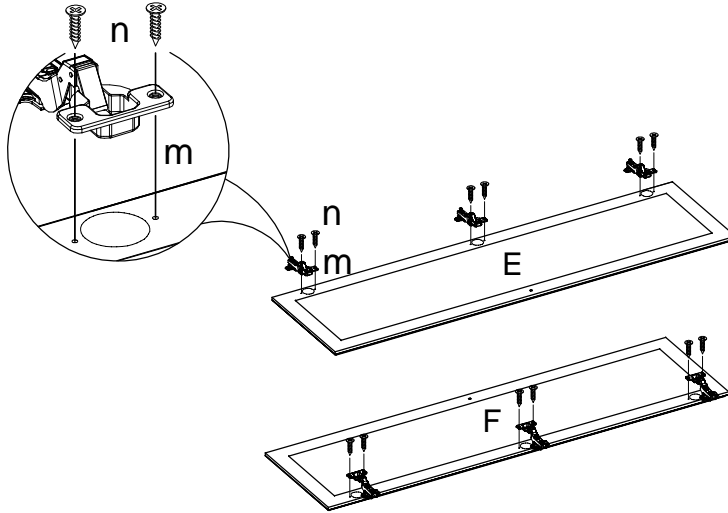
M4X15MM



n X 12



m X 6



8

M4X15MM



n X 24

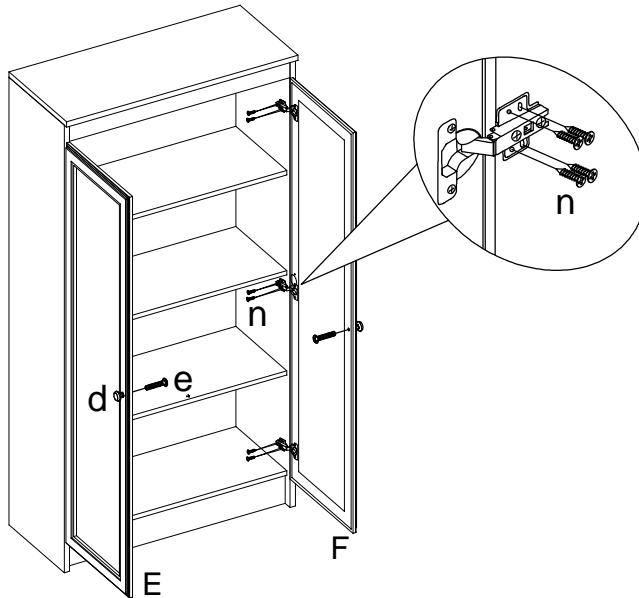


d X 2

M4X20MM



e X 2



9

M3X12MM



g X 25

M3X15MM



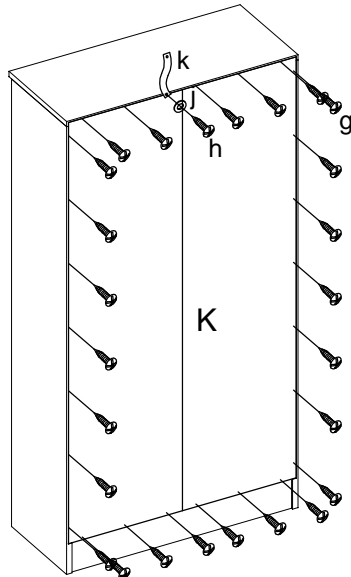
h X 1



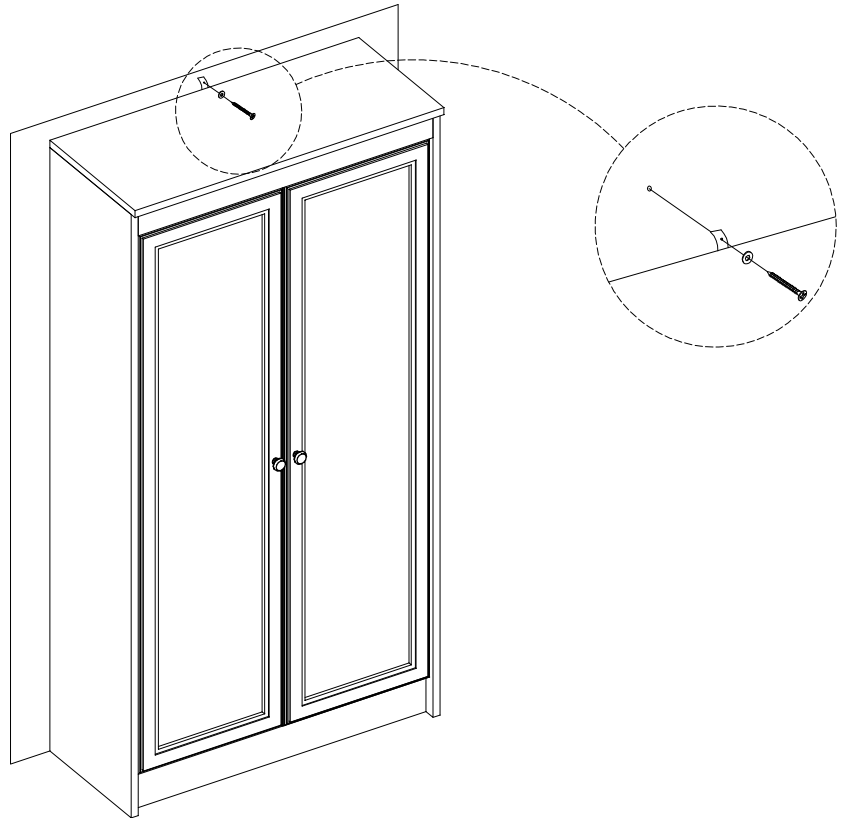
j X 1



k X 1



10



11

Türen einstellen (Scharniere justieren)
Adjusting the doors (adjusting the hinges)
Régler les portes (ajuster les charnières)
Sistemare le porte (regolare le cerniere)
Deuren instellen (scharnieren afstellen)
Nastawi drzwi (wyregulowa zawiasy)
Vyrovnejte dví ka (se i te záv sy)
Nastavenie dveri (nastavenie závesov)
állítsa be az ajtókat (állítsa be a zsanérokot)
Reglare u i (ajustare balamale)
Kaplarn ayarlanmas (mente elerin seviye ayar)
Регулировка дверей (регулировка шарнира)

