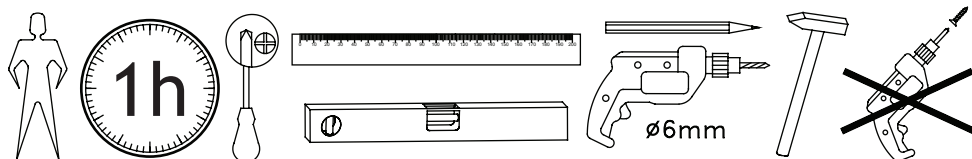
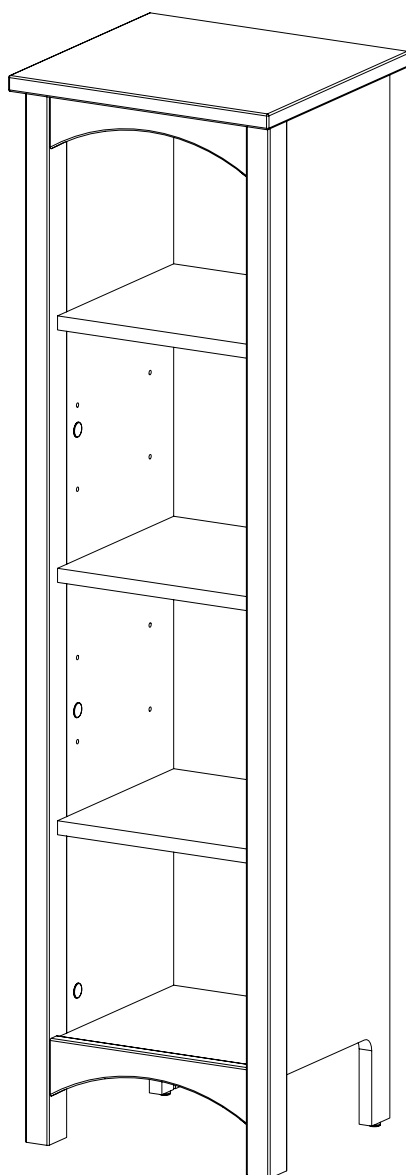


Art. 977460 979997

LKZ 641332

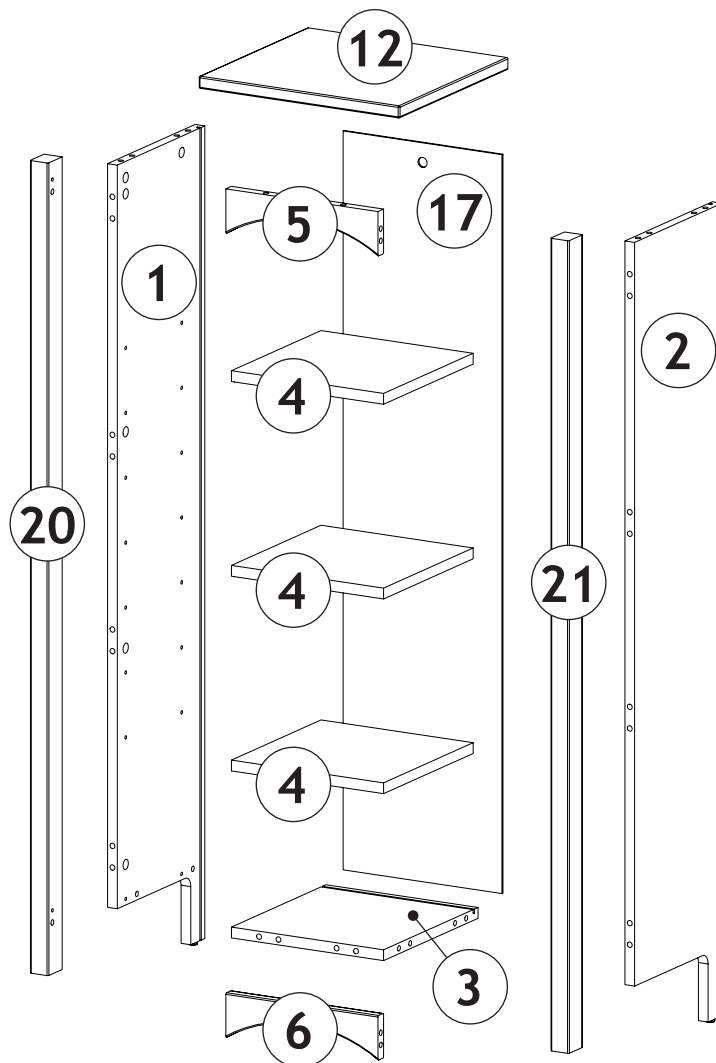


living
b.p.c




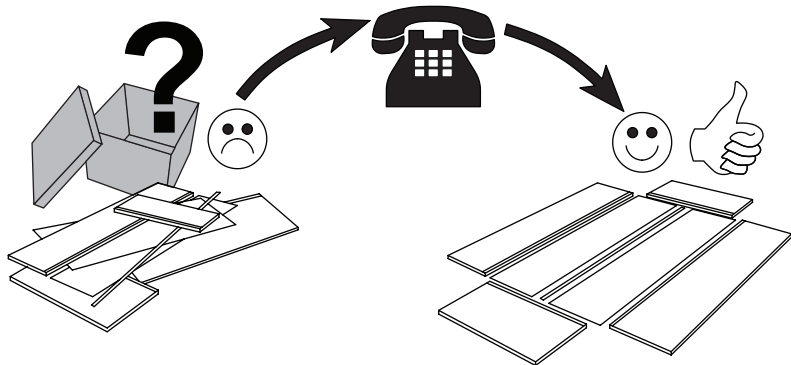
68153







| Teil Nr. Pièces Nr. Pieces No. Часть Ном. Kawalek Nr. Parça No Kusù Nr. Kusov Nr. Pezzi Nr. Nr piese. Darab száma. Stukken Nr. Kārtas nr. | Anzahl Quantité Quantity Количество Ilość Miktar Množství Množstvo Quantità Cantitatea Mennyiség Hoeveelheid Skaitis | Kasten Nr. Colli Nr. Colli No. Коробка Ном. Polu Nr. Kutusu Nr. Kolonka Č. Počet balení Colli Nr. Nu pachete Colli száma. Colli Nr. Kastes nr. | Maß, mm Dimensions, mm Dimensions, mm Размеры, mm Wymiary, mm Boyutlar, mm Rozměry, mm Rozmery, mm Dimensioni, mm Dimensiuni, mm Méterek, mm Afmetingen, mm Izmēri, mm | |
|---|--|--|--|--|
| 1 | 1 | 1/1 | 1202 x 250 x 16 | |
| 2 | 1 | 1/1 | 1202 x 250 x 16 | |
| 3 | 1 | 1/1 | 251 x 270 x 16 | |
| 4 | 3 | 1/1 | 251 x 256 x 16 | |
| 5 | 1 | 1/1 | 251 x 66 x 16 | |
| 6 | 1 | 1/1 | 251 x 66 x 16 | |
| 12 | 1 | 1/1 | 331 x 310 x 18 | |
| 17 | 1 | 1/1 | 1093 x 262 x 3 | |
| 20 | 1 | 1/1 | 1202 x 40 x 30 | |
| 21 | 1 | 1/1 | 1202 x 40 x 30 | |


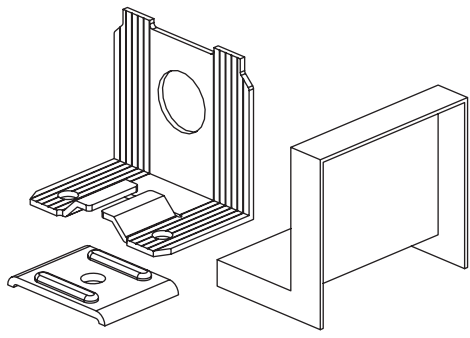




**Service • Assistenza • Dienstverlening • Serwis
Servis • Szerviz • Сервисная служба**

| | |
|---|--|
| Name • Nom • Nome • Naam • Nazwa • Jméno • Názov • Név Denumire • Isim • Название | |
| Nr • No • N • Номер • Č • Sz | |
| Typ • Type • Típus • Típus • Típo • Тип | |
|  | |

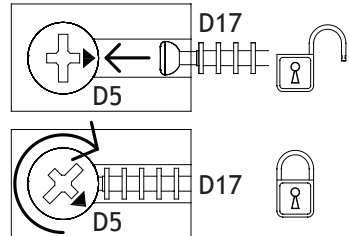
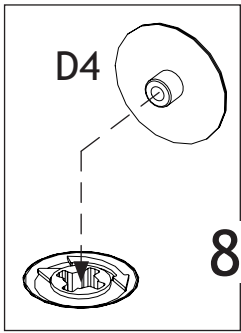
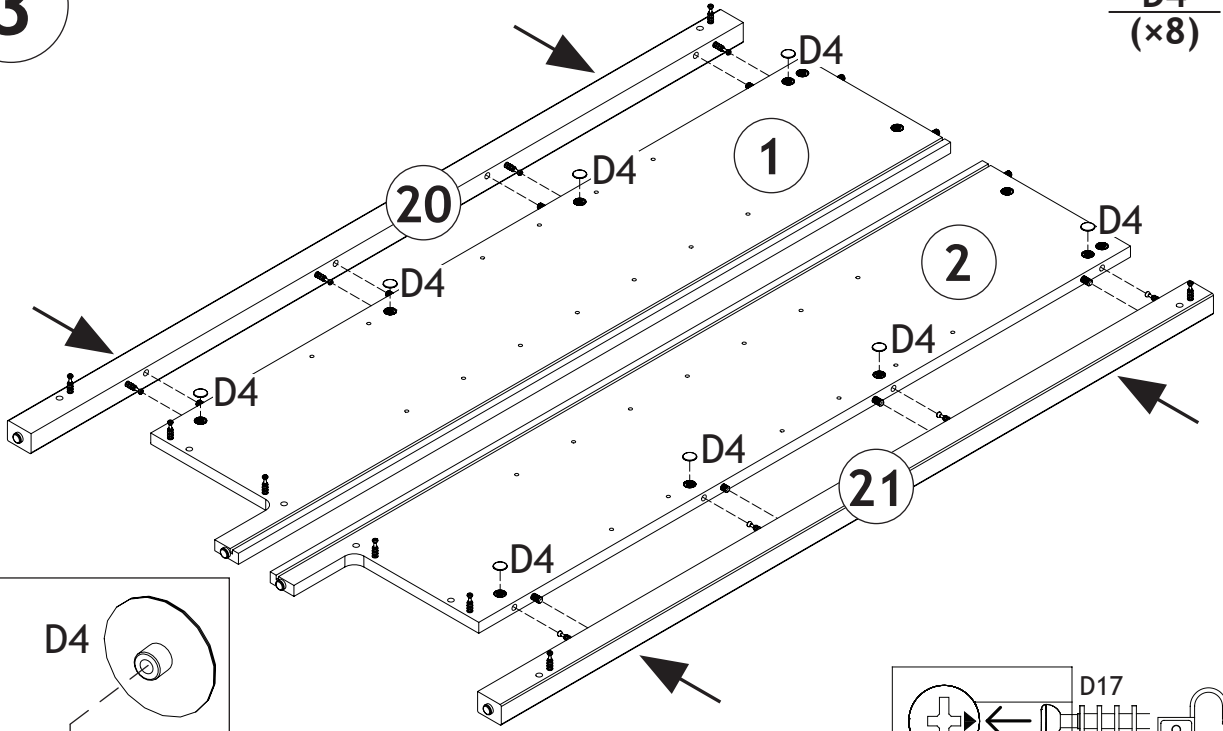


- | | | | | | |
|---|--|---|---|--|---|
|  |  |  |  |  |  |
| $\varnothing 8 \times 30$ | $\varnothing 5 \times 24$ | $\varnothing 15 \times 12,5$ | $\varnothing 17$ | | $\varnothing 5$ |
| H1 | D17 | D5 | D4 | D36 | D63 |
| (x22) | (x24) | (x24) | (x12) | (x6) | (x12) |

- | | | | |
|---|---|--|---|
|  |  |  |  |
| $\varnothing 3,5 \times 15$ | | $\varnothing 4 \times 60$ | $\varnothing 6 \times 35$ |
| A1 | D31 | A69 | H12 |
| (x2) | (x1) | (x1) | (x1) |

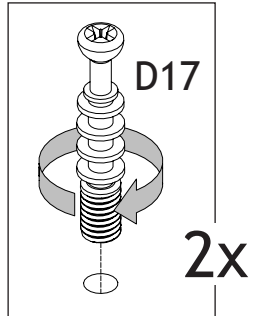
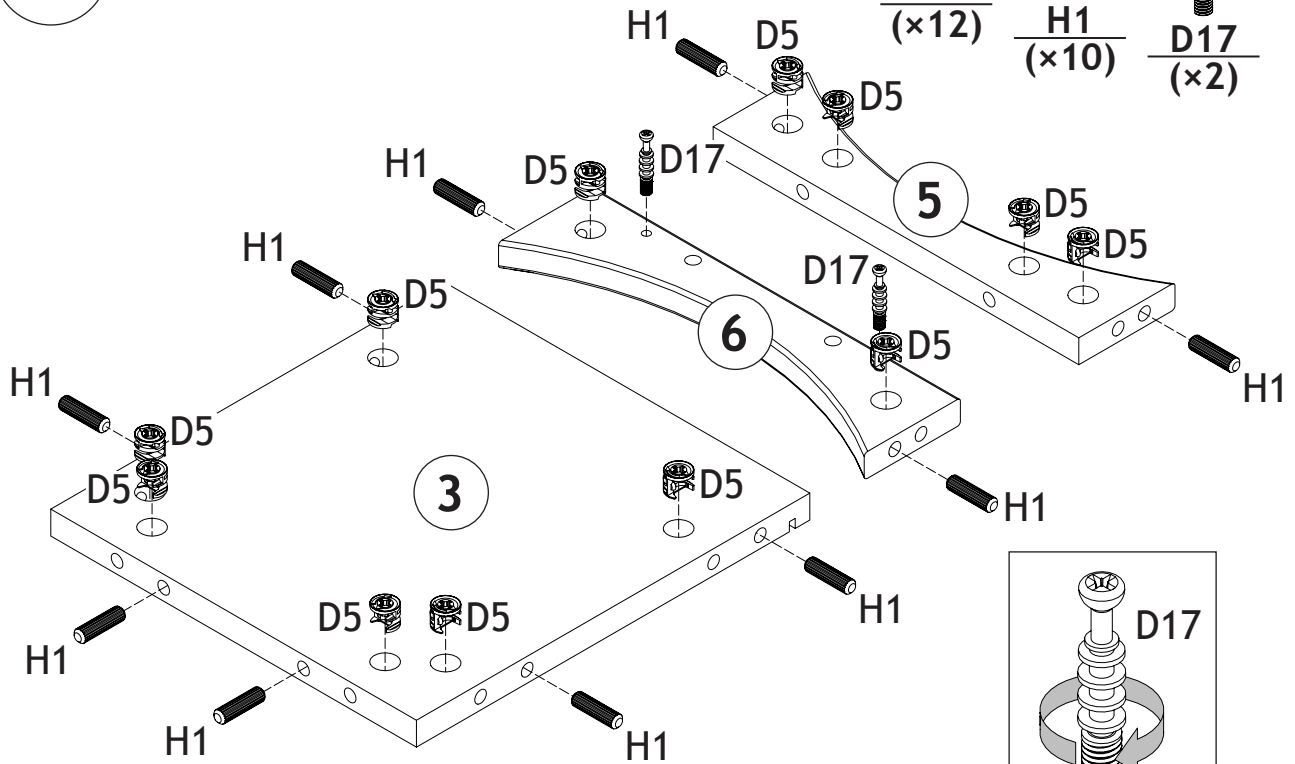
3

D4
(x8)



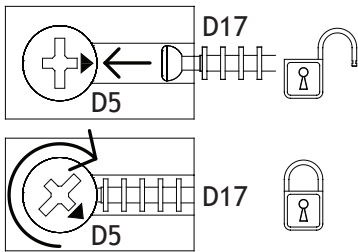
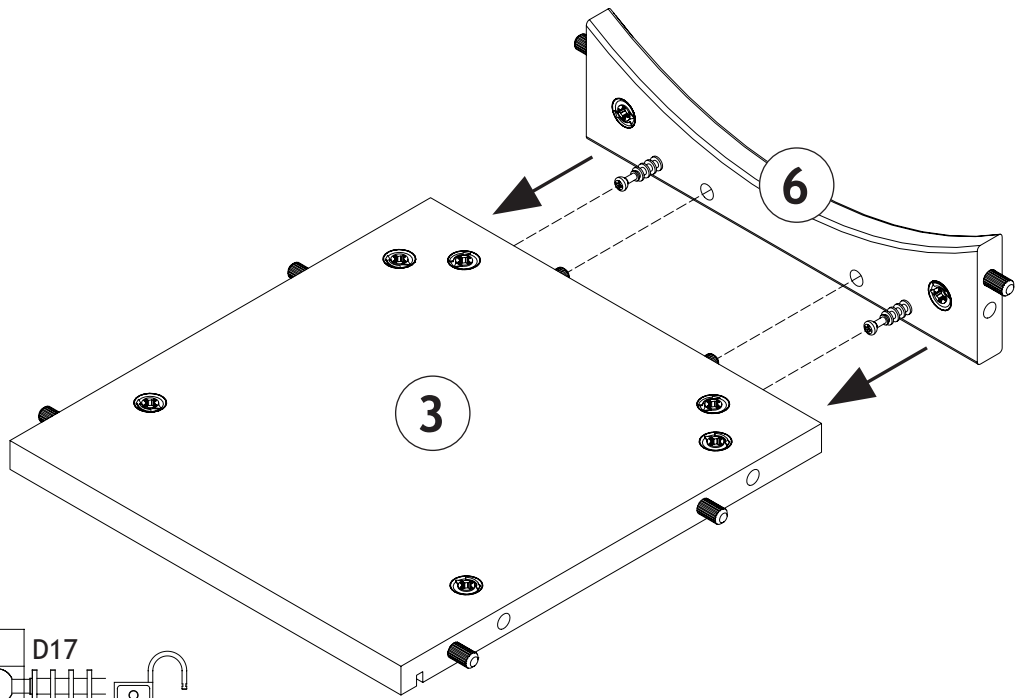
4

D5
(x12) H1
(x10) D17
(x2)

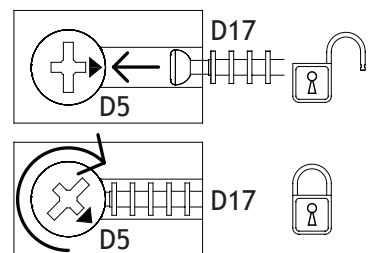
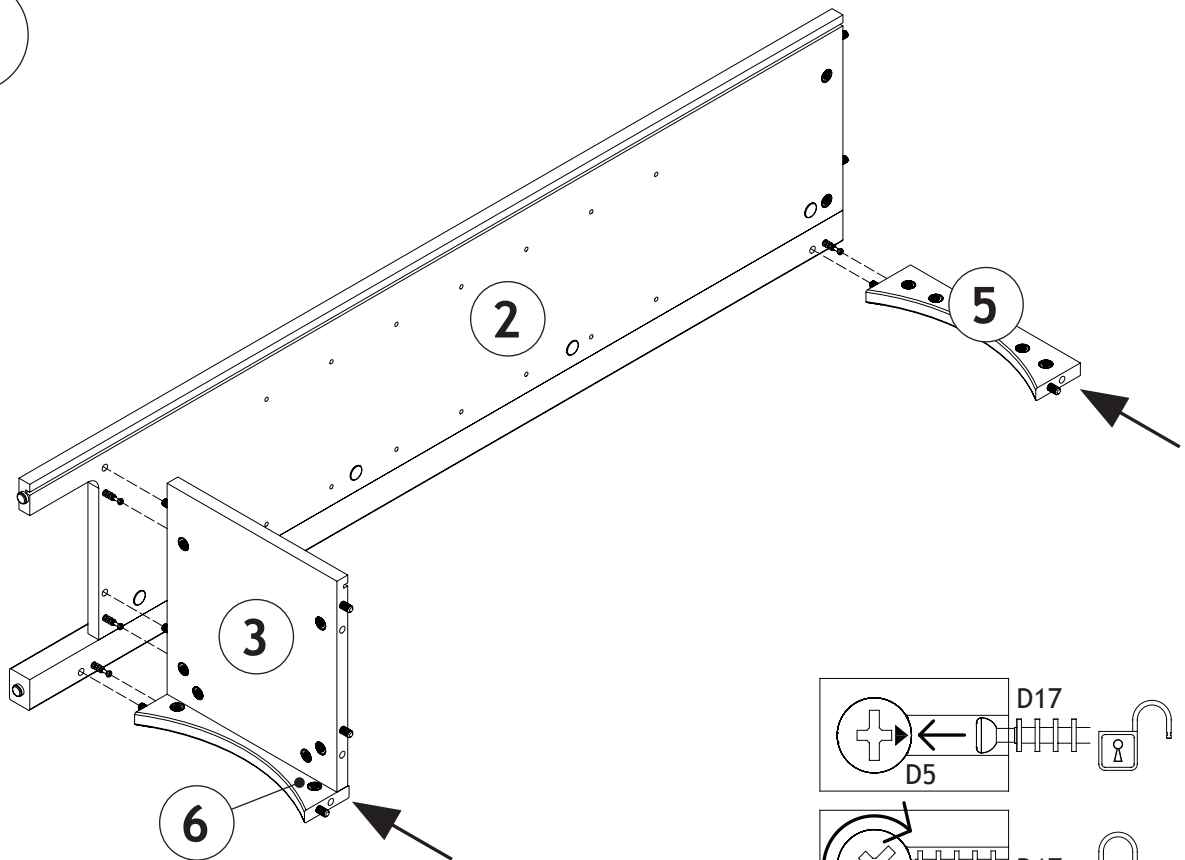


68153

5

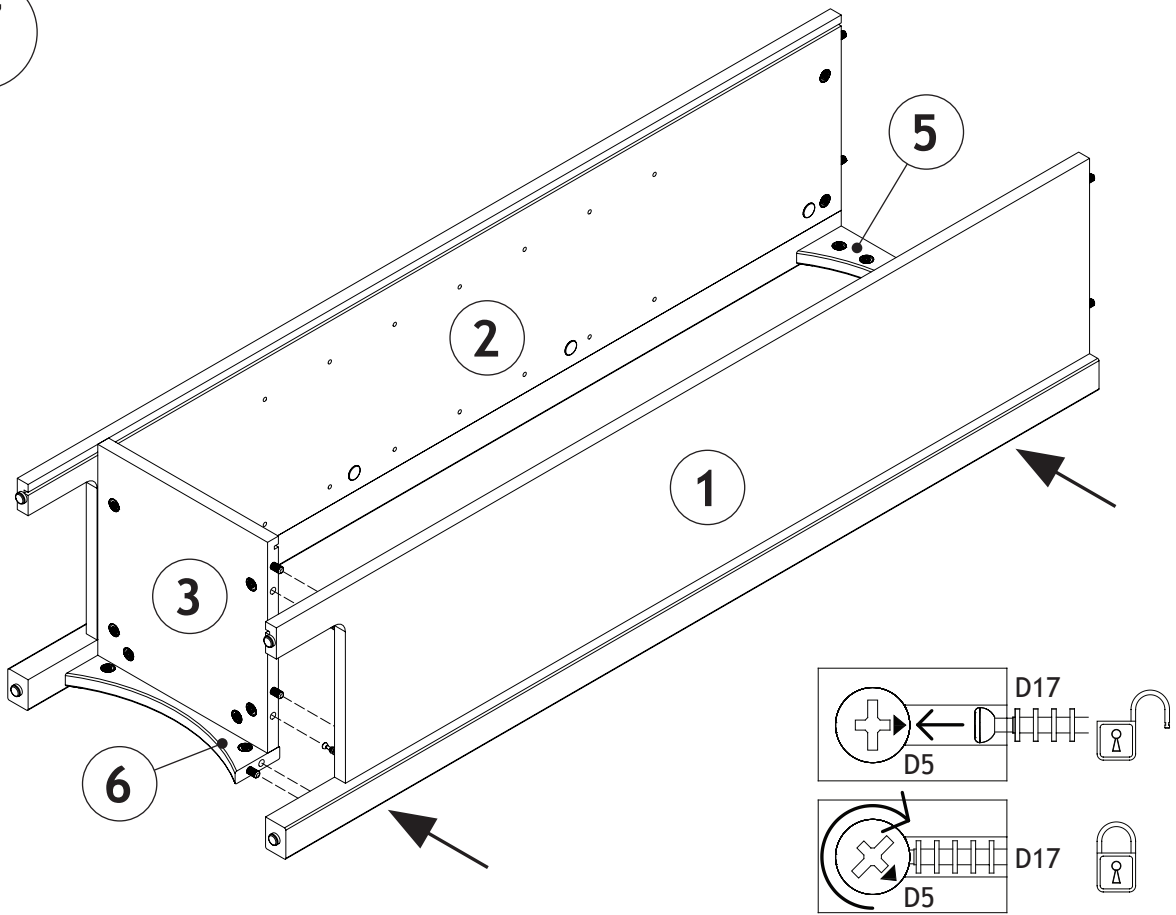


6

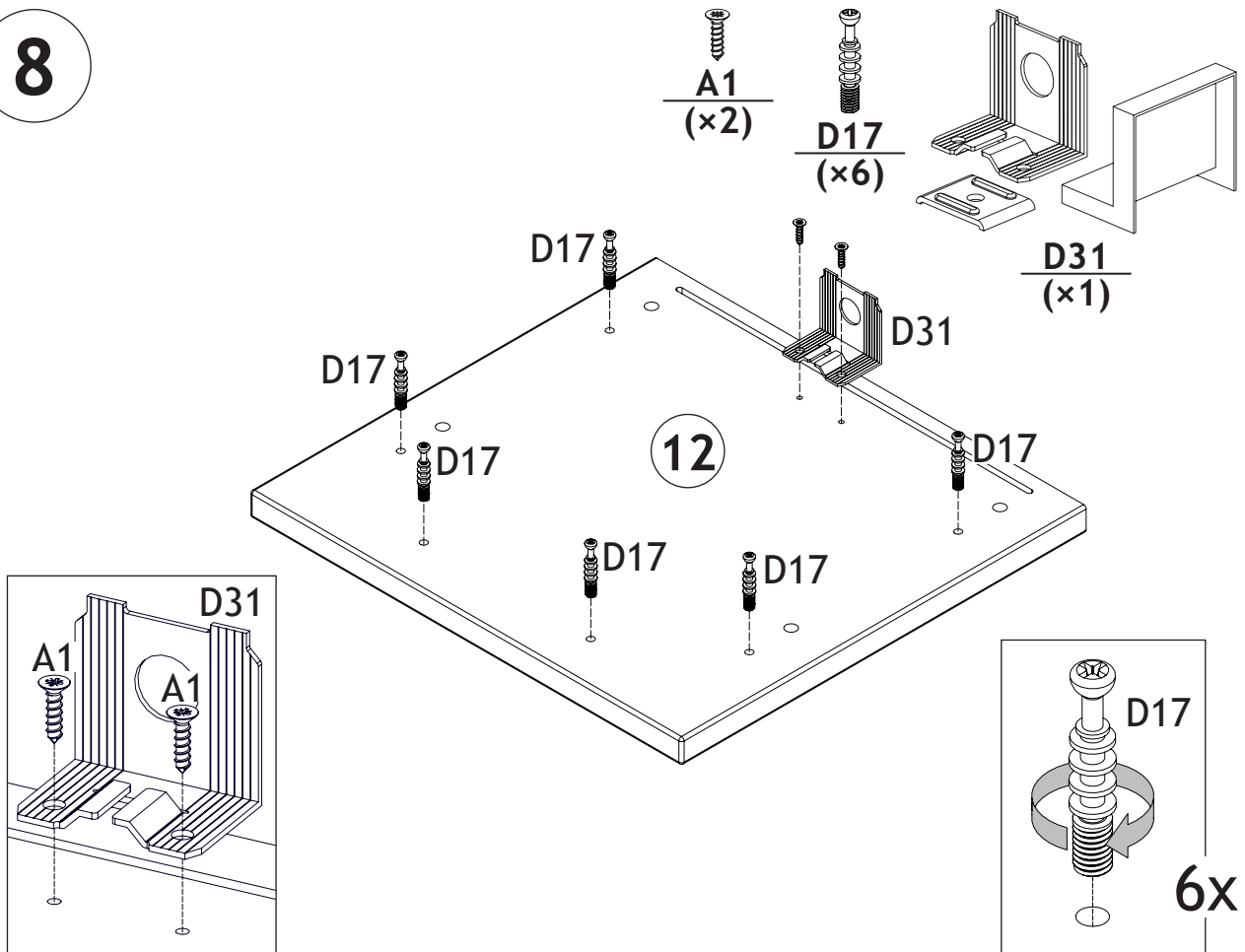


68153

7

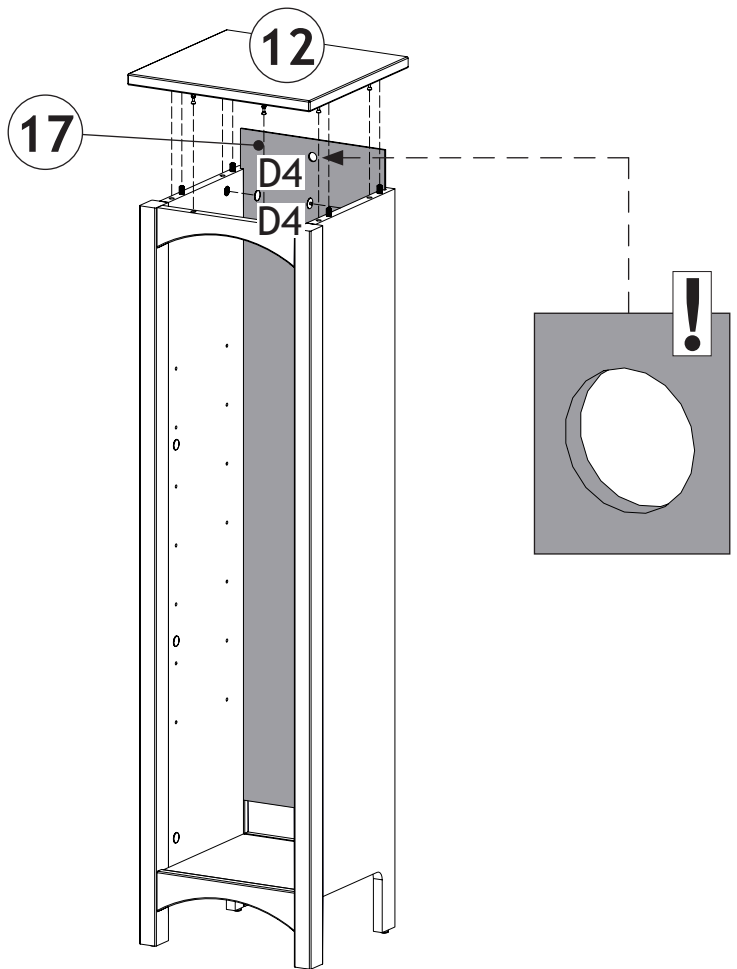
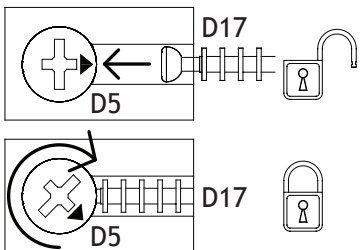
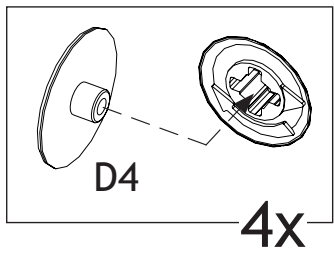


8



9

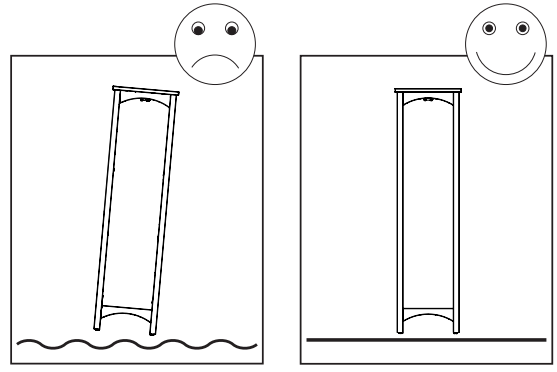
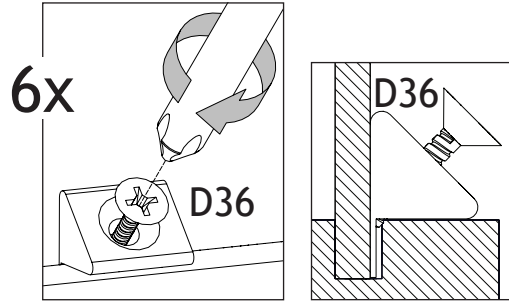
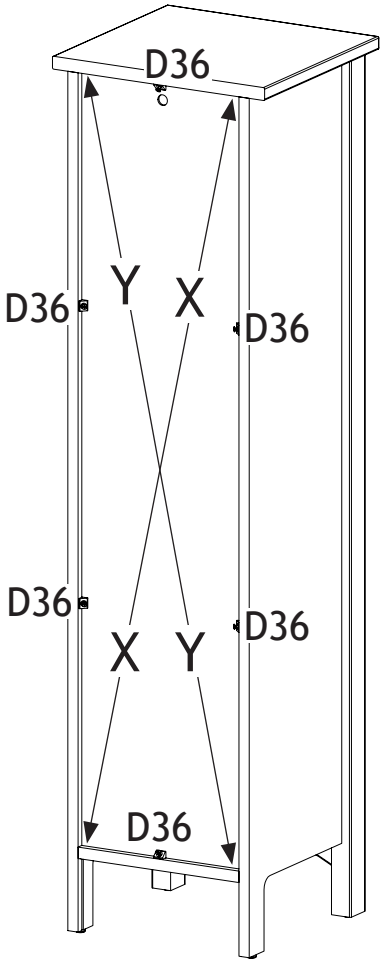
D4
(x4)



10

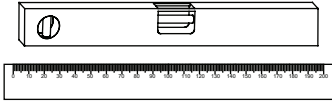
D36
(x6)

X=Y



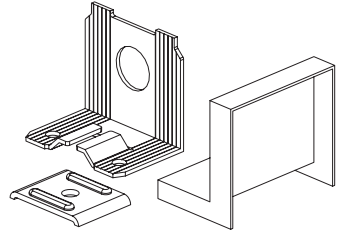
68153

11

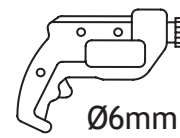
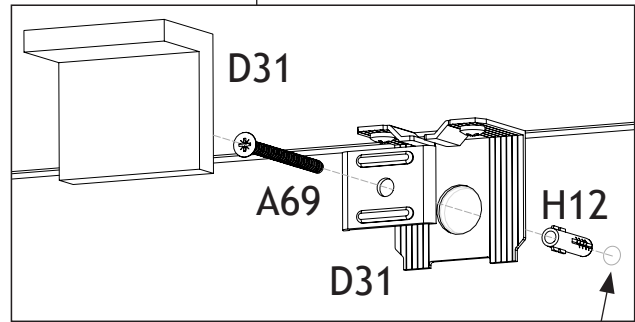
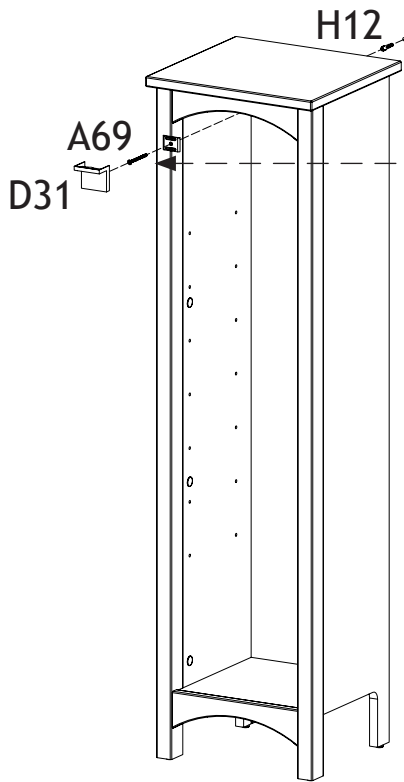


H12
(x1)

A69
(x1)

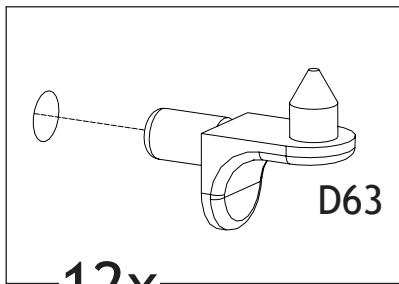


D31
(x1)

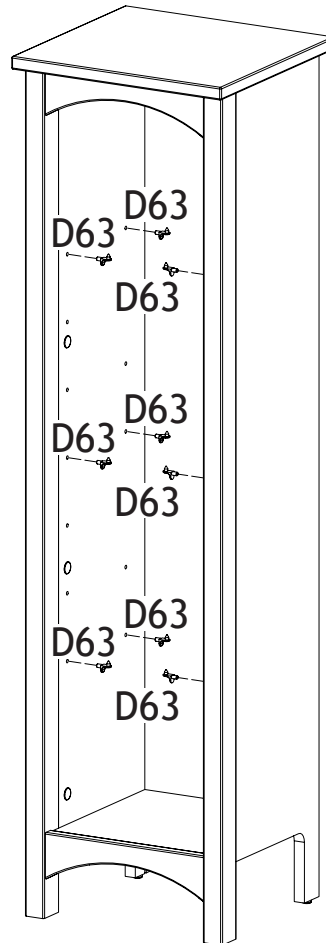


12

D63
(x12)

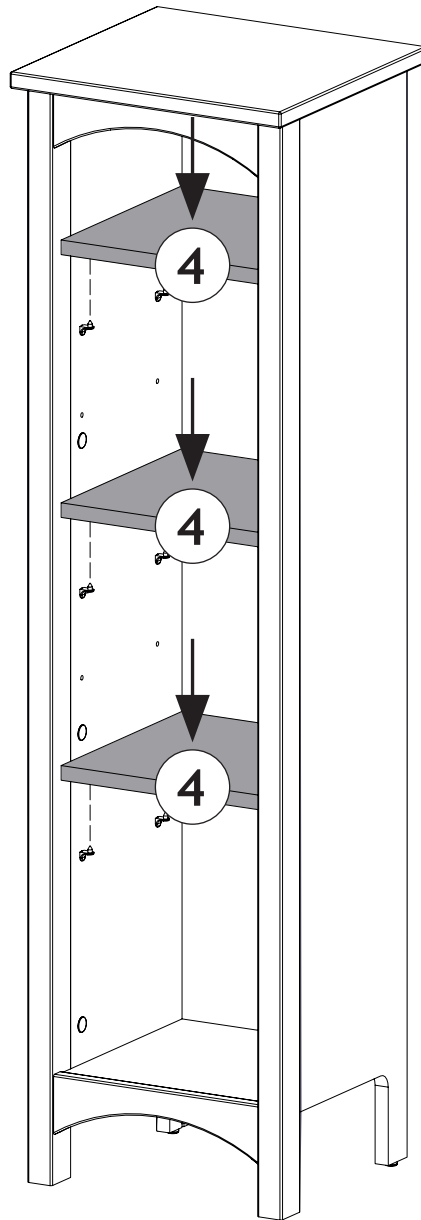


12x

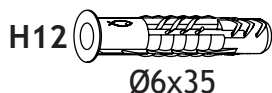


68153

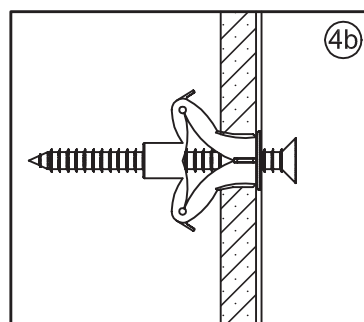
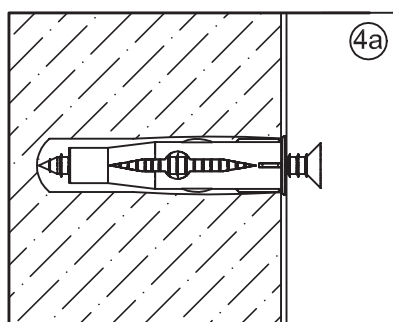
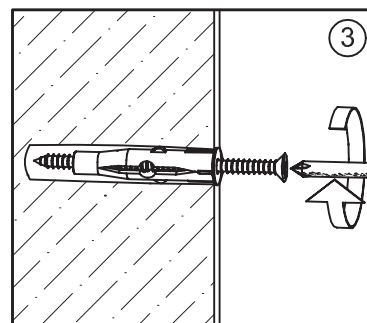
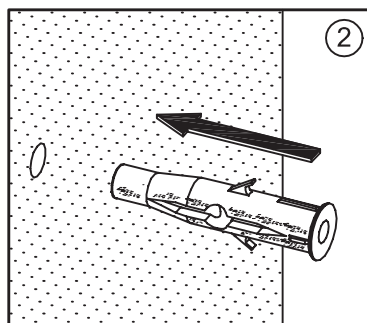
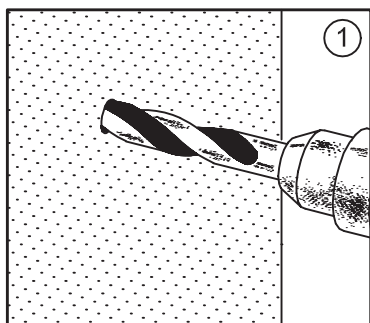
11



68153



 Ø6mm



- D** **Achtung:** Die Befestigung des Möbelstückes an der Wand muss von einer fachkundigen Person vorgenommen werden, da für die Montage an die Wand angepasste Dübel erforderlich sind.
- GB** **Attention:** A qualified professional is required when mounting furniture to the wall since dowels corresponding to the wall are required for this.
- FR** **Attention:** La fixation du meuble contre le mur doit être effectuée par une personne compétente car, pour le montage mural, il faut utiliser des chevilles adaptées.
- IT** **Attenzione:** Il fissaggio del mobile alla parete deve essere eseguito da persone esperte, dato che occorrono tasselli adeguati.
- NL** **Opgelet:** een vakkundige persoon dient het meubelstuk aan de muur te bevestigen; voor de montage aan de muur zijn immers aangepaste pluggen vereist.
- PL** **Uwaga:** Mocowanie mebla do ściany mogą przeprowadzić wyłącznie wykwalifikowane osoby, z uwagi na zastosowanie odpowiednio dopasowanych kołków do rodzaju ściany.
- CZ** **Pozor:** Montáž nábytku na stěnu musí provést odborník, protože k montáži na stěnu jsou zapotřebí upravené hmoždinky.
- SK** **Pozor:** Upevnenie nábytku na stenu musí vykonať odborník, nakoľko súpre montáž na stenu potrebné vhodné hmoždinky.
- HU** **Figyelem:** A bútorelemek falra rögzítését szakembernek kell végeznie, mert a rögzítéshez megfelelő tiplit kell használni.
- RO** **Atenție:** Fixarea la perete a piesei de mobilier se realizează numai de către personal competent, deoarece montajul de perete necesită dibluri adecvate.
- TR** **Dikkat:** Mobilya parçasının duvara sabitlenmesi, duvar montajı için özel uyarlanmış dübeller gerektirdiğinden bu iş sadece bu konuda uzman bir kişi tarafından gerçekleştirilmelidir.
- RU** **Внимание:** Поскольку для монтажа на стене необходимо использовать специальные дюбели, мебель должна быть закреплена на стене квалифицированным персоналом.