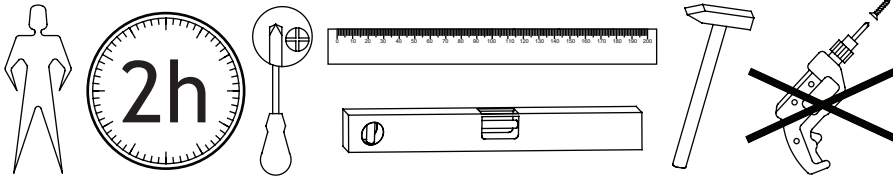
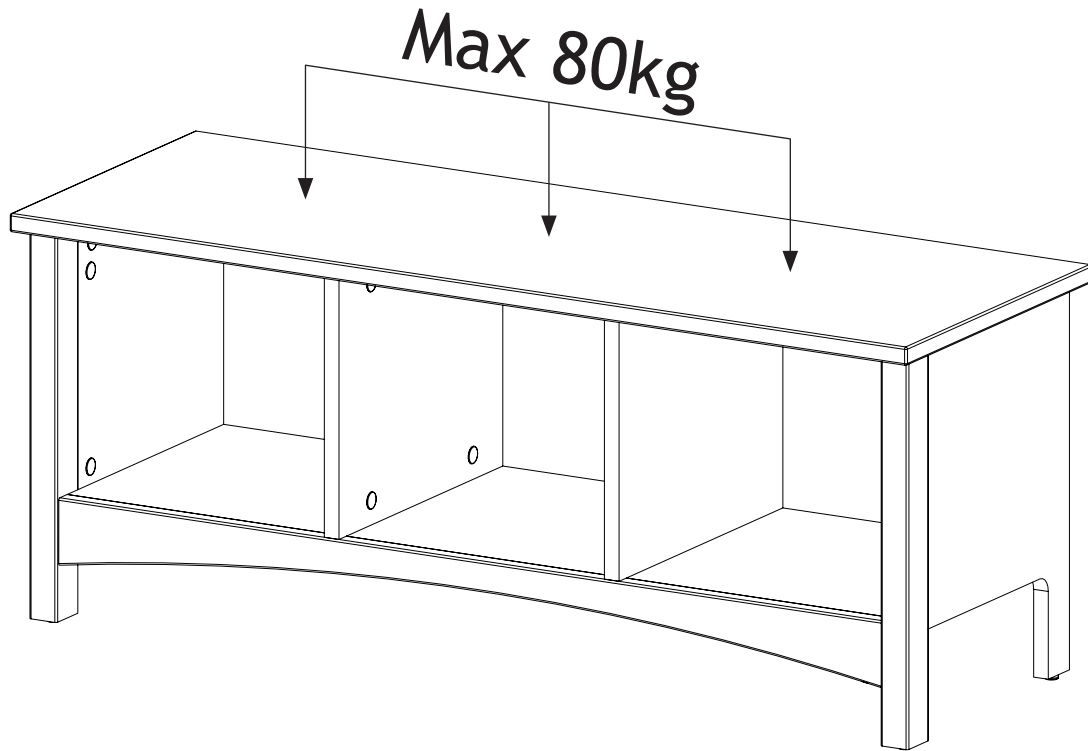


Art. 977324 975429

LKZ 641332

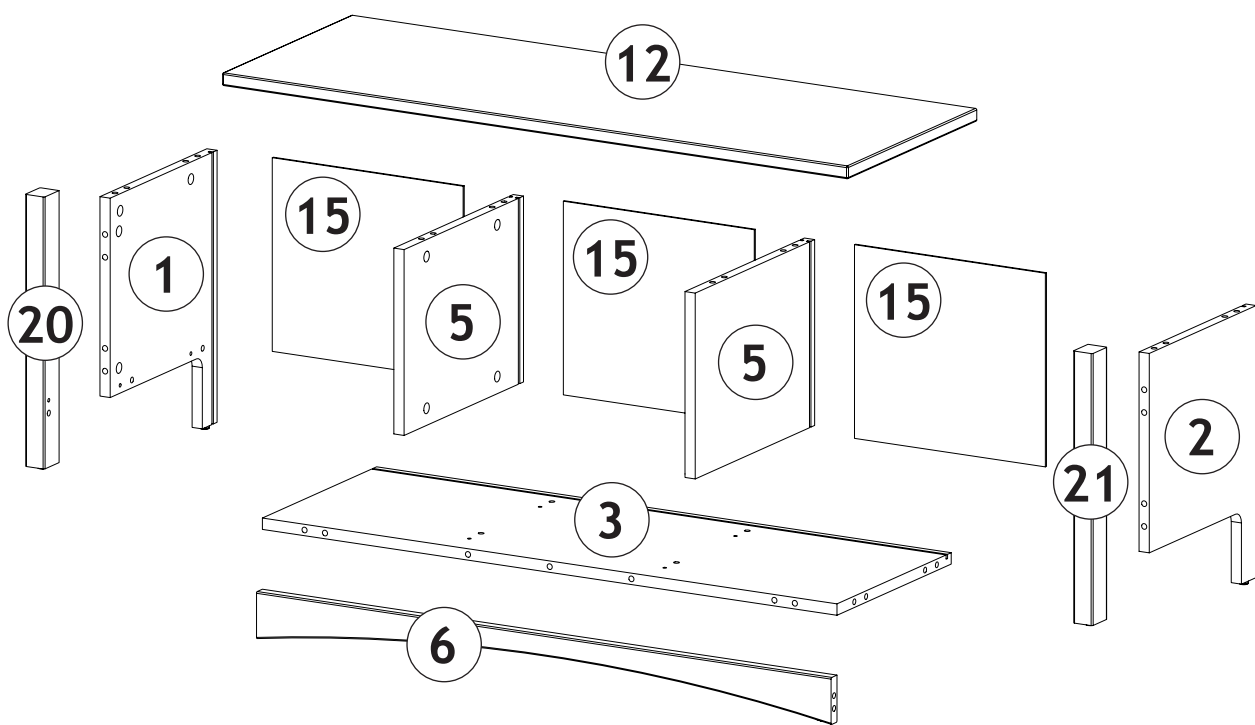


living
b.p.c




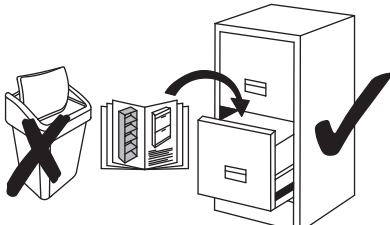
20648

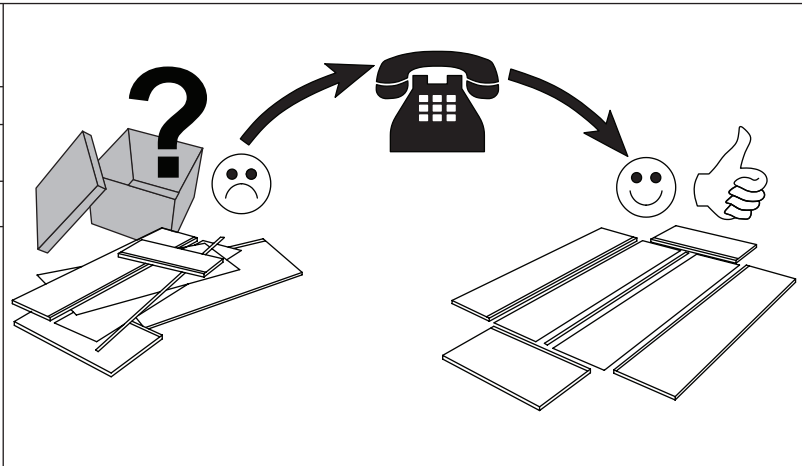
Teil Nr. Pièces Nr. Pieces No. Часть Ном. Kawalek Nr. Parça No Kusù Nr. Kusov Nr. Pezzi Nr. Nr piese. Darab száma. Stukken Nr. Kārtas nr.	Anzahl Quantité Quantity Количество Ilość Miktar Množství Množstvo Quantità Cantitatea Mennyiség Hoeveelheid Skaitis	Kasten Nr. Colli Nr. Colli No. Коробка Ном. Polu Nr. Kutusu Nr. Kolonka Č. Počet balení Colli Nr. Nu pachete Colli száma. Colli Nr. Kastes nr.	Maß, mm Dimensions, mm Dimensions, mm Размеры, mm Wymiary, mm Boyutlar, mm Rozměry, mm Rozmery, mm Dimensioni, mm Dimensiuni, mm Méretek, mm Afmetingen, mm Izmēri, mm	
1	1	1/1	382 x 290 x 16	
2	1	1/1	382 x 290 x 16	
3	1	1/1	900 x 310 x 16	
5	2	1/1	261 x 324 x 16	
6	1	1/1	900 x 66 x 16	
12	1	1/1	980 x 350 x 18	
15	3	1/1	299 x 272 x 3	
20	1	1/1	382 x 40 x 30	
21	1	1/1	382 x 40 x 30	








20648

**Service • Assistenza • Dienstverlening • Serwis
Servis • Szerviz • Сервисная служба**

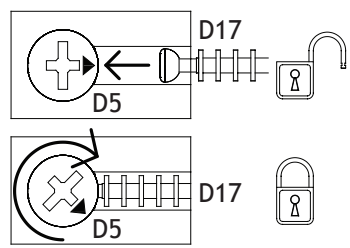
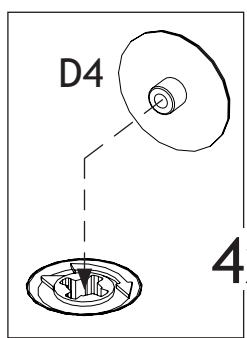
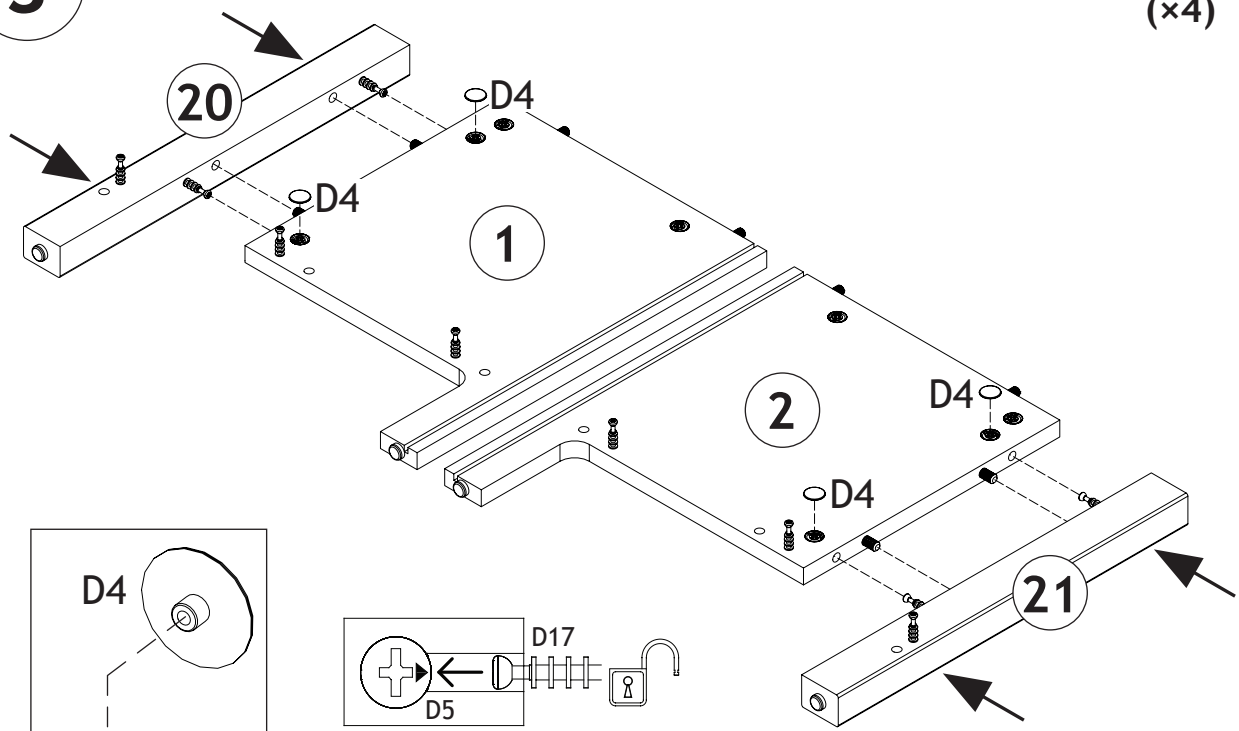
Name • Nom • Nome • Naam • Nazwa • Jméno • Názov • Név Denumire • Isim • Название	
Nr • No • N • Номер • Č • Sz	
Typ • Type • Típus • Típus • Típo • Тип	
	
	



- | | | | | |
|--|--|---|---|---|
| 
Ø8x30 | 
Ø5x24 | 
Ø15x12,5 | 
Ø17 |  |
| H1
(×26) | D17
(×25) | D5
(×25) | D4
(×16) | D36
(×10) |

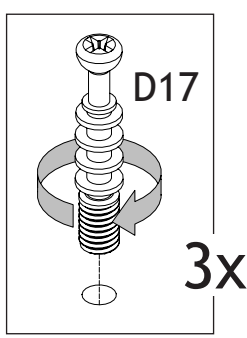
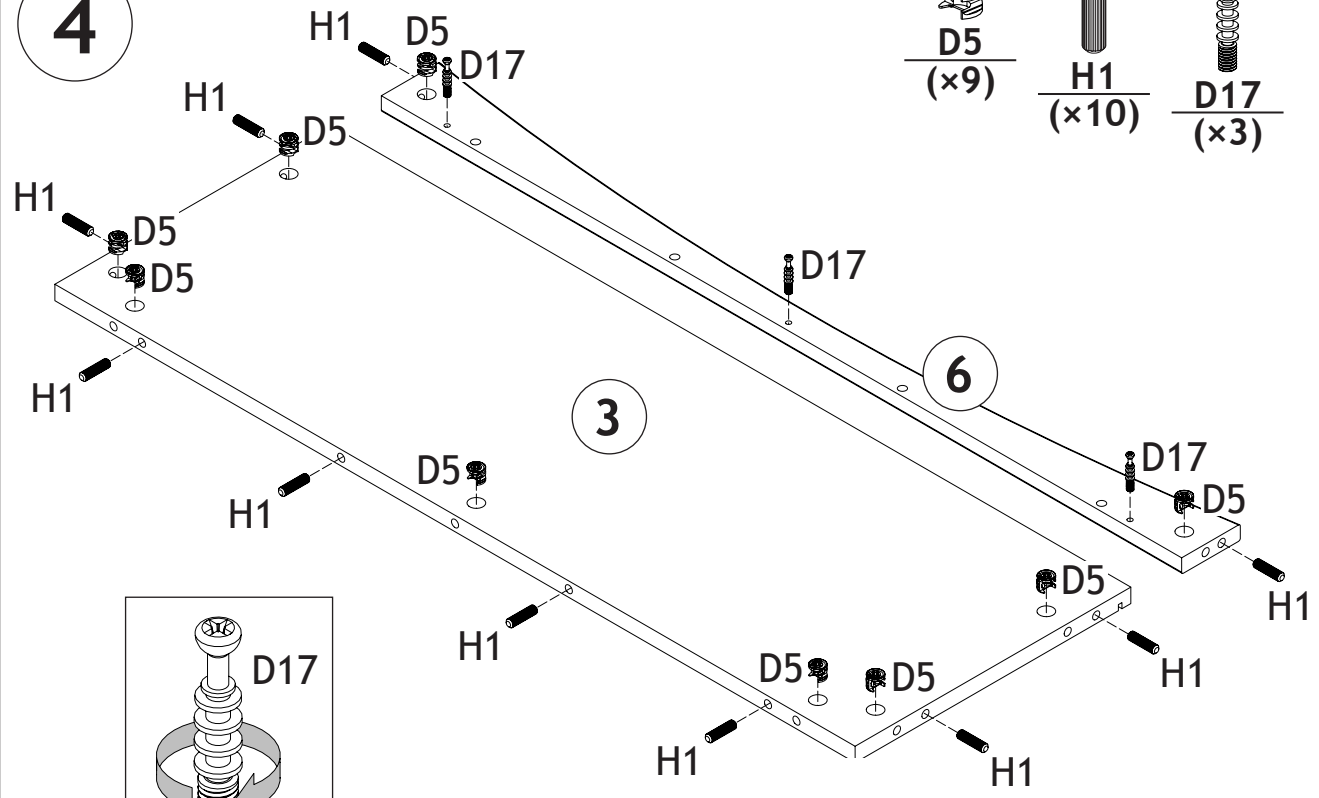
D4
(x4)

3



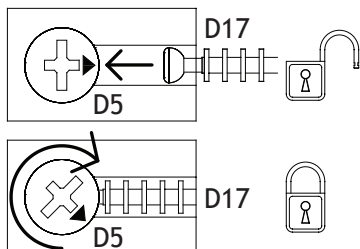
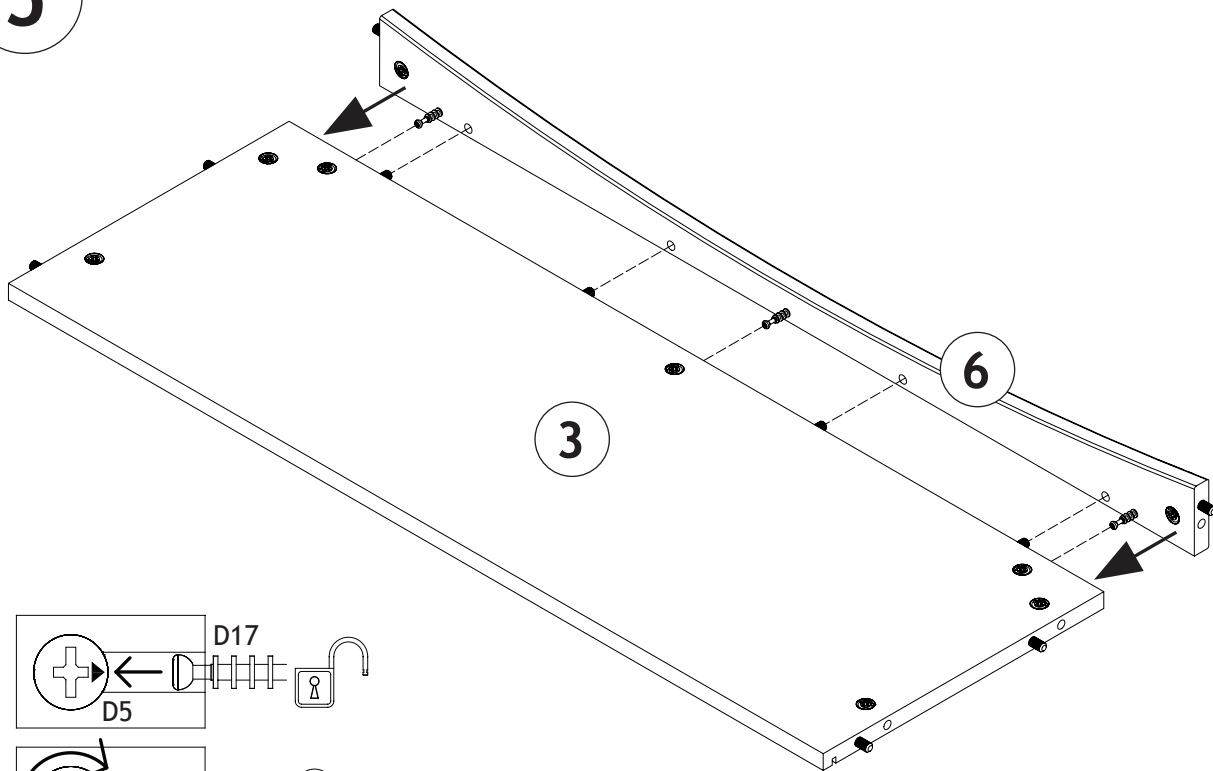
4

D5
(x9)
H1
(x10)
D17
(x3)

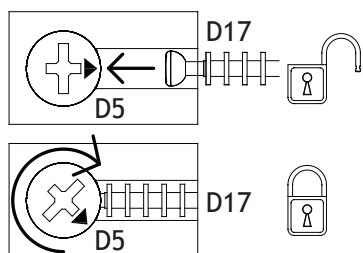
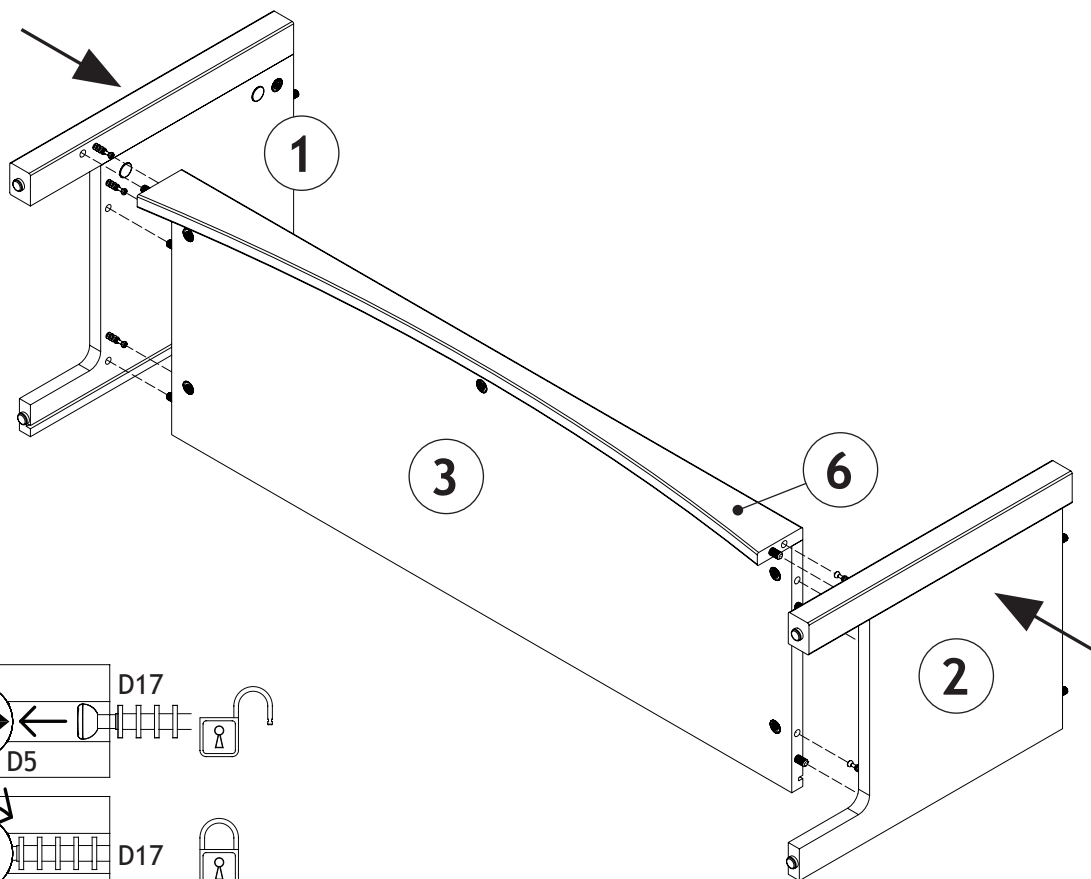


20648

5



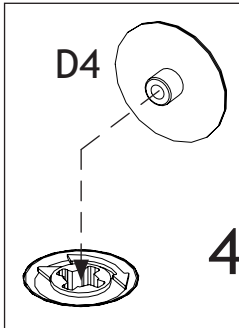
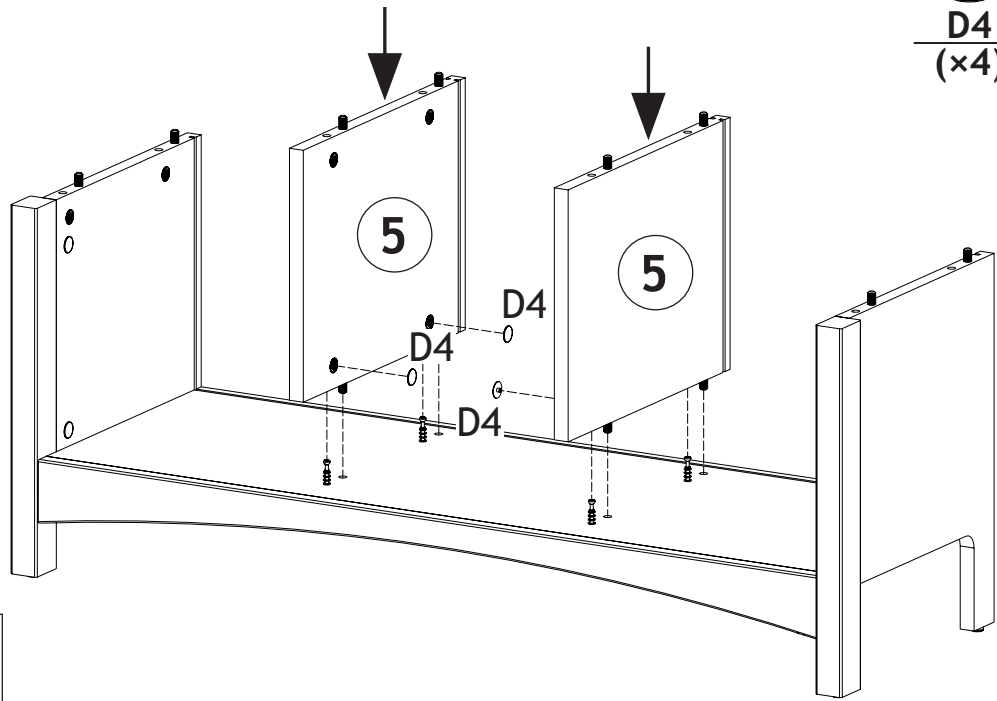
6



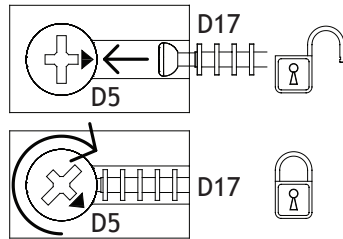
20648

9

D4
(x4)

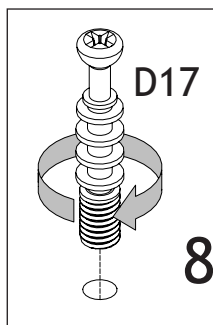
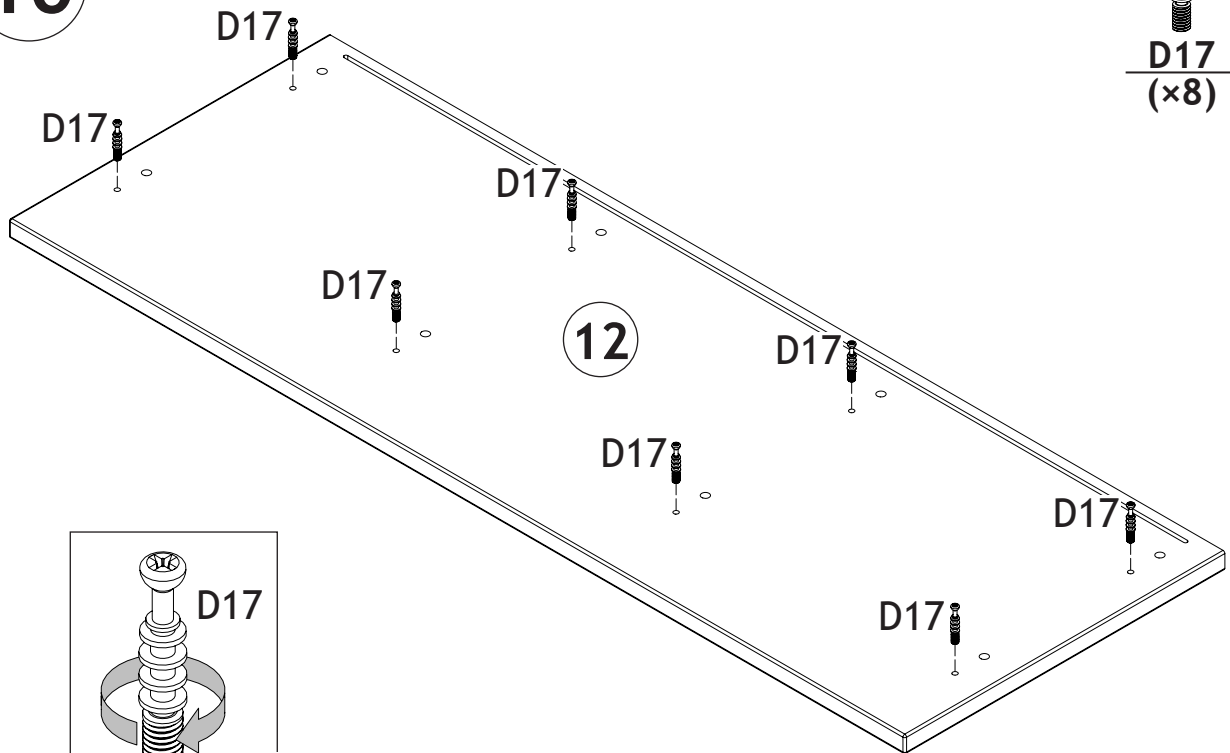


4X



10

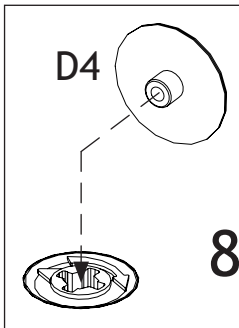
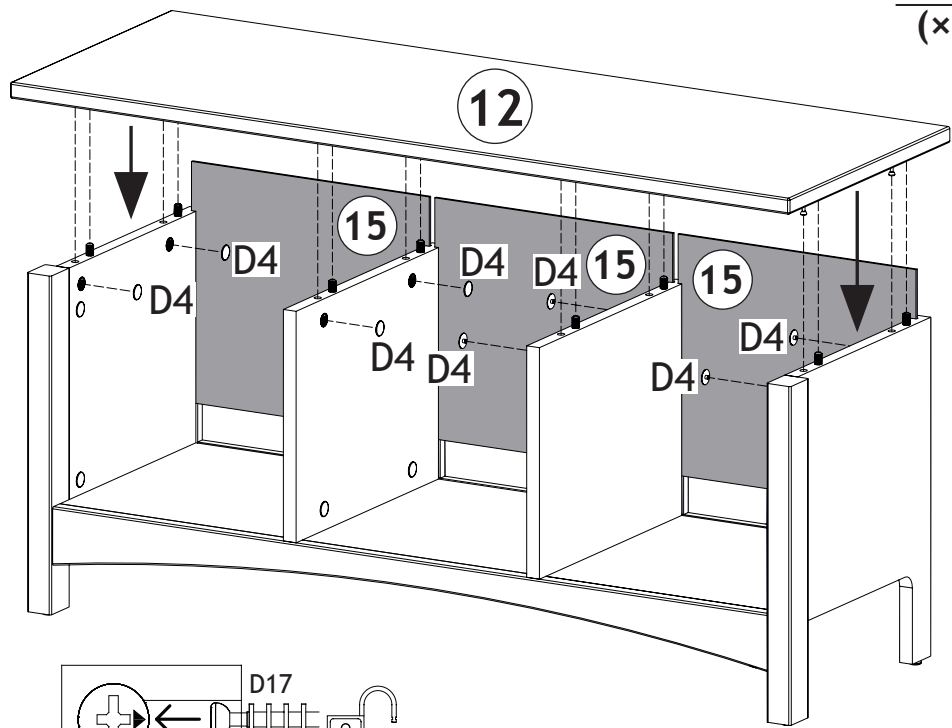
D17
(x8)



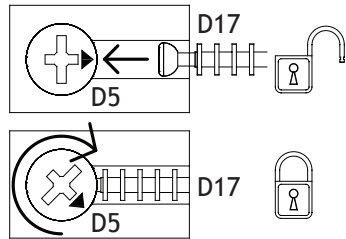
8X

11

D4
(x8)

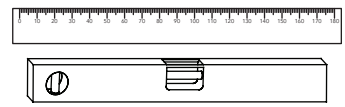


8x

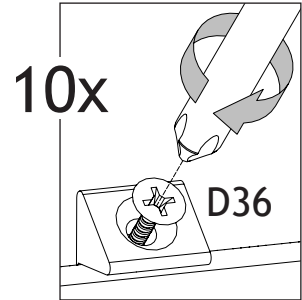
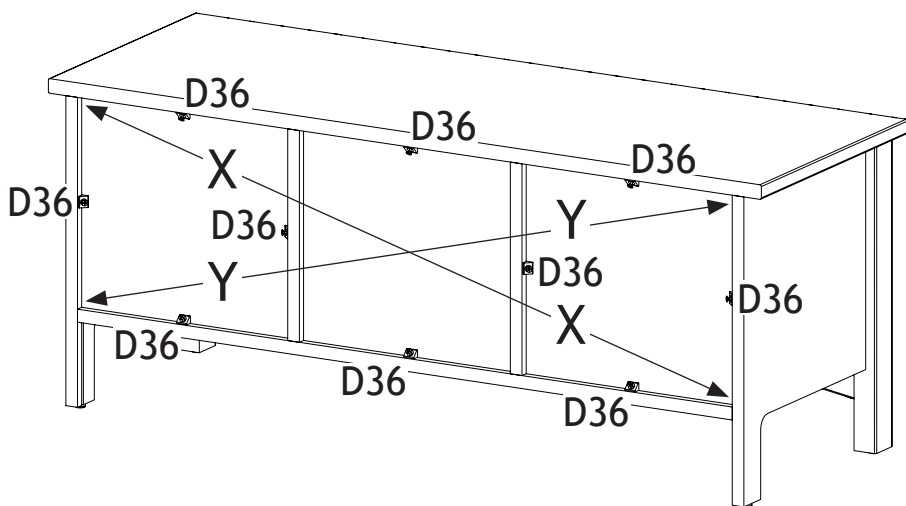


12

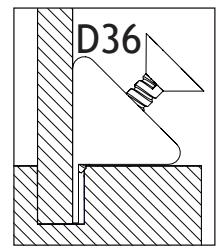
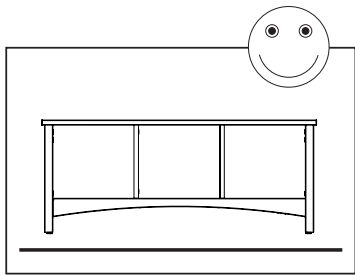
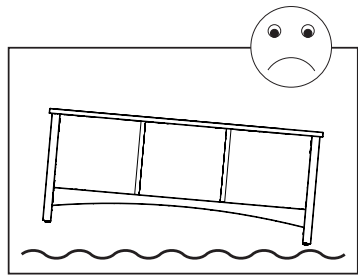
D36
(x10)



X=Y



10x



20648