

**(D)** Montageanleitung

**(GB)** Assembly Instructions

**(NL)** Handleiding voor de montage

**(PL)** Instrukcja montażu

**(HU)** Szerelési útmutató

**(RO)** Instrucțiuni de montaj

**(FR)** Notice de montage

**(IT)** Istruzioni di montaggio

**(CZ)** Montážní návod

**(SK)** Návod na montáž

**(TR)** Montaj talimatı

**(RU)** Инструкция по монтажу

n10	8x50mm	12x
y4		1x
s3	4x21	10x
x		10x

**Service • Assistenza • Dienstverlening • Serwis  
Servis • Szerviz • Сервисная служба**

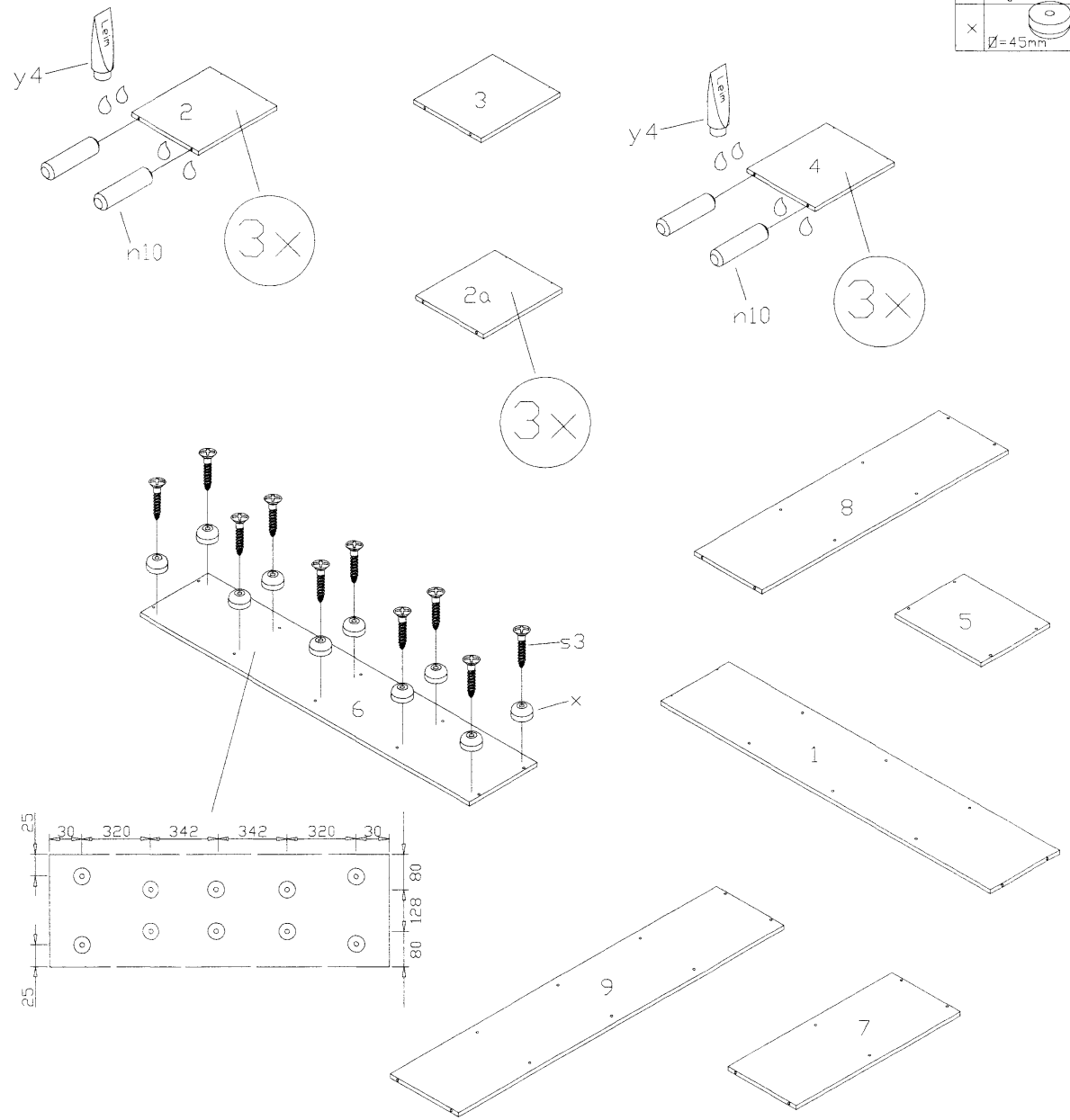
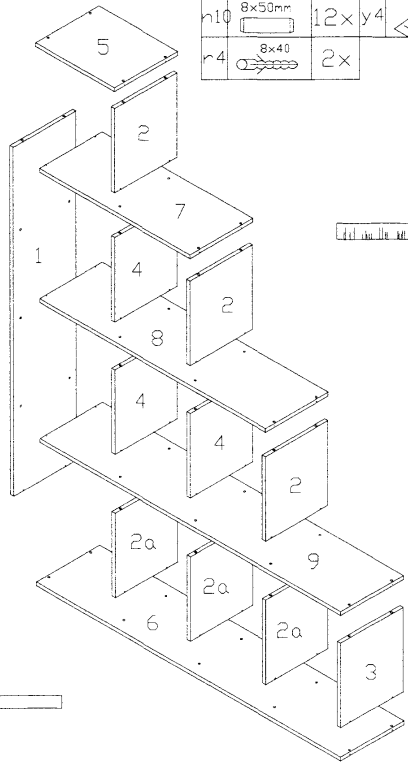
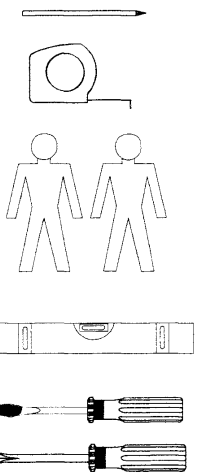
Name • Nom • Nome • Naam  
Имя • Ime • Назво • Nev  
Družstvo • firm • Название  
Treppe

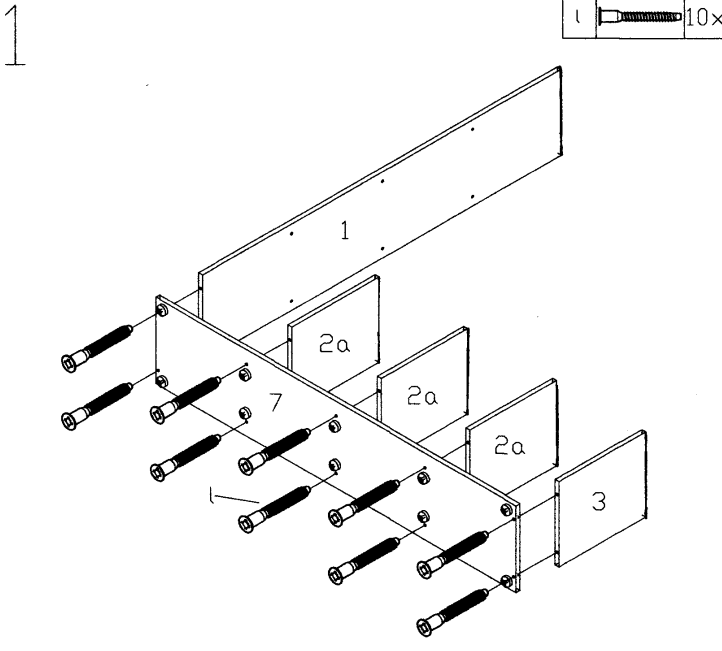
Nr • No • N° • Номер • C • Sz  
4.4410

Typ • Type • Tr • Tipus • Tipo  
Typ

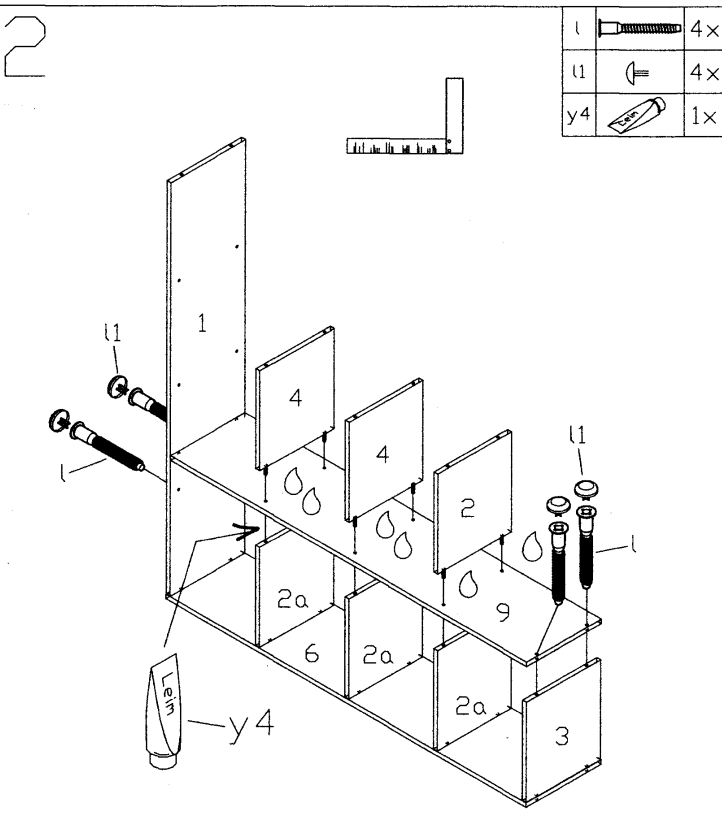
- 1. ASL 1377x287x15mm 1
- 2. ASD 333x284x15mm 3
- 2a. MSU 333x284x15mm 3
- 3. ASR 333x284x15mm 1
- 4. MSD 333x284x15mm 3
- 5. BL 359x288x15mm 1
- 6. BD 1385x288x15mm 1
- 7. ZBD 685x286x15mm 1
- 8. ZBM 1027x286x15mm 1
- 9. ZBU 1369x286x15mm 1

k9	Blattschraube	2x	s3	4x21	10x
l		26x	t1	3,5x15	2x
ll		16x	x	$\varnothing=45\text{mm}$	10x
n10	8x50mm	12x	y4		2x
r4	8x40	2x			

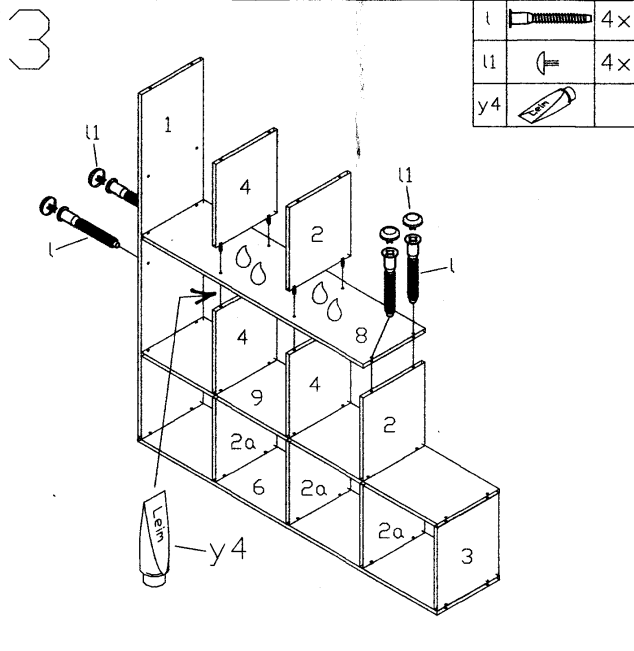




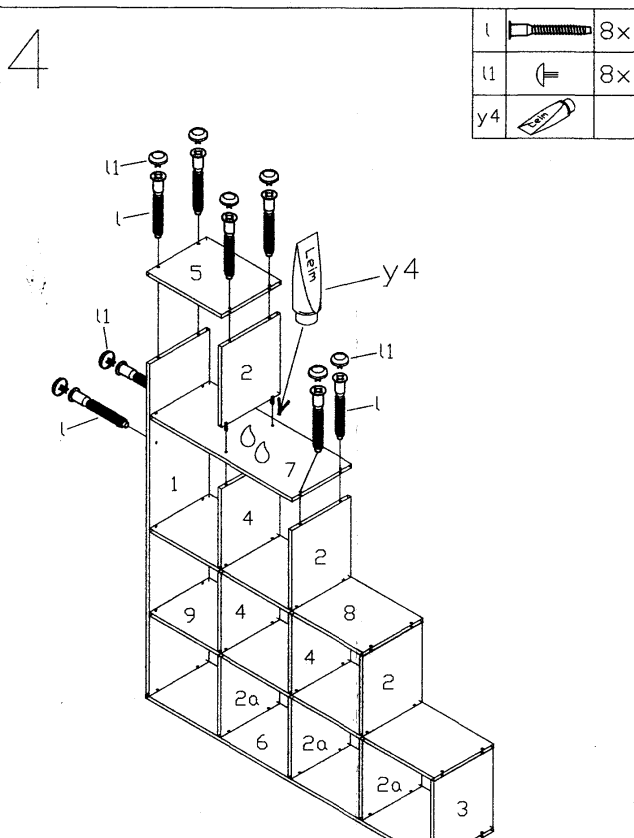
l		10x
---	--	-----



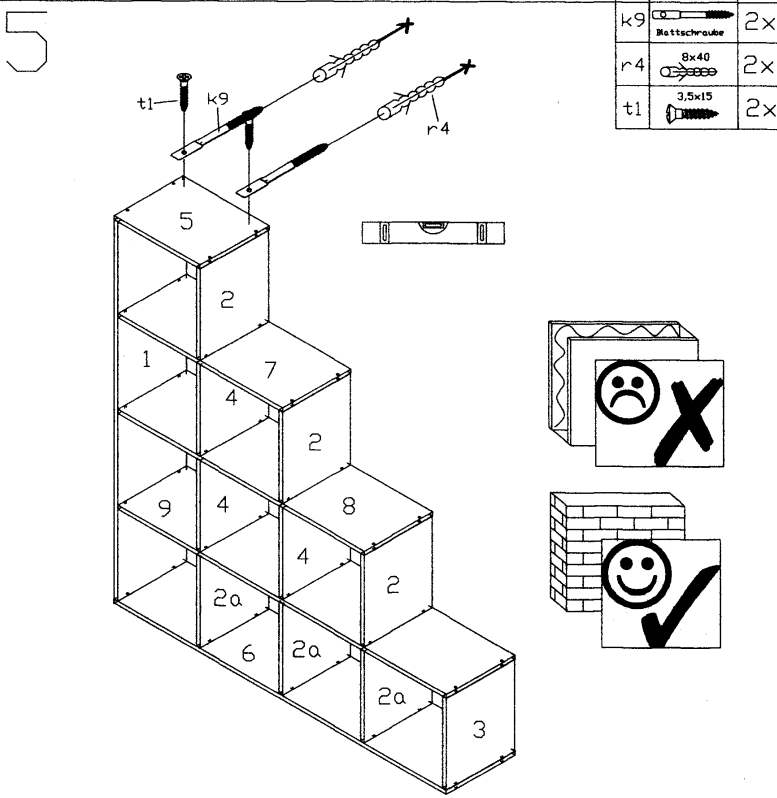
l		4x
l1		4x
y4		1x



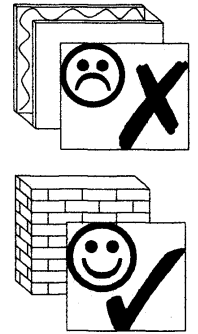
l		4x
l1		4x
y4		



l		8x
l1		8x
y4		



k9		2x
r4		2x
t1		2x



**Sicherheitshinweise • Safety instructions • Consignes de sécurité • Norme di sicurezza • Veiligheidsinstructies • Wskazówki bezpieczeństwa • Bezpečnostní pokyny • Bezpečnostné pokyny • Biztonságtechnikai tudnivalók • Instrucțiuni referitoare la siguranță • Güvenlik uyarıları • Правила техники безопасности**

D	Das beigefügte Wandbefestigungsmaterial (Dübel und Schrauben) eignet sich nur für festes Mauerwerk (z.B. Beton- oder Ziegelwände). Für andere Wandaufbauten sind eventuell Spezialdübel und andere Schrauben notwendig. Zielten Sie gegebenenfalls eine Fachkraft zu. The enclosed wall mounting material (dowels and screws) are only suitable for solid masonry (e.g. concrete or brick walls). Special dowels and other screws may be necessary for other wall constructions. If necessary, please consult a qualified professional.
GB	The enclosed wall mounting material (dowels and screws) are only suitable for solid masonry (e.g. concrete or brick walls). Special dowels and other screws may be necessary for other wall constructions. If necessary, please consult a qualified professional.
FR	Le matériel de fixation murale fourni (chevilles et vis) convient uniquement à des murs solides (p. ex. murs en béton ou en briques). Pour les autres constructions de murs, il faut éventuellement des chevilles spéciales et d'autres vis. Faites-vous conseiller par un spécialiste.
IT	I materiali di fissaggio allegati (tasselli e viti) sono adatti solo ai muri compatiti (ad es. di calcinuzzo o mattoni). Per altri tipi di pareti è probabile che occorrono tasselli speciali e altre tipologie di viti. Richiedere eventualmente il consiglio di un esperto.
NL	Het bijgeleverde bevestigingsmateriaal (pluggen en schroeven) is geschikt voor vaste muren (bijv. bakstenen of bakstenen muren). Voor andere muurconstructies zijn eventueel speciale pluggen en andere schroeven noodzakelijk. Consulteer eventueel een vakman.
PL	Załączony zestaw montażowy do zamocowania artykułu do ściany (holki, wkręty, hakł itp.), przeznaczony jest wyłącznie do montażu artykułu na ścianach wykonanych z cegły lub betonu. Przy montażu artykułu na ścianie wykonanej z innych materiałów, należy zastosować odpowiednie do niej zamocowania. W razie wątpliwości prosimy zasięgnąć porady fachowca.
CZ	Příložený materiál pro montáž na stěnu (hmoždinky a šrouby) je vhodný jen pro pevné zdivo (např. betonové nebo cihlové stěny). Pro jiné stěny stěn budou potřeba různé speciální hmoždinky a jiné šrouby. Poradte se přírodně s odborníkem.
SK	Příložený materiál pre upevnenie na stenu (hmoždinky a šroubky) je vhodný len pre pevné murivo (napr. betónové alebo cihlové steny). Pre iné steny sú potrebné príp. špeciálne hmoždinky a iné šroubky. V prípade potreby sa poraďte s odborníkom.
HU	A mellékelt fal rögzítésműanyag (plé fal csavarok) csak tömött falazathoz (pl. betonfalhoz, téglafalhoz) használható. Más falépítkezések speciális típusú fal csavarra lesz szükség. Szükség esetén kérje ki egy szakember véleményét.
RO	Materialele furnizate pentru montajul de perete (diburi și șuruburi) este adecvat numai pentru zidărie solidă (de exemplu pereți din cărămidă). Pentru alte structuri de pereți, este posibil să fie necesare diburi speciale, precum și alte șuruburi. Dacă este necesar, consultați un specialist.
TR	Tedarif edil kısımlarındaki diğer tür sabitleme materyalleri (döbel ve vidalar) sadece beton ve tuğla duvarlar için uygundur. Başka duvar yapıları için özel döbel ve vidalar kullanılmalıdır. Gerektiğinde bir uzmanla görüşünüz.
RU	Входящий в комплект поставки материал для крепления на стене (дюбели и болты) предназначен только для прочных каменных стен (например, бетонных или кирпичных). Для других типов стен используйте по мере необходимости специальные дюбели и другие болты. По мере необходимости обратитесь за помощью к специалистам.