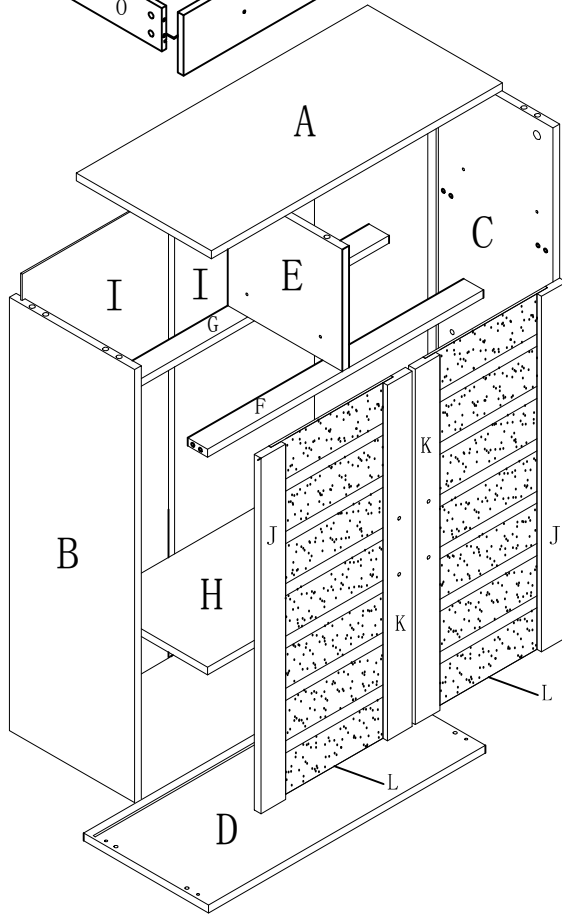
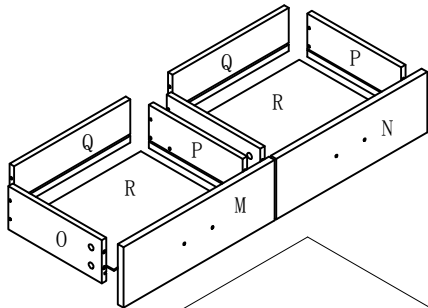
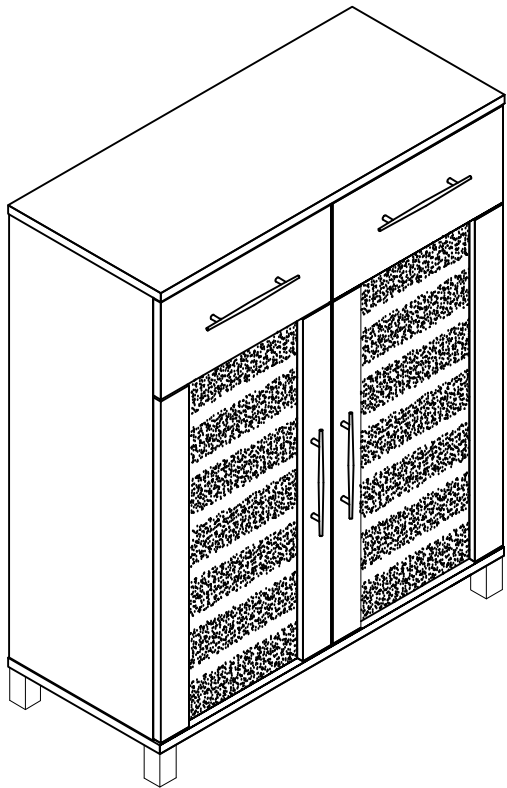


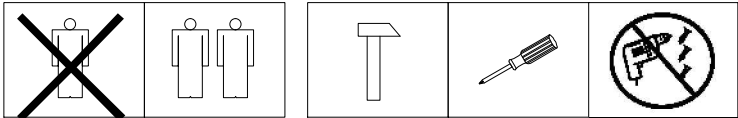
living
b.p.c.
 bonprix collection

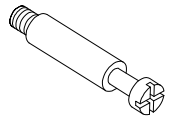
975912
 923483
 939396



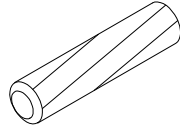

FSC
 www.fsc.org
 100%
 Wood from well-
 managed forests
 FSC® C111196

A	X	1
B	X	1
C	X	1
D	X	1
E	X	1
F	X	1
G	X	1
H	X	1
I	X	2
J	X	2
K	X	2
L	X	2
M	X	1
N	X	1
O	X	2
P	X	2
Q	X	2
R	X	2

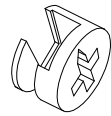




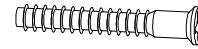
a X 22



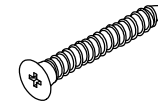
b X 8



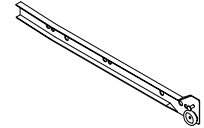
c X 22



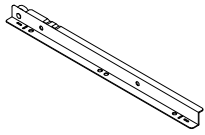
d X 6



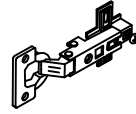
e X 8



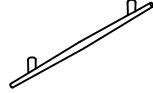
f X 4



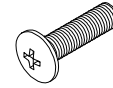
g X 4



h X 4



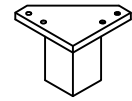
i X 4



j X 8



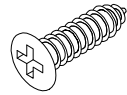
k X 4



l X 4



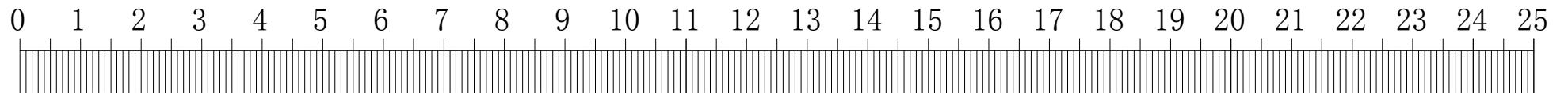
m X 1



n X 68



o X 16



a X 8

c X 8

d X 2

f X 4

n X 8

a X 6

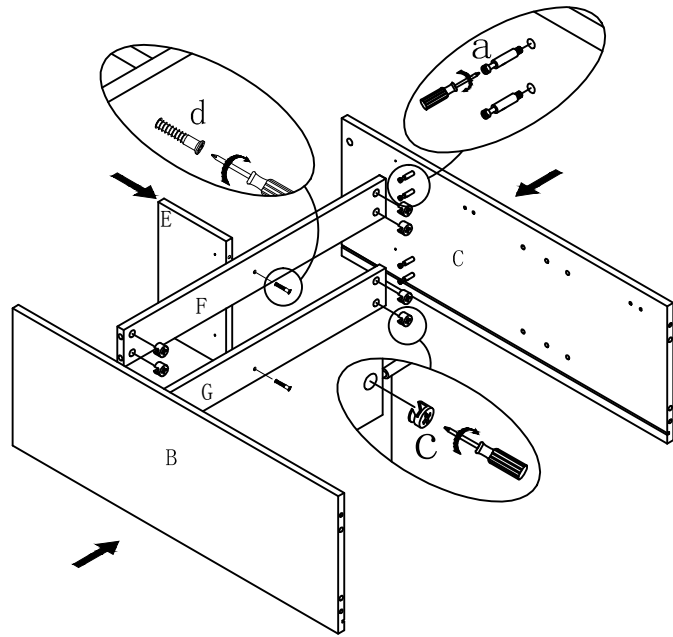
b X 8

c X 6

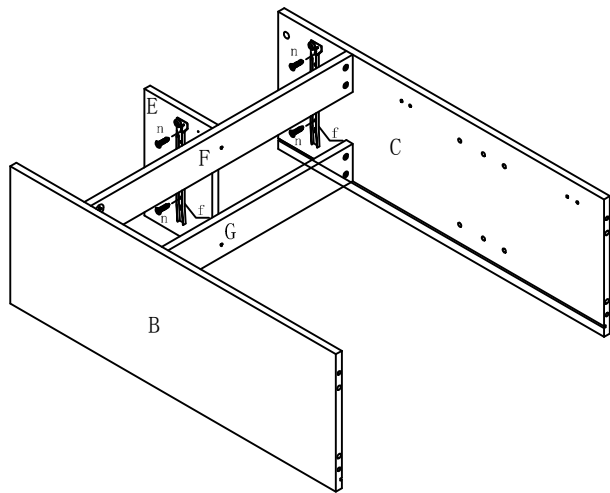
d X 4

m X 1

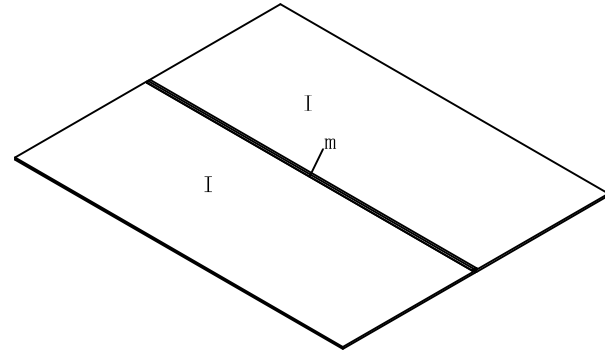
1



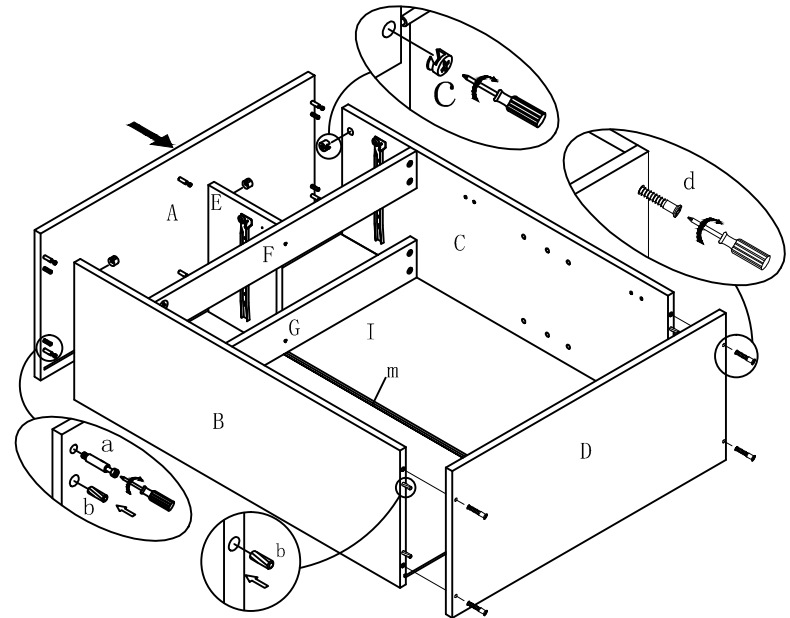
2



3

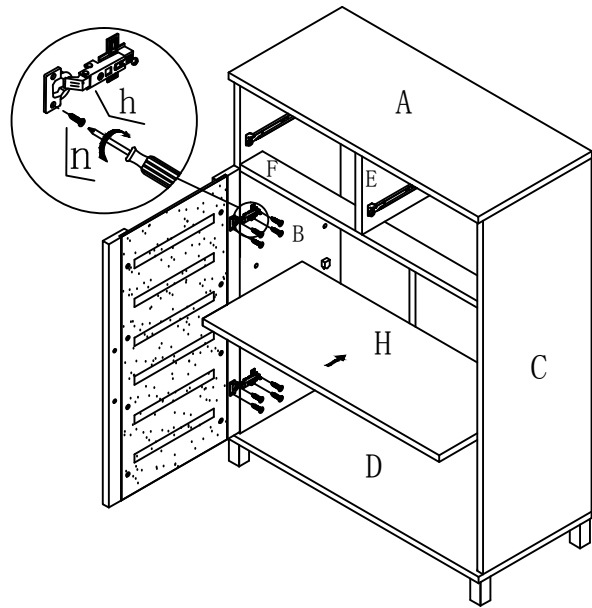


4



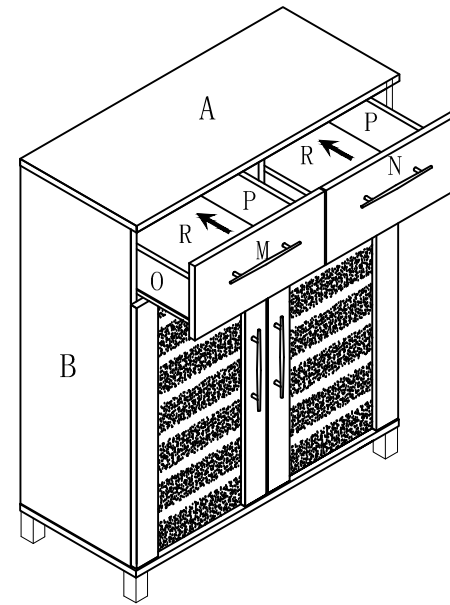
h X 4 n X 16

9

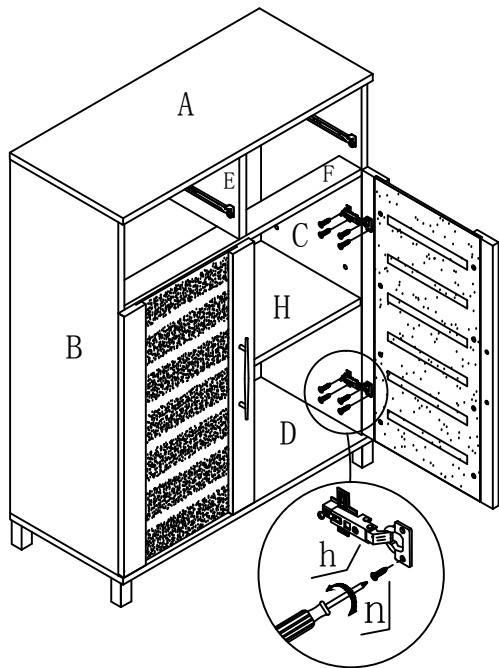


n X 4

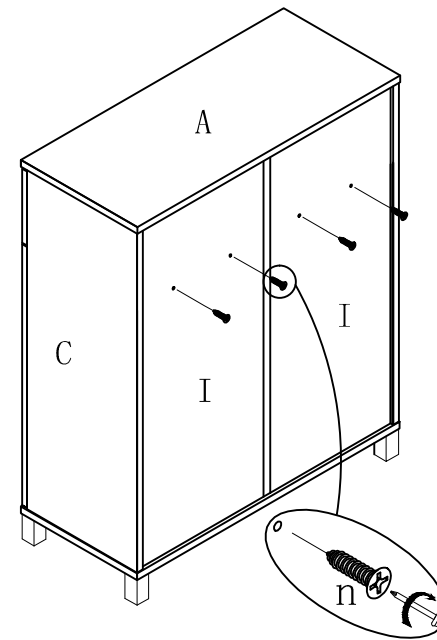
11



10



12



Türen einstellen (Scharniere justieren)
Adjusting the doors (adjusting the hinges)
Régler les portes (ajuster les charnières)
Sistemare le porte (regolare le cerniere)
Deuren instellen (scharnieren afstellen)
Nastawić drzwí (wyregulować zawiasy)
Уровнејте двірка (сеїдіте зівэсы)
Nastavenie dverí (nastavenie závesov)
Állítsa be az ajtókat (állítsa be a zsanérokát)
Reglare uși (ajustare balamale)
Капіларн аярланмасы (ментешелерін севіје аярл)
Регуліровка дзверей (регуліровка шарніра)

