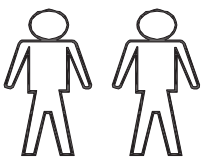
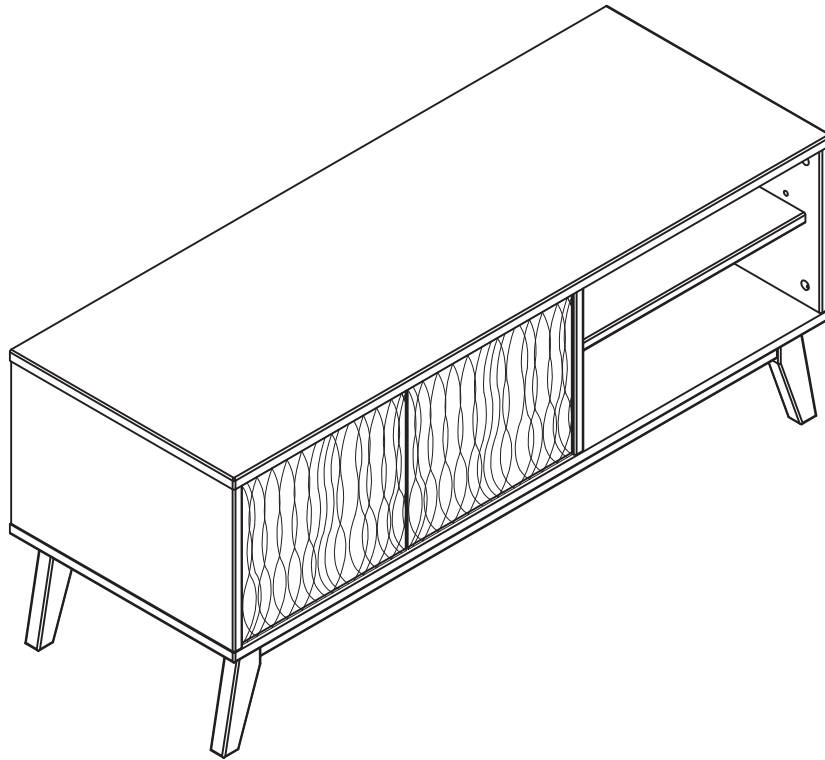
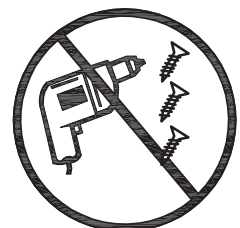
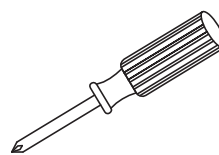


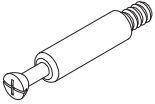

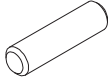



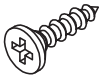
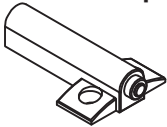

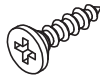
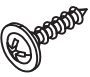
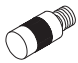
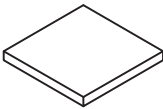
living
bpc
bnp x collection

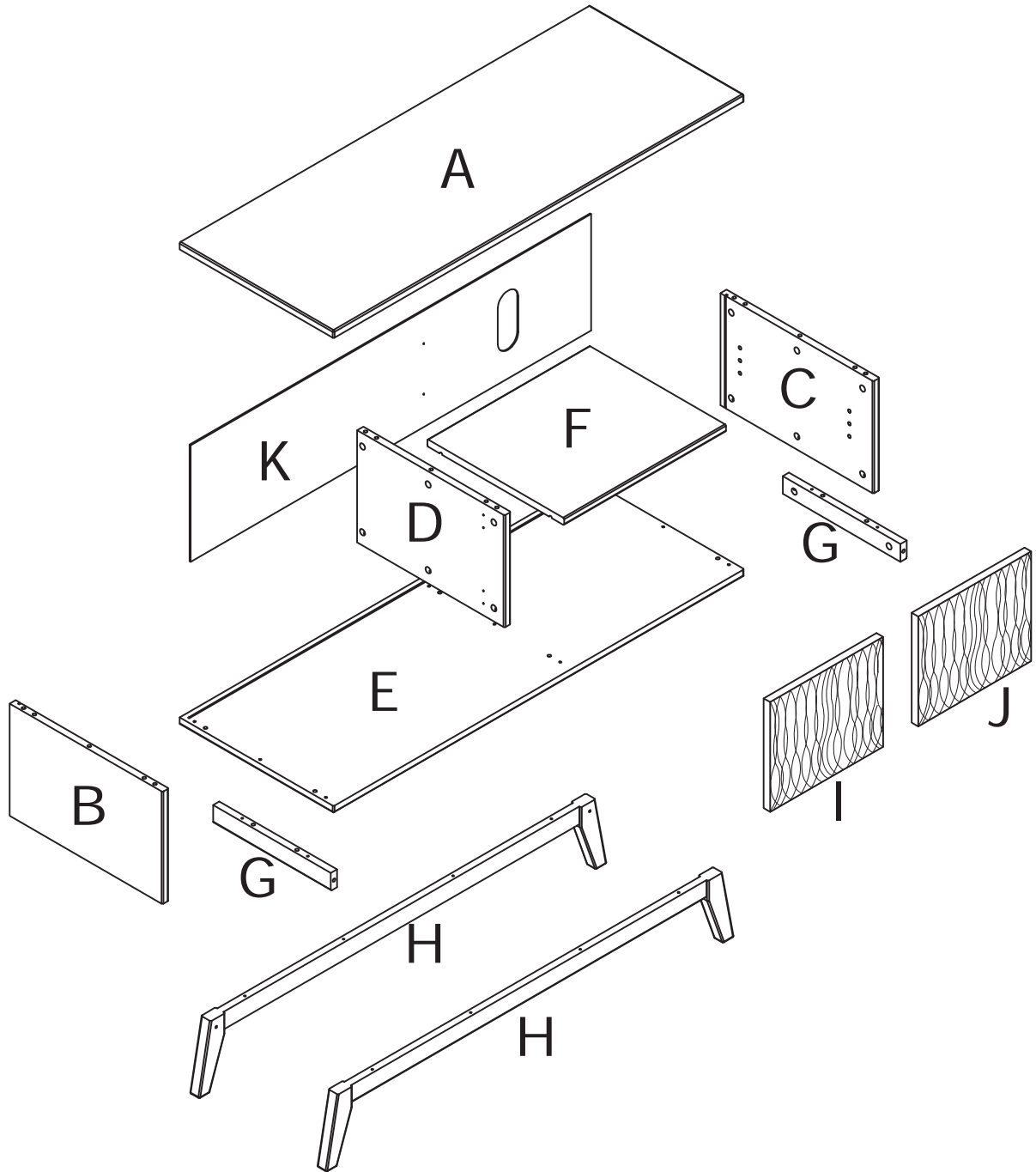
Artikel Nr.973925



60-m

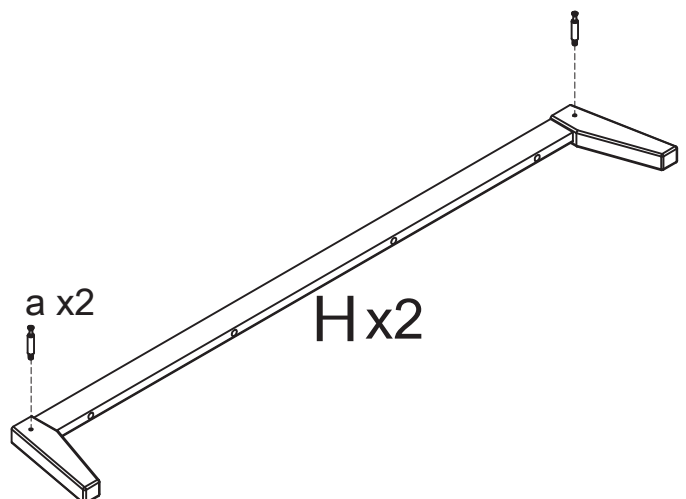
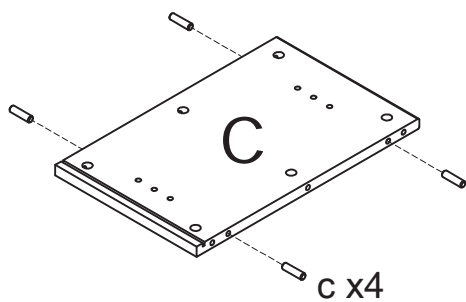
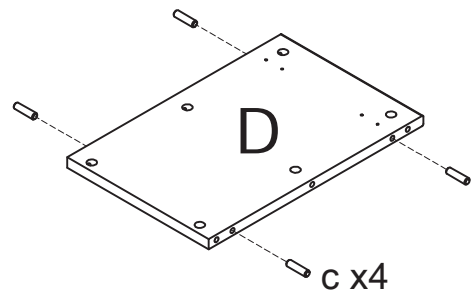
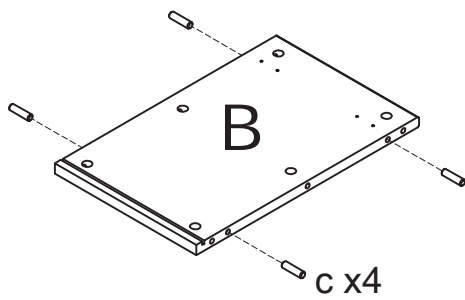
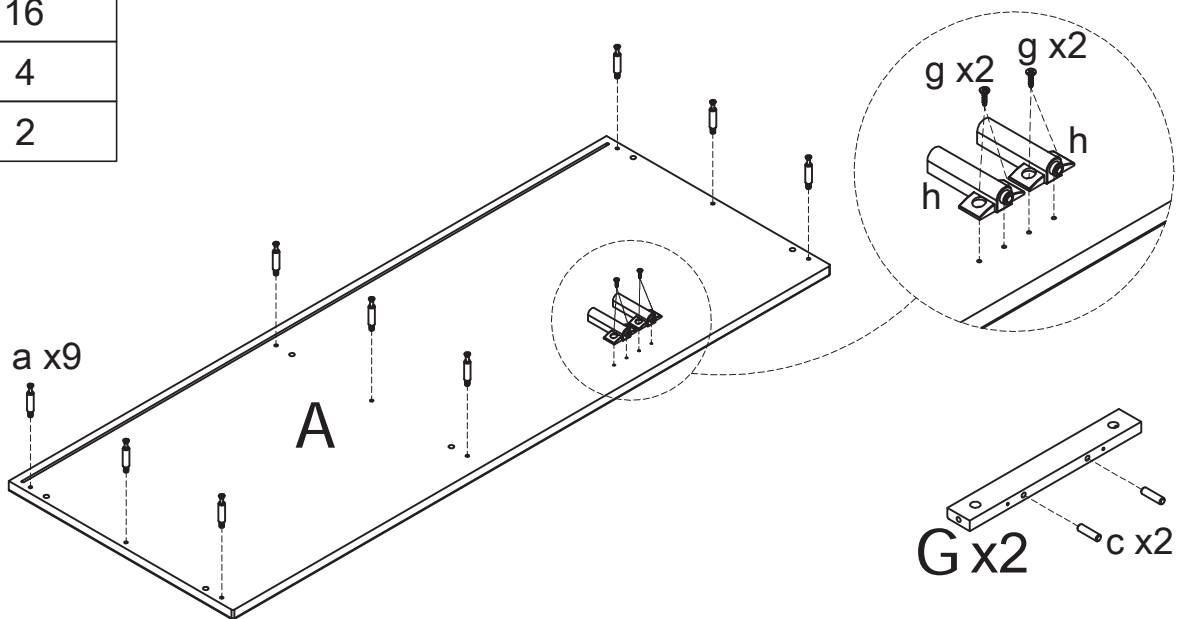


a	22pcs	b	22pcs	c	16pcs	d	12pcs	e	4pcs
									
f	18pcs	g	28pcs	h	2pcs	i	2pcs	j	2pcs
									
k	2pcs	l	4pcs	m	4pcs				
									
Ax1	Bx1	Cx1	Dx1	Ex1	Fx1				
Gx2	Hx2	Ix1	Jx1	Kx1					



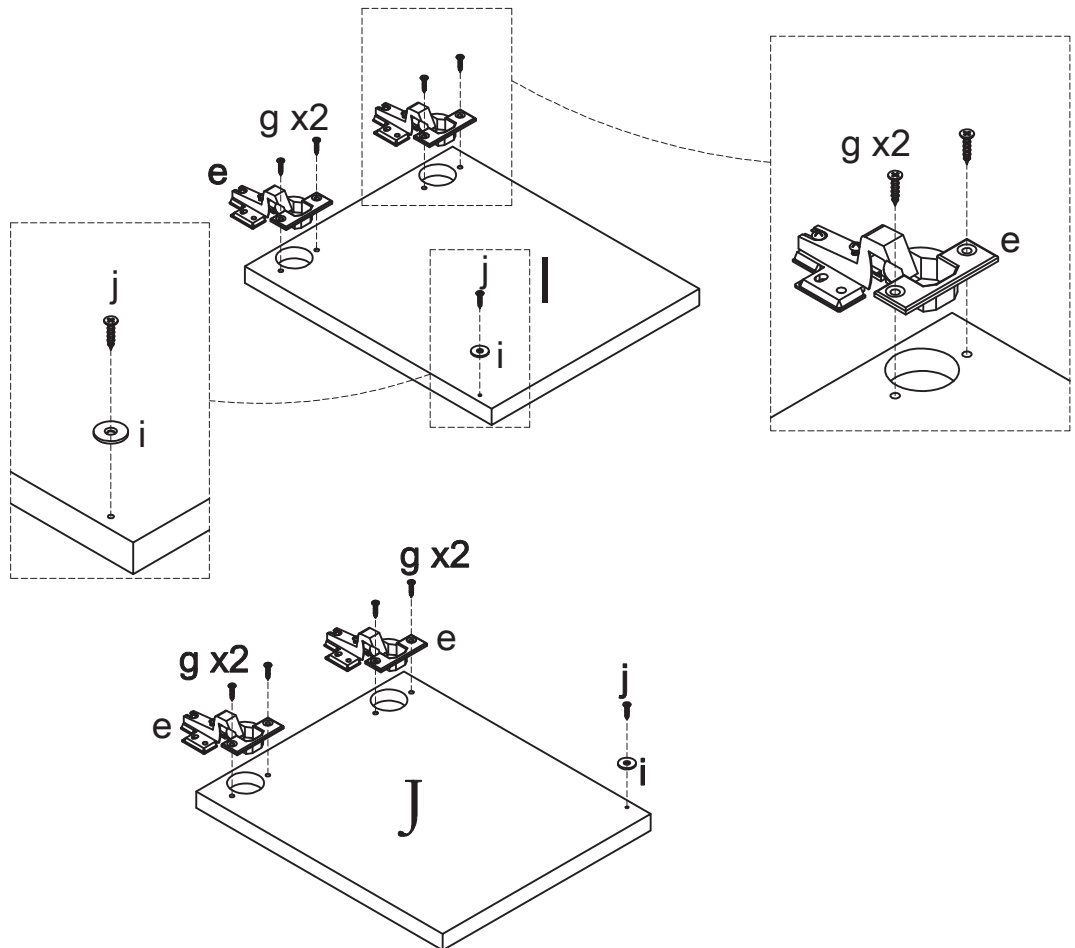
Schritt 1

NR.	Menge
a	13
c	16
g	4
h	2



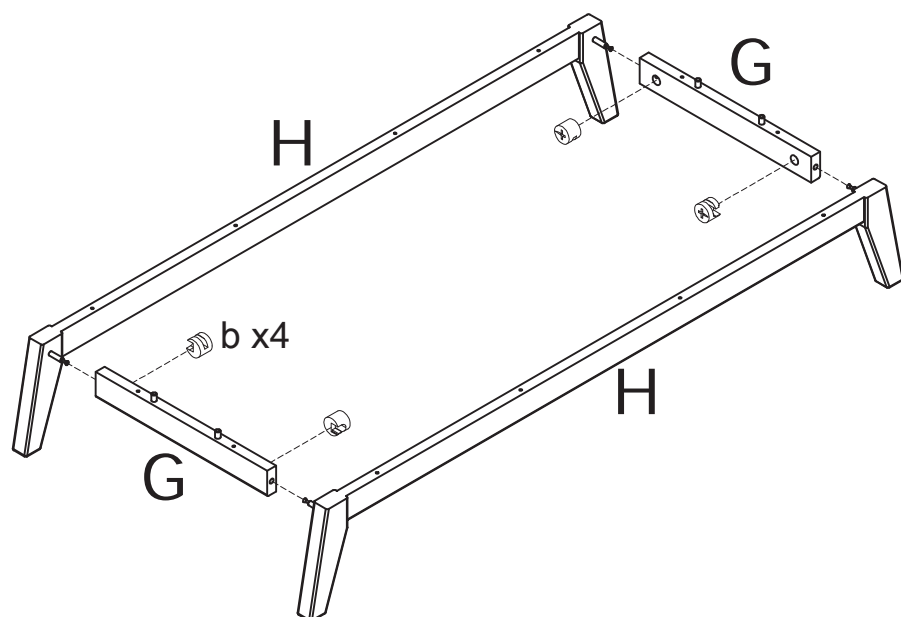
Schritt 2

NR.	Menge
e	4
g	8
i	2
j	2



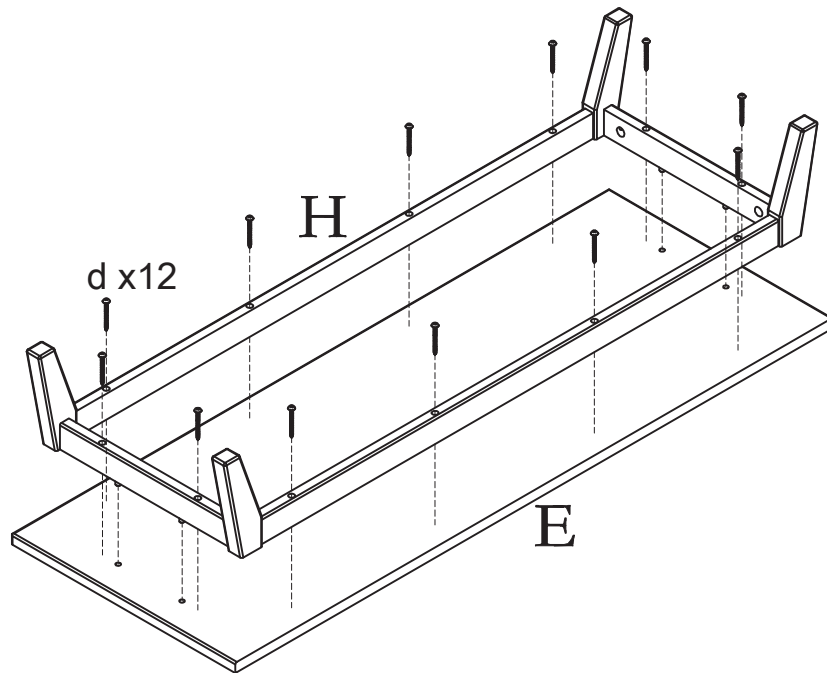
Schritt 3

NR.	Menge
b	4



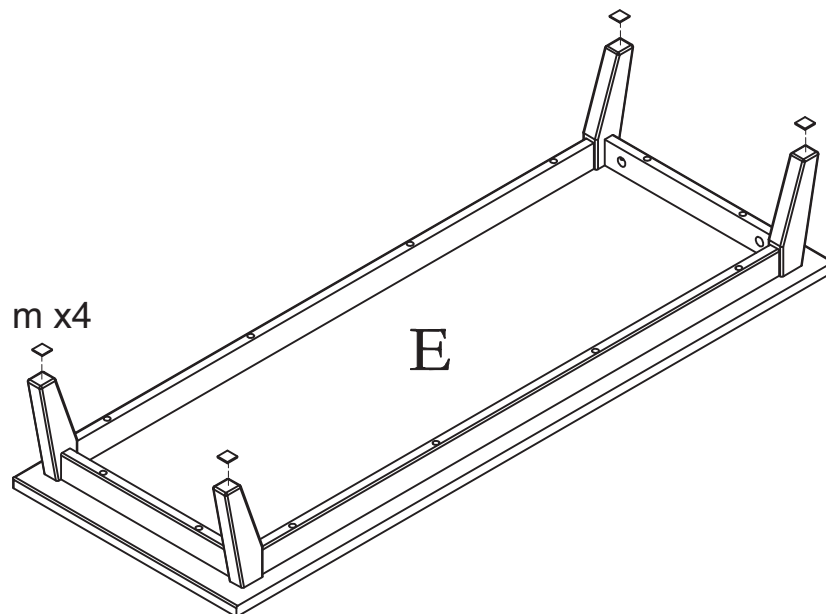
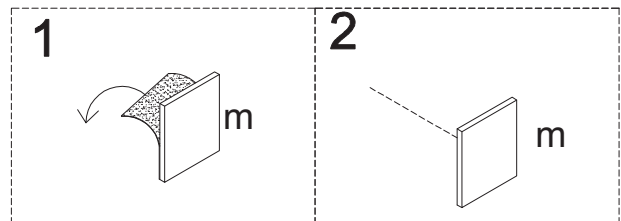
Schritt 4

NR.	Menge
d	12



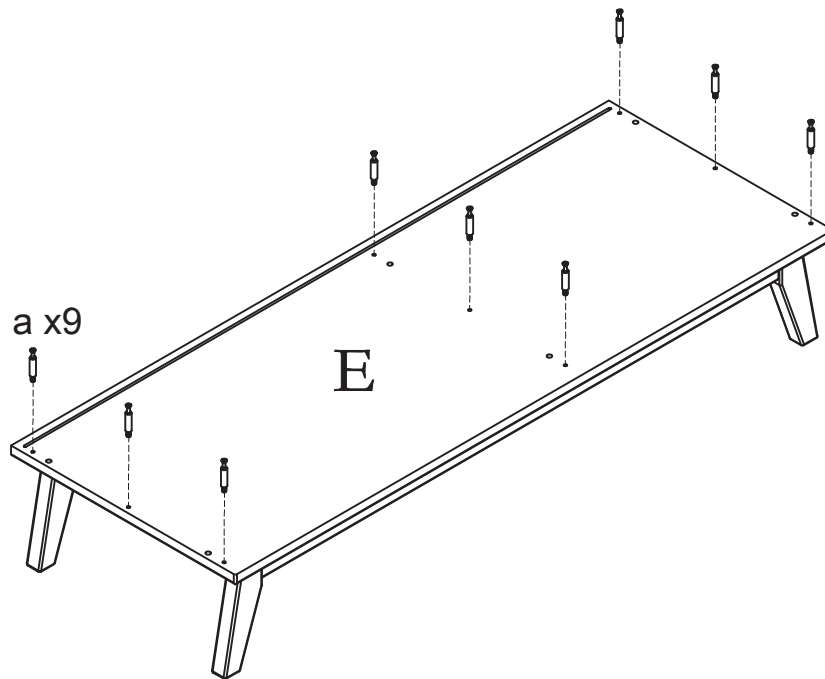
Schritt 5

NR.	Menge
m	4



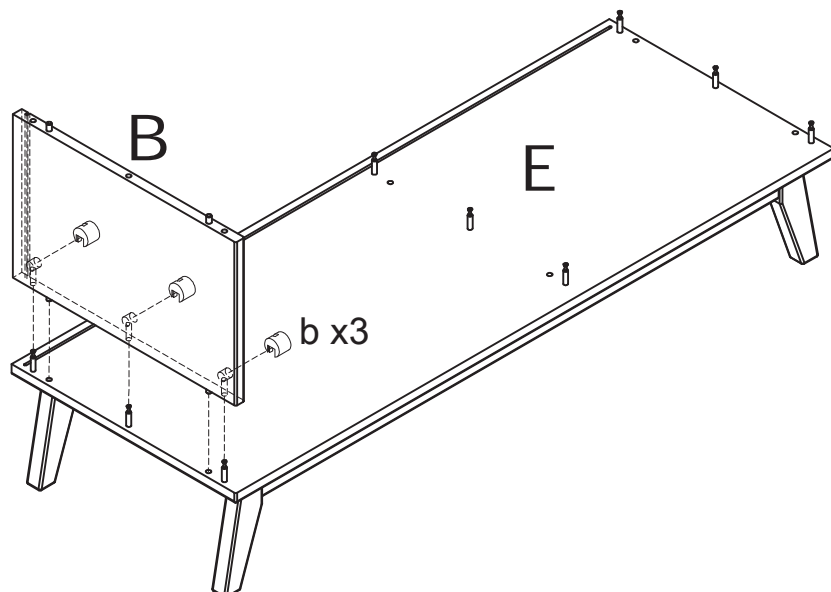
Schritt 6

NR.	Menge
a	9



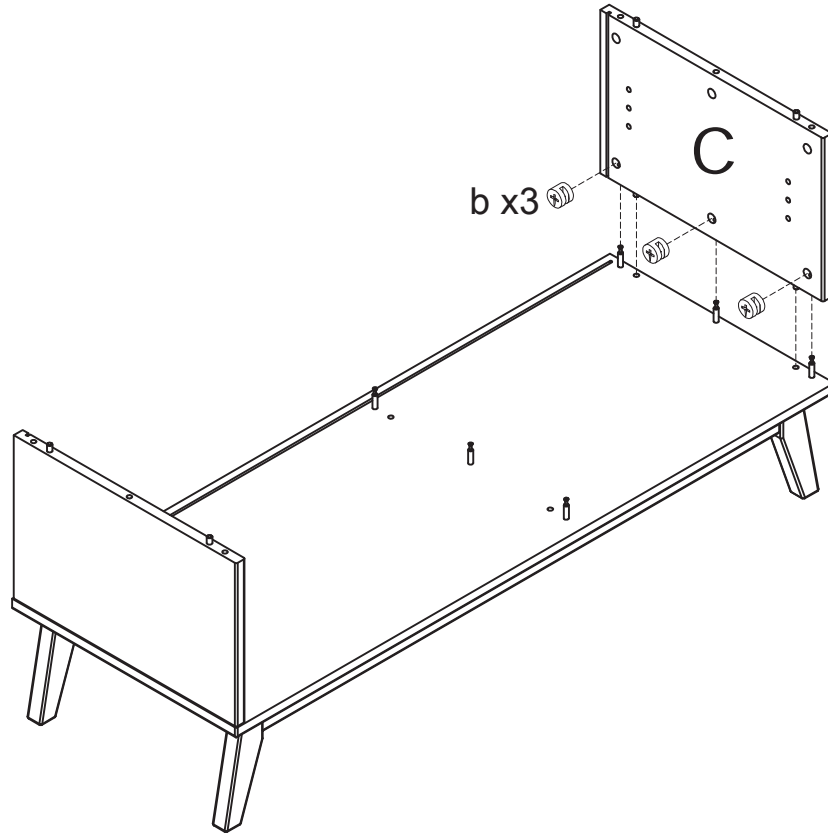
Schritt 7

NR.	Menge
b	3



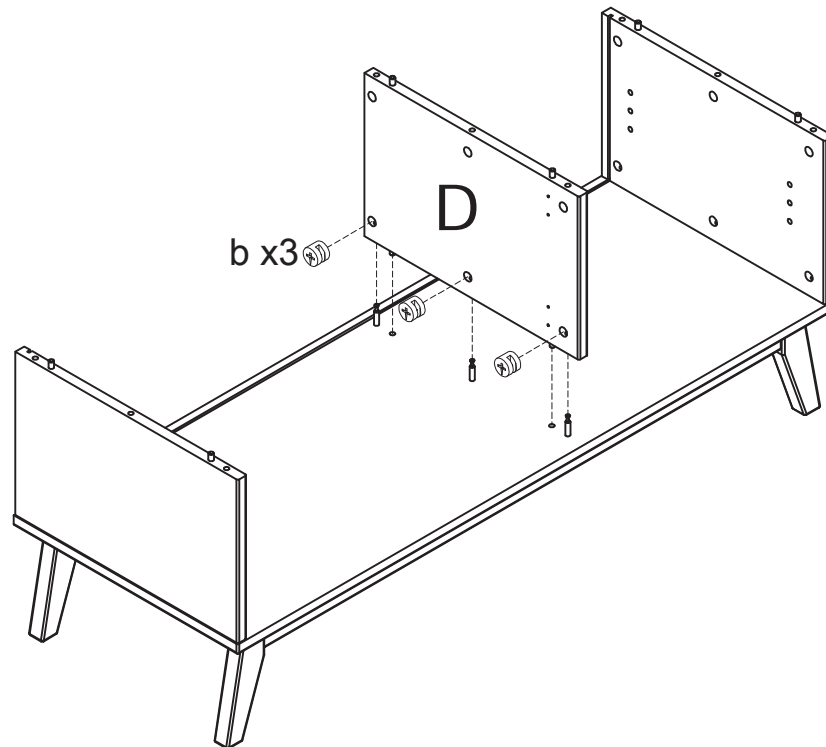
Schritt 8

NR.	Menge
b	3

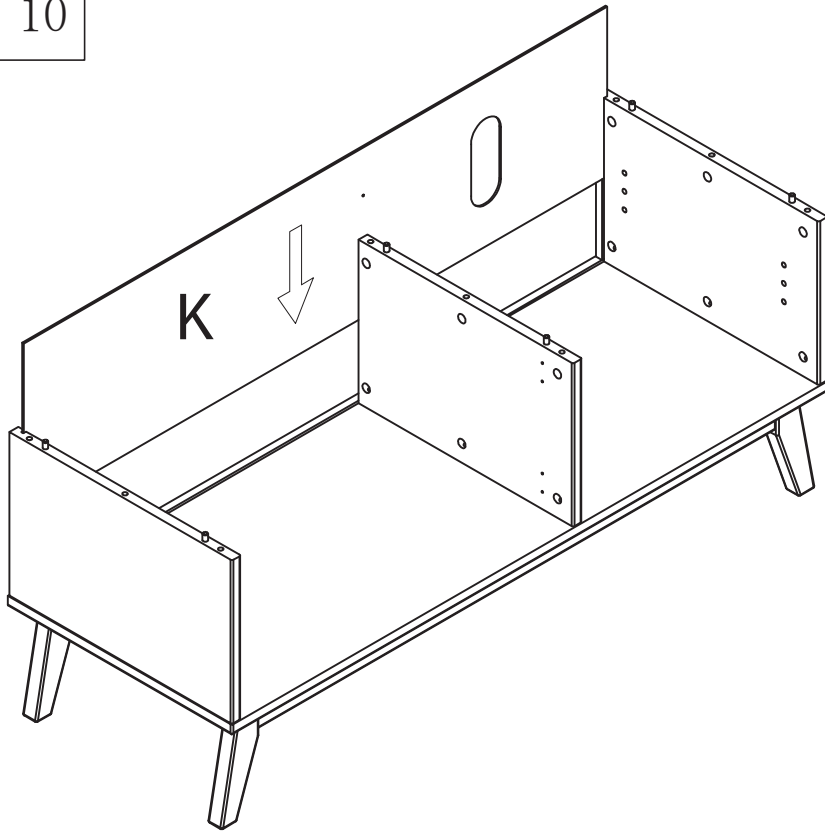


Schritt 9

NR.	Menge
b	3

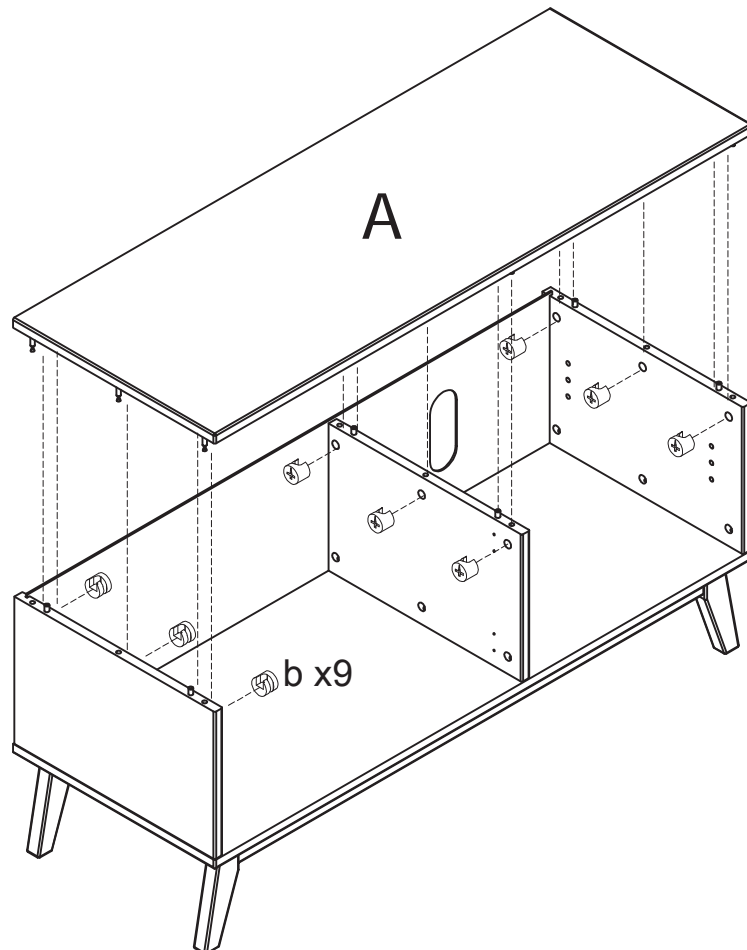


Schritt 10



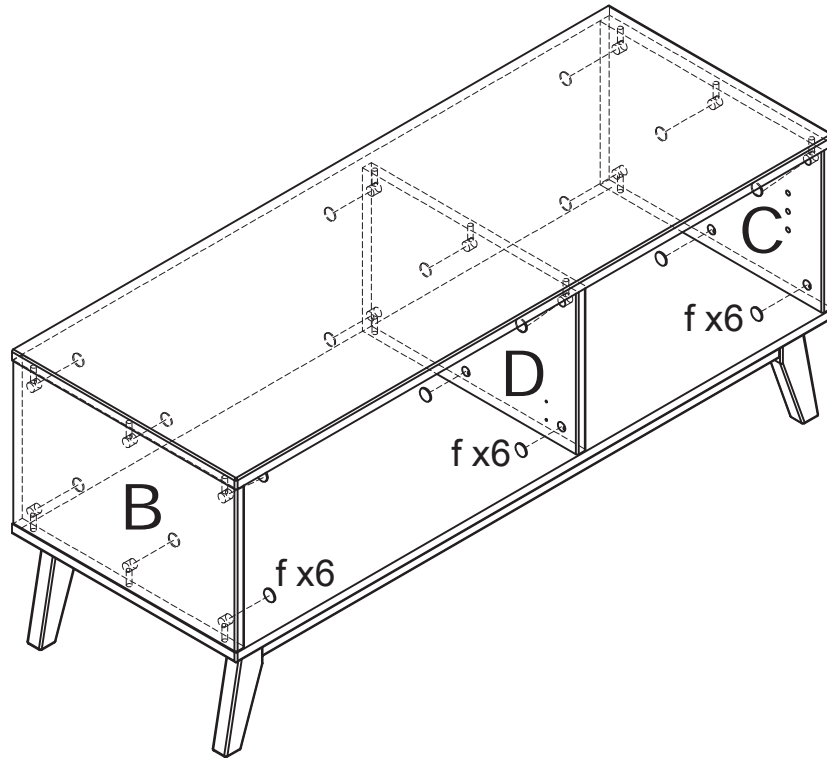
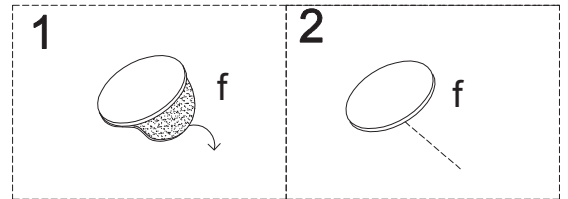
Schritt 11

NR.	Menge
b	9



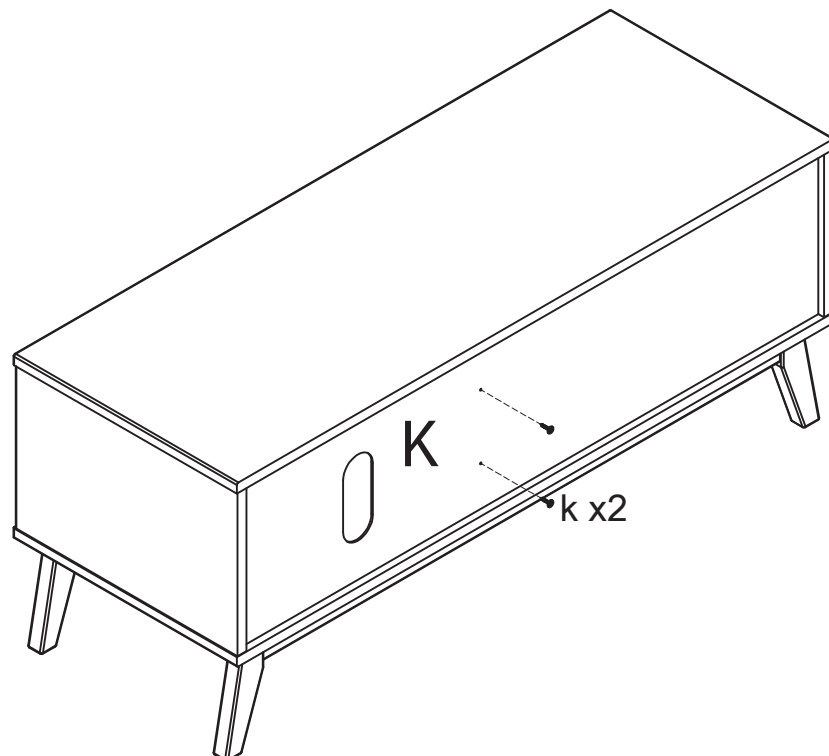
Schritt 12

NR.	Menge
f	18



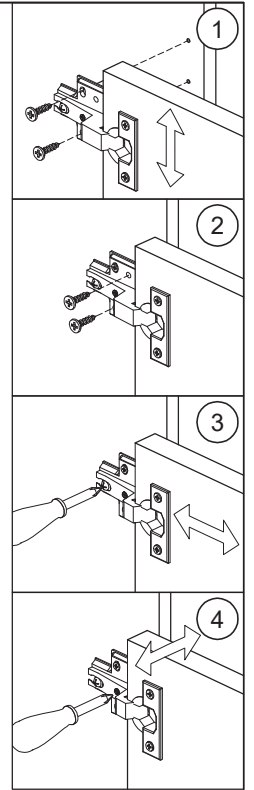
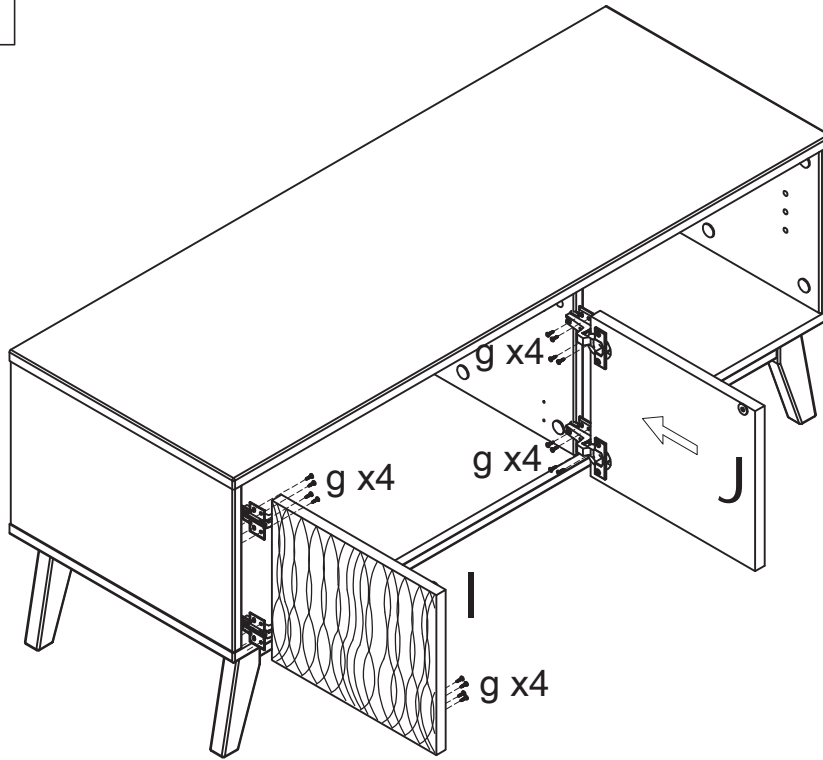
Schritt 13

NR.	Menge
k	2



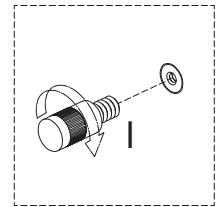
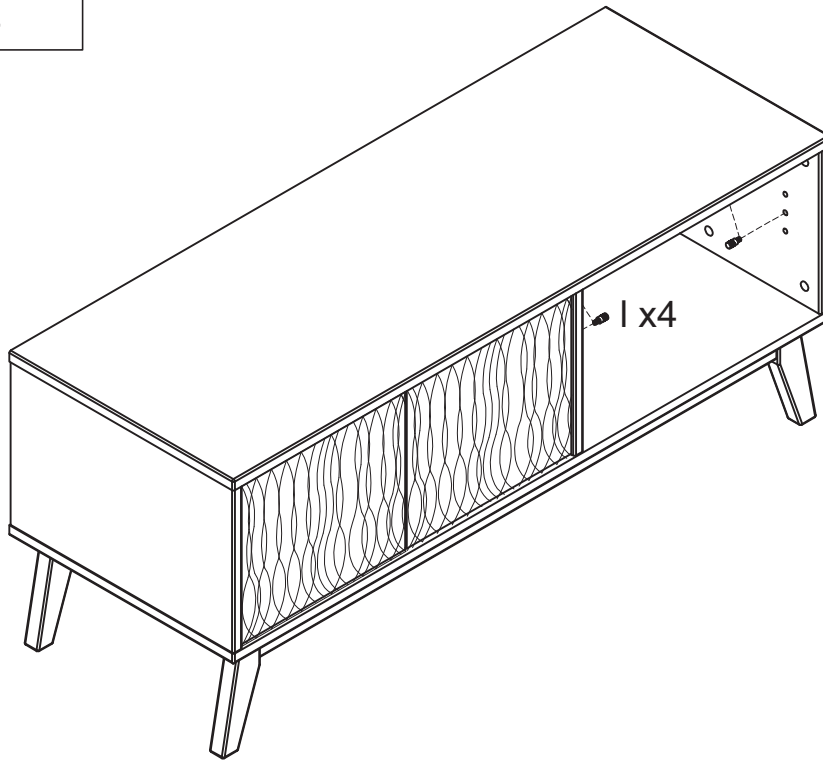
Schritt 14

NR.	Menge
g	16

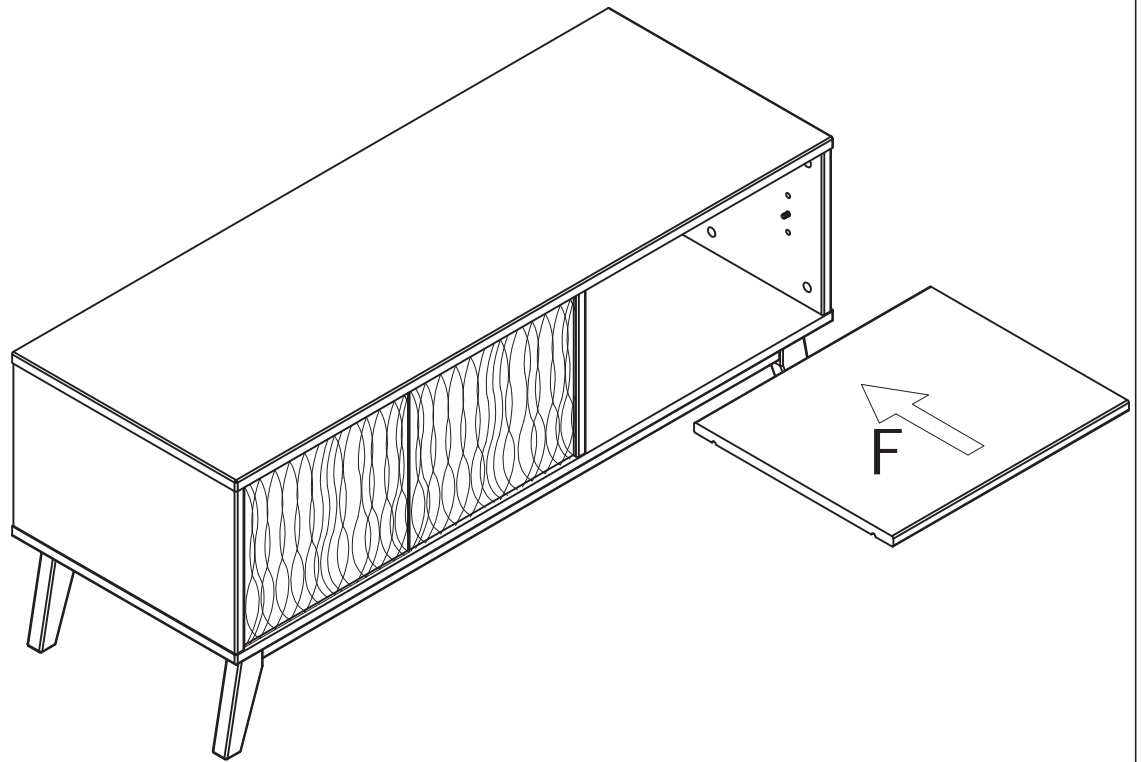


Schritt 15

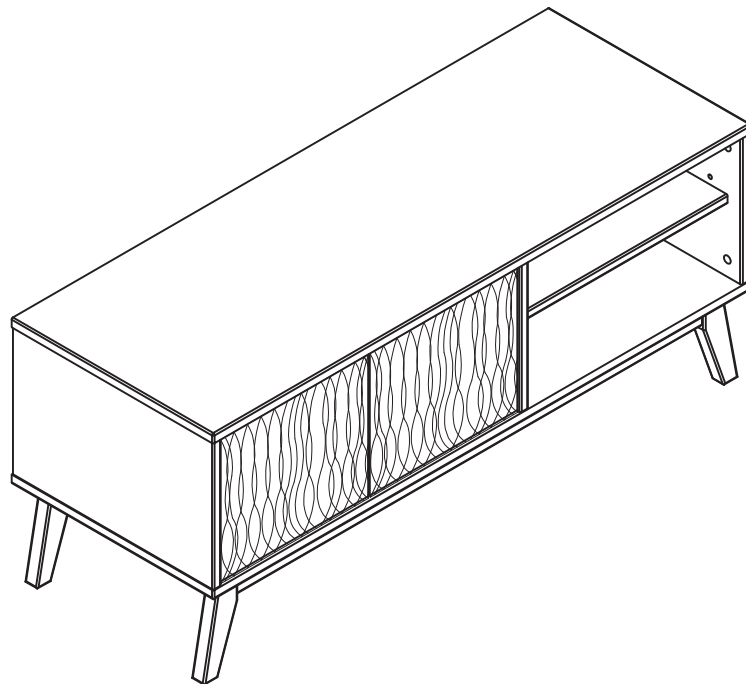
NR.	Menge
I	4



Schritt 16



Schritt 17



Türen einstellen (Scharniere justieren)
Adjusting the doors (adjusting the hinges)
Régler les portes (ajuster les charnières)
Sistemare le porte (regolare le cerniere)
Deuren instellen (scharnieren afstellen)
Nastawić drzwi (wyregulować zawiasy)
Vyrovnejte dvířka (seřid'ťte závěsy)
Nastavenie dverí (nastavenie závesov)
Állítsa be az ajtókat (állítsa be a zsanérokat)
Reglare uși (ajustare balamale)
Kapıların ayarlanması (menteşelerin seviye ayarı)
Регулировка дверей (регулировка шарнира)

