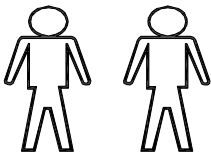
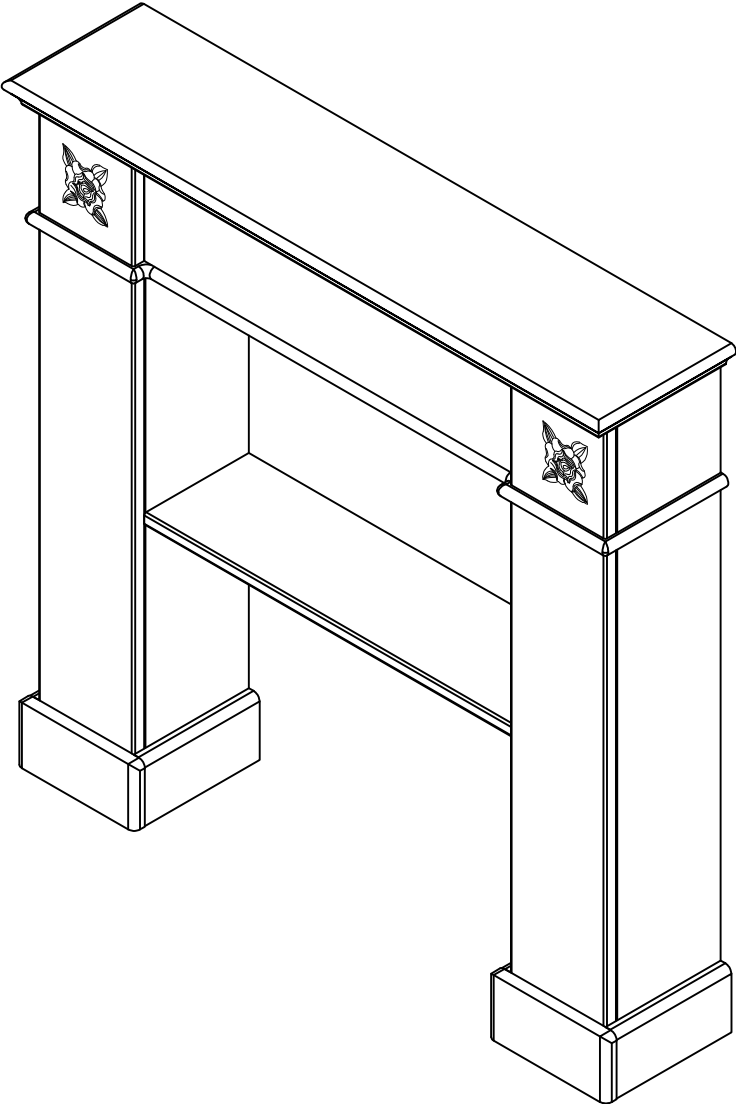
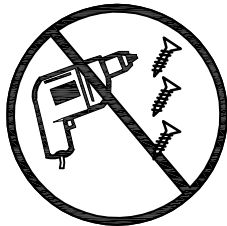


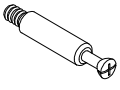

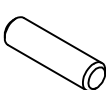


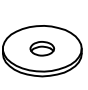


living
b.p.c.
bonprix collection

Artikel Nr.970912

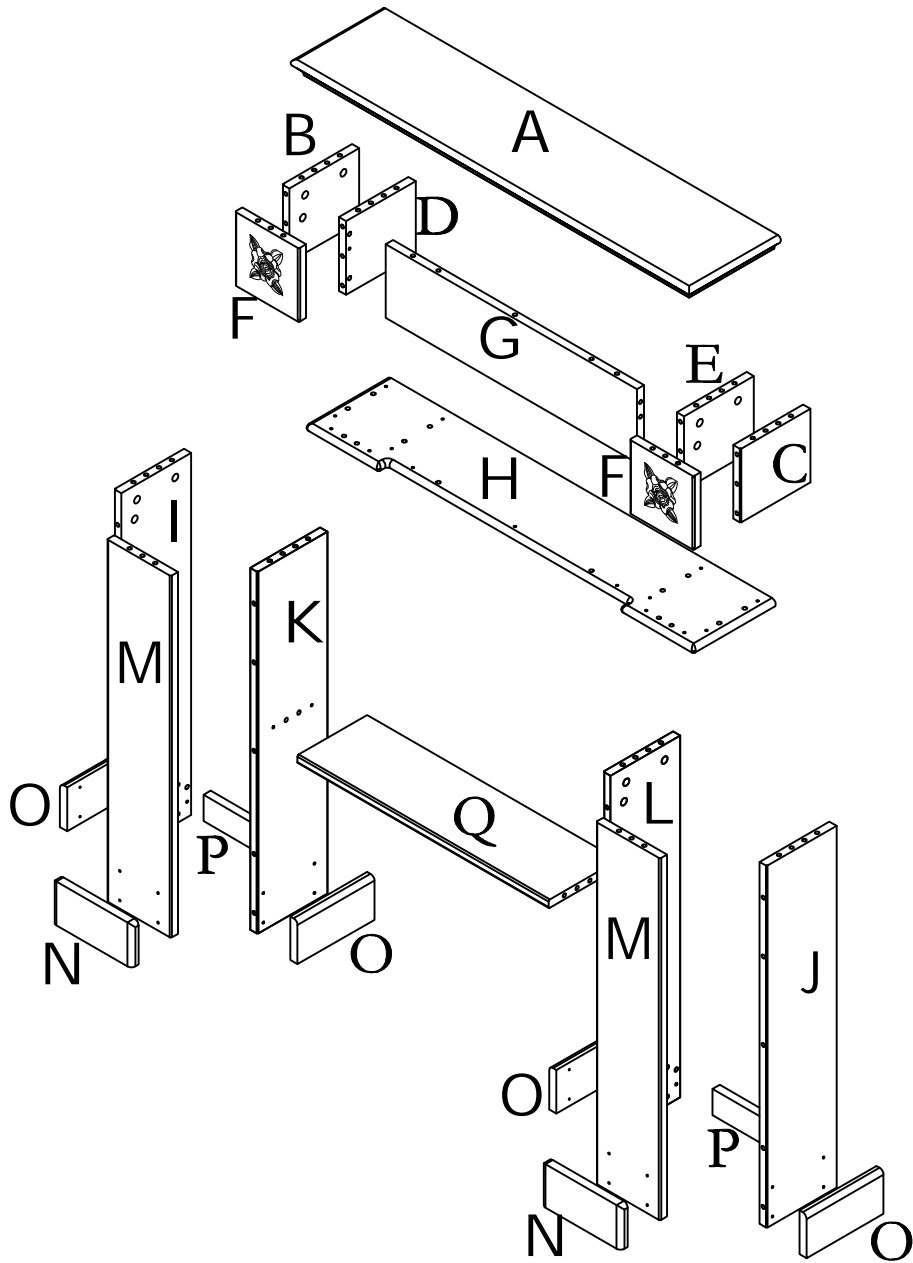


60-m



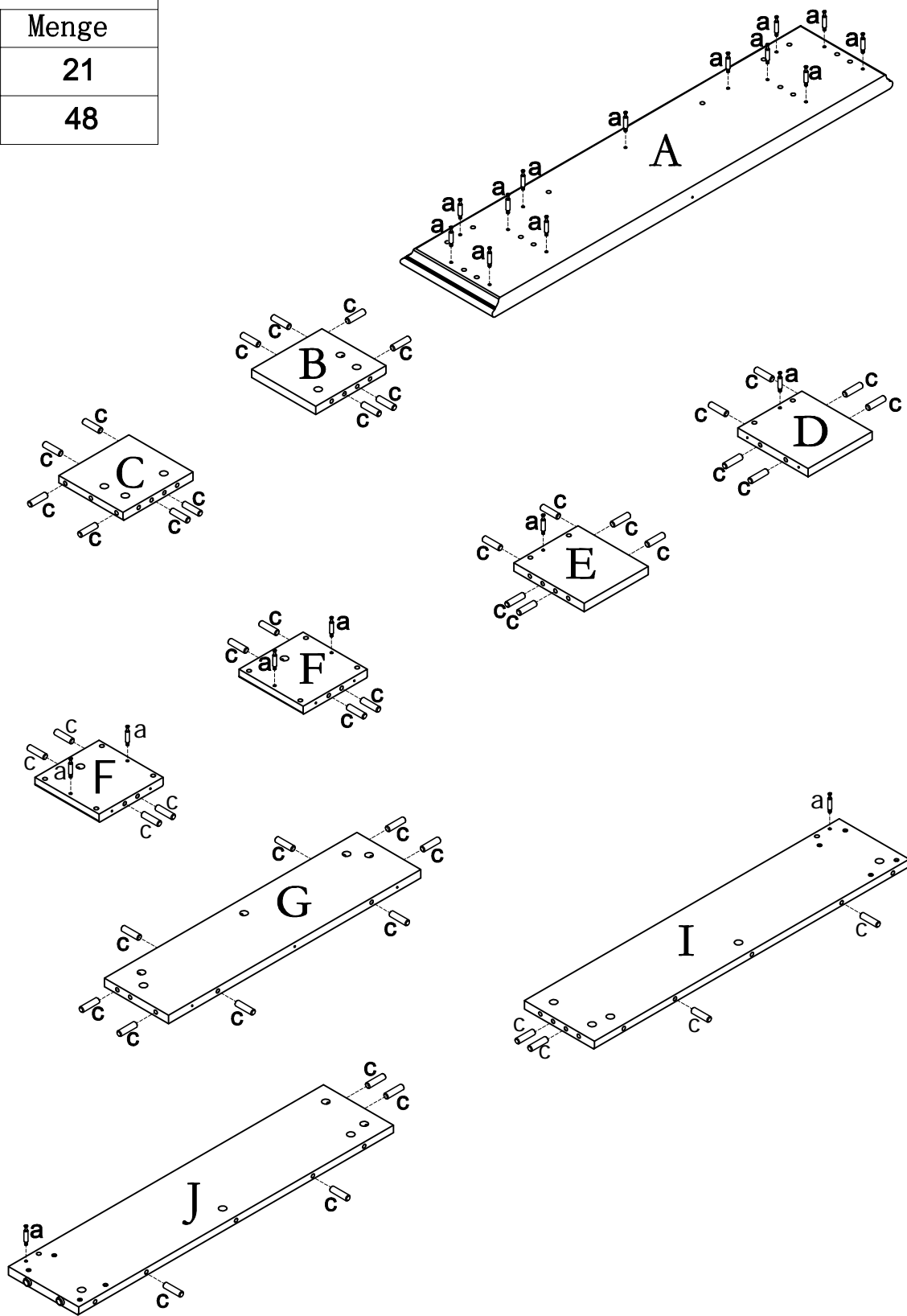
| | | | | | | | | | | | |
|---|-------|---|-------|---|-------|---|-------|---|------|---|------|
| a | 49pcs | b | 49pcs | c | 68pcs | d | 39pcs | e | 1pcs | f | 1pcs |
|  | |  | |  | |  | |  | |  | |
| g | 1pcs | h | 1pcs | | | | | | | | |
|  | |  | | | | | | | | | |

| | | | | | |
|-----|-----|-----|-----|-----|-----|
| Ax1 | Bx1 | Cx1 | Dx1 | Ex1 | Fx2 |
| Gx1 | Hx1 | Ix1 | Jx1 | Kx1 | Lx1 |
| Mx2 | Nx2 | Ox4 | Px2 | Qx1 | |



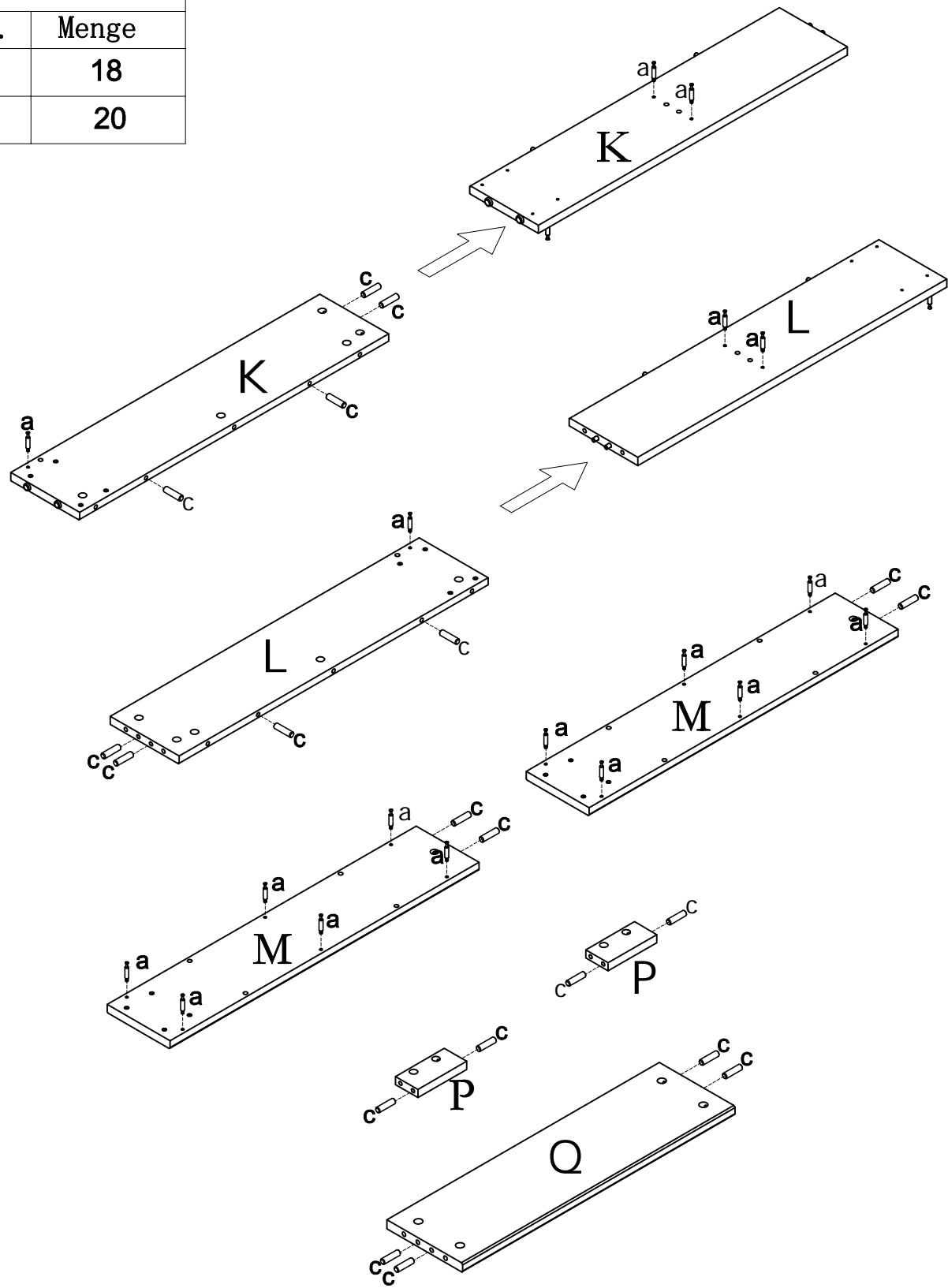
Schritt 1

| NR. | Menge |
|-----|-------|
| a | 21 |
| c | 48 |



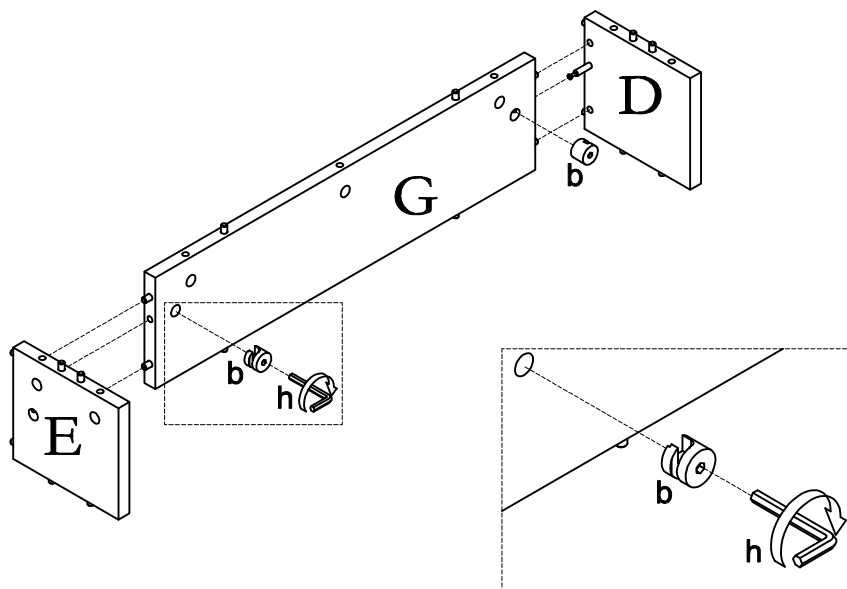
Schritt 2

| NR. | Menge |
|-----|-------|
| a | 18 |
| c | 20 |



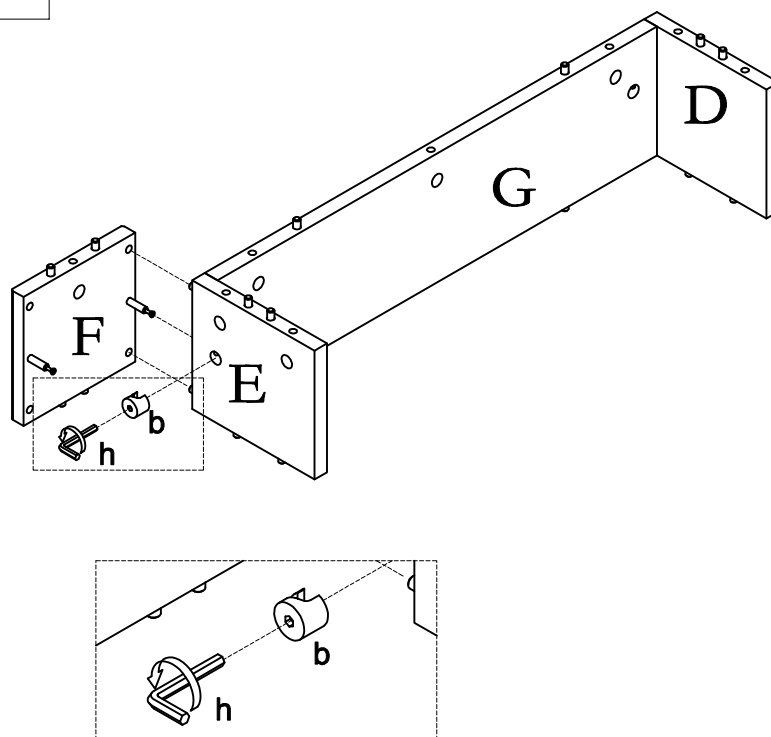
Schritt 3

| NR. | Menge |
|-----|-------|
| b | 2 |
| h | 1 |



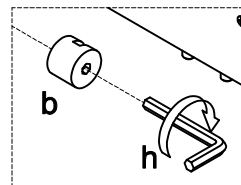
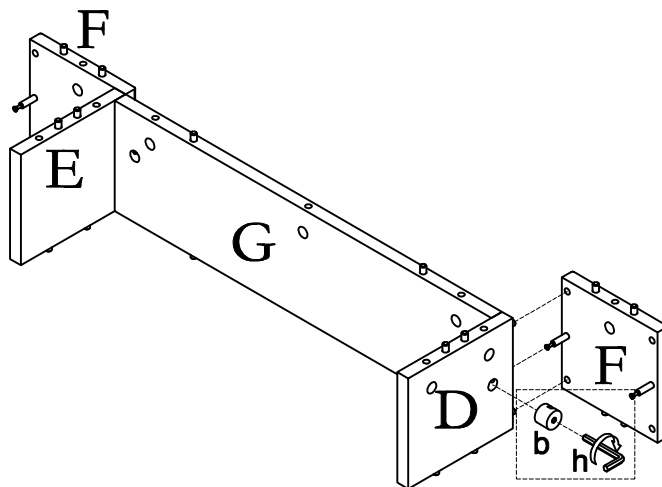
Schritt 4

| NR. | Menge |
|-----|-------|
| b | 1 |



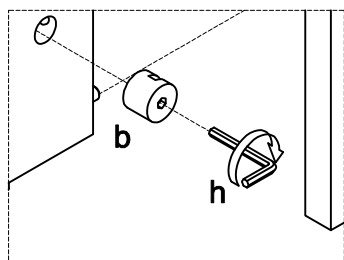
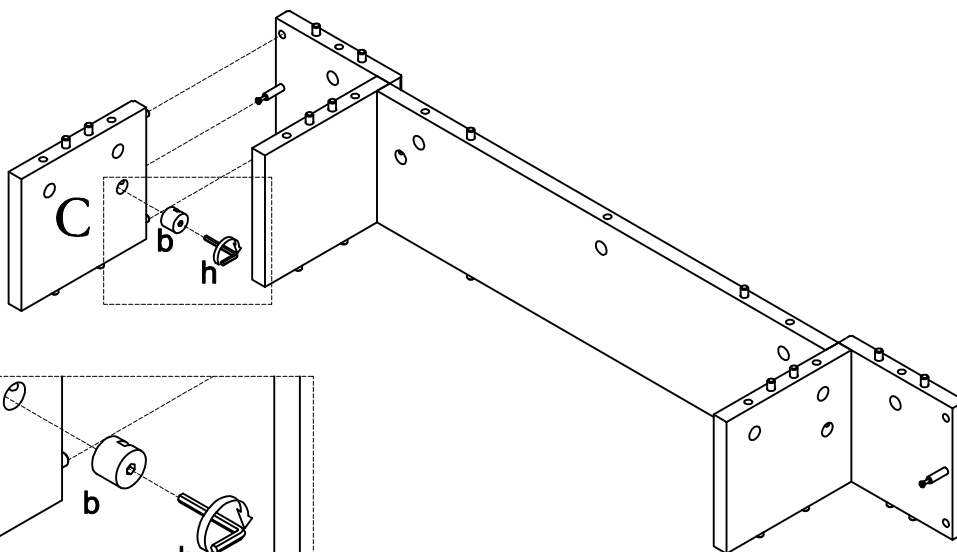
Schritt 5

| NR. | Menge |
|-----|-------|
| b | 1 |



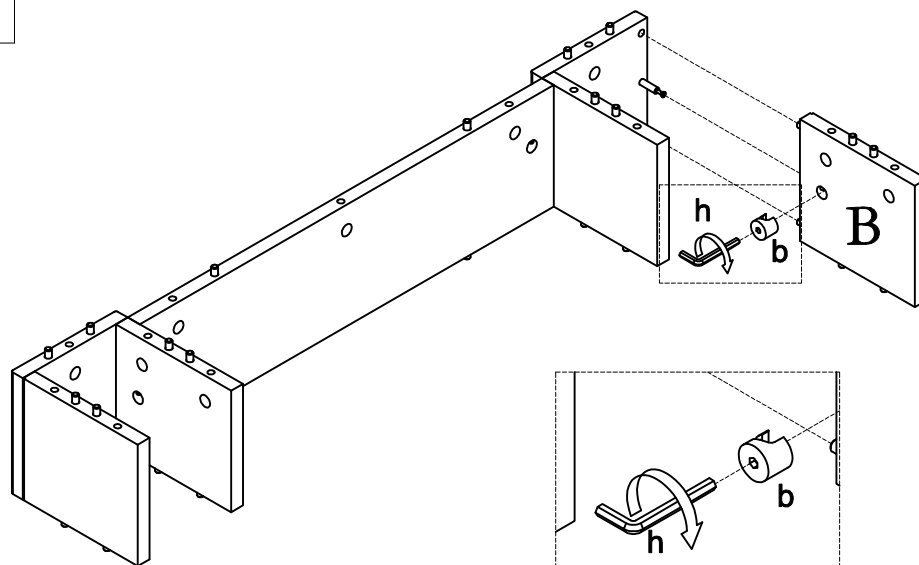
Schritt 6

| NR. | Menge |
|-----|-------|
| b | 1 |



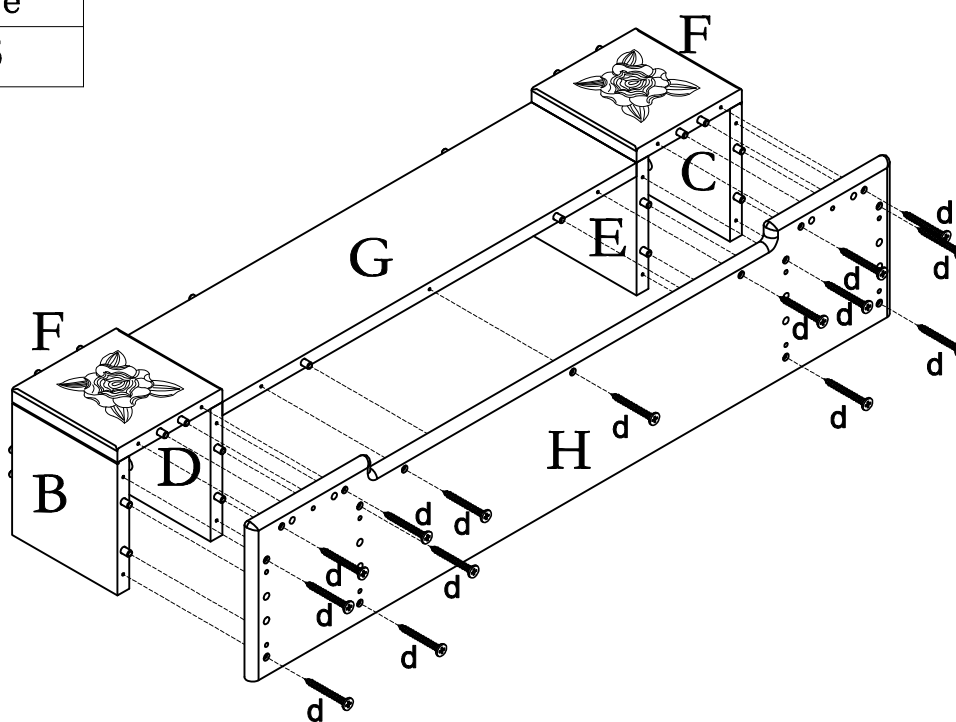
Schritt 7

| NR. | Menge |
|-----|-------|
| b | 1 |



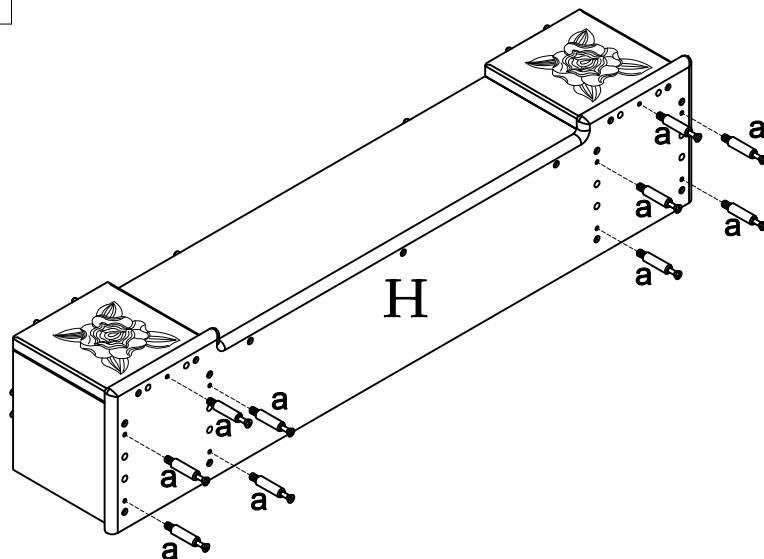
Schritt 8

| NR. | Menge |
|-----|-------|
| d | 15 |



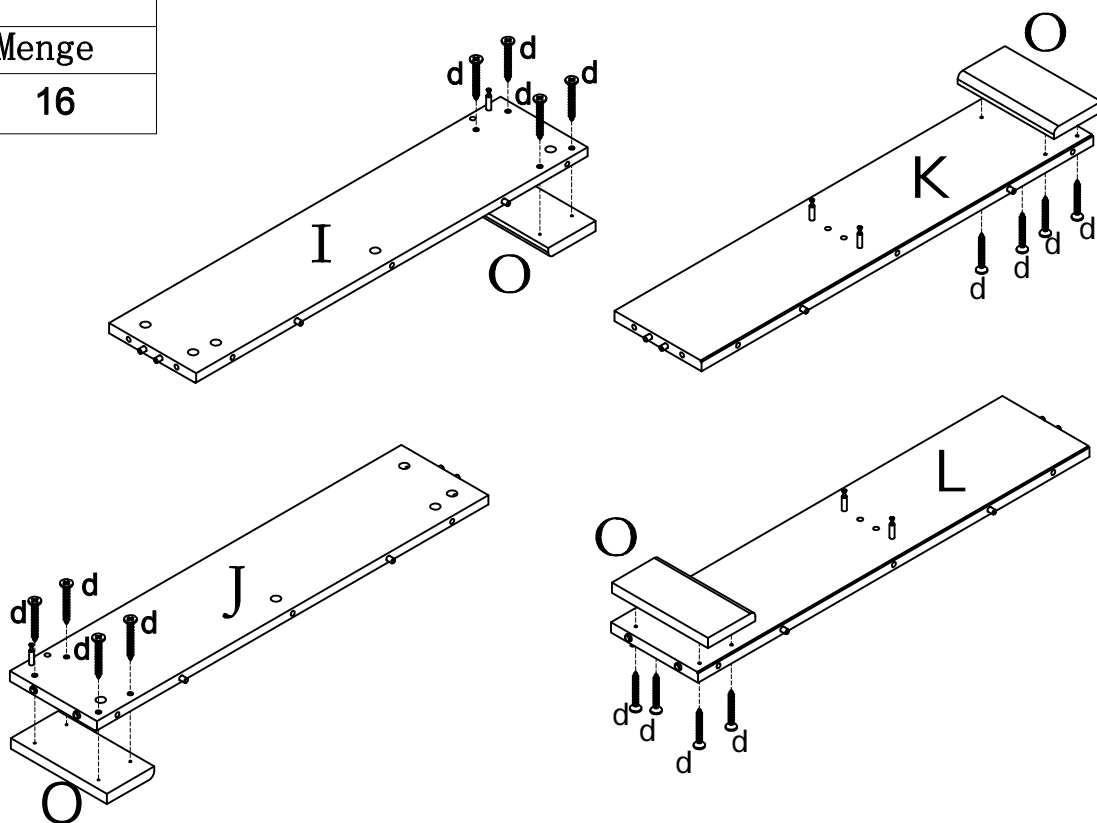
Schritt 9

| NR. | Menge |
|-----|-------|
| a | 10 |



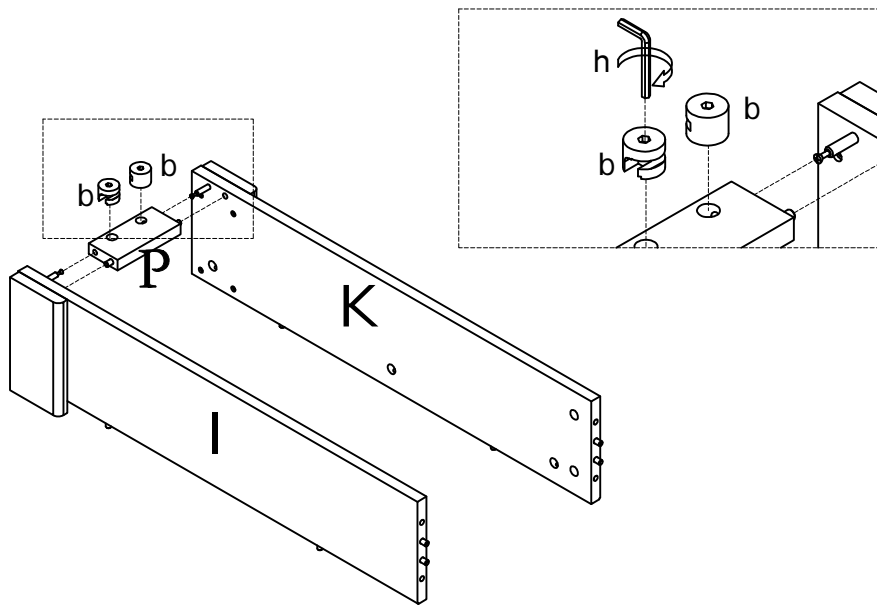
Schritt 10

| NR. | Menge |
|-----|-------|
| d | 16 |



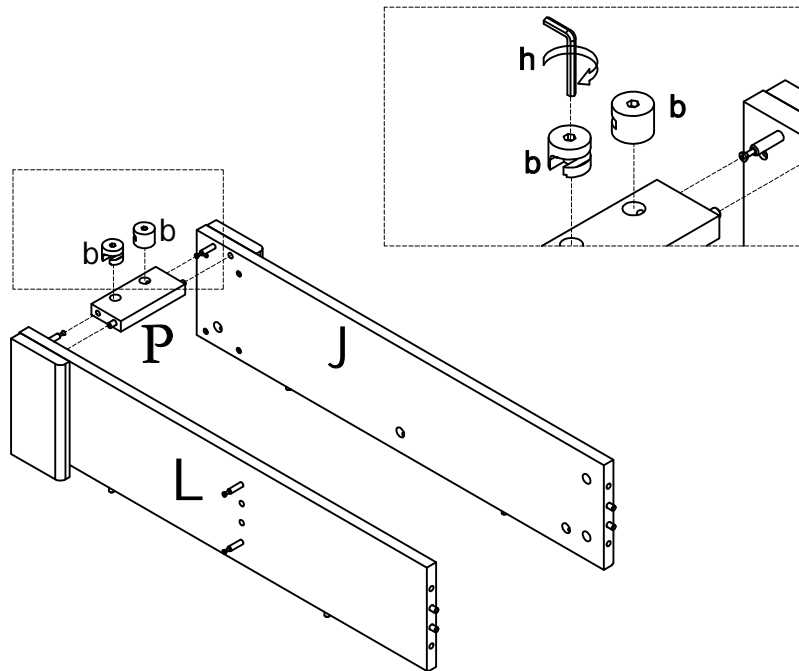
Schritt 11

| NR. | Menge |
|-----|-------|
| b | 2 |



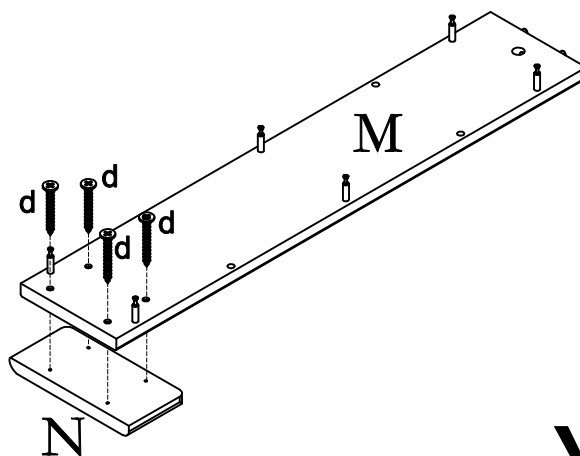
Schritt 12

| NR. | Menge |
|-----|-------|
| b | 2 |



Schritt 13

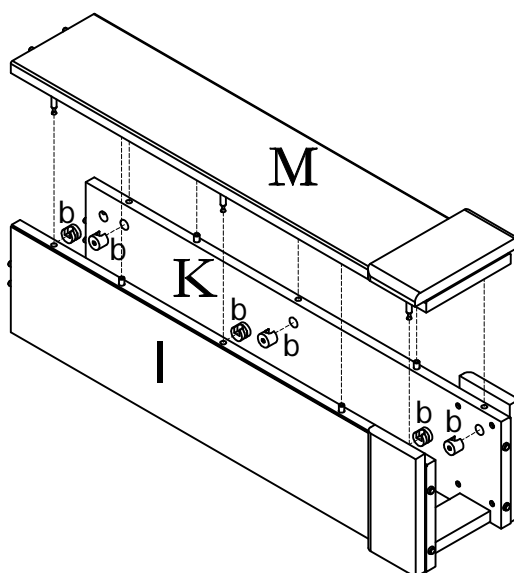
| NR. | Menge |
|-----|-------|
| d | 8 |



x2

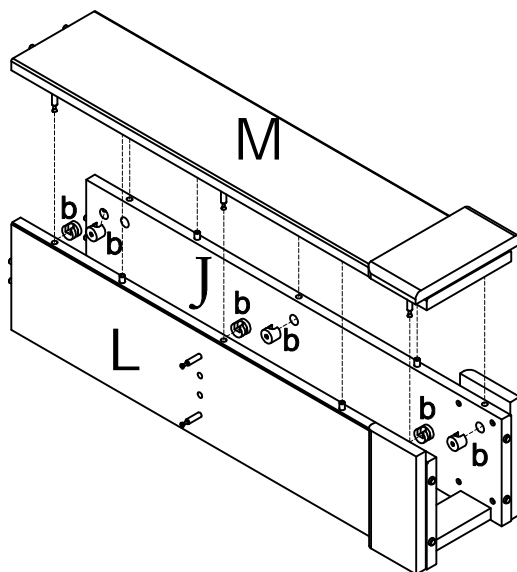
Schritt 14

| NR. | Menge |
|-----|-------|
| b | 6 |



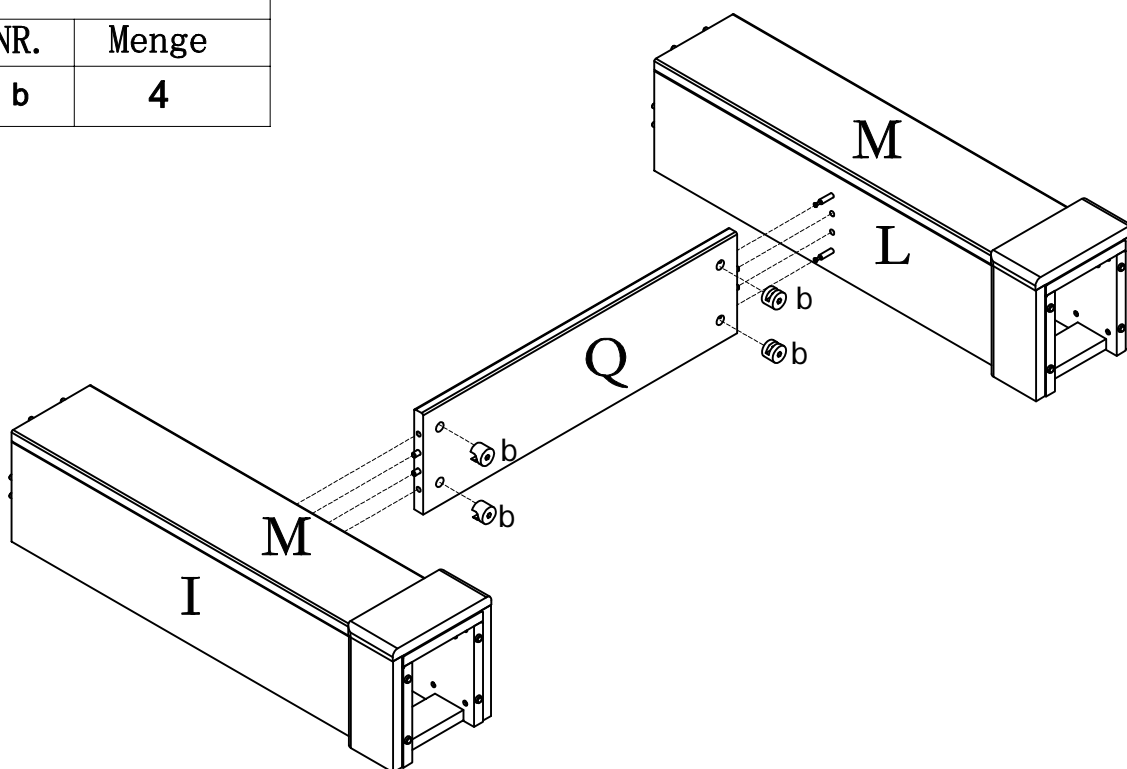
Schritt 15

| NR. | Menge |
|-----|-------|
| b | 6 |



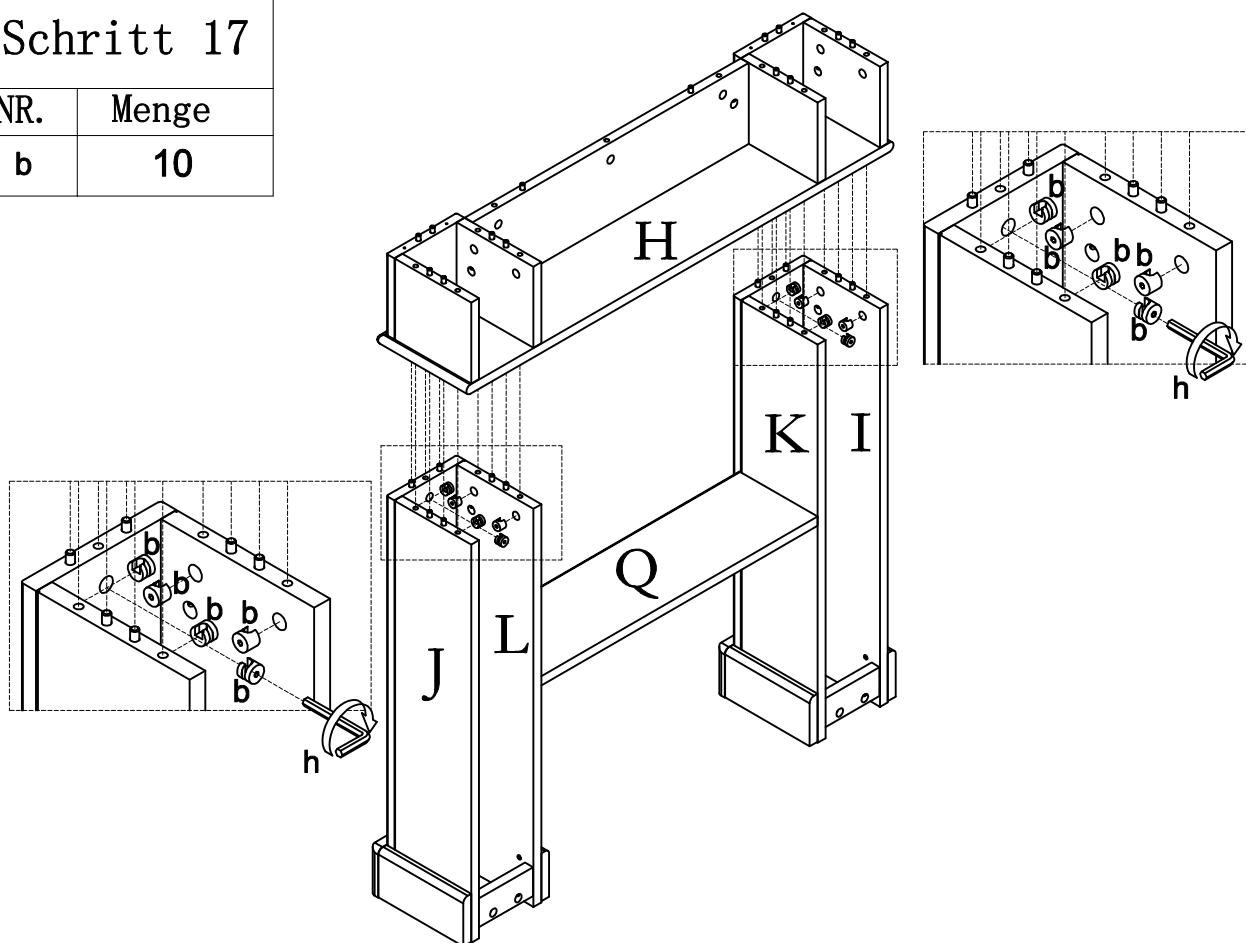
Schritt 16

| NR. | Menge |
|-----|-------|
| b | 4 |



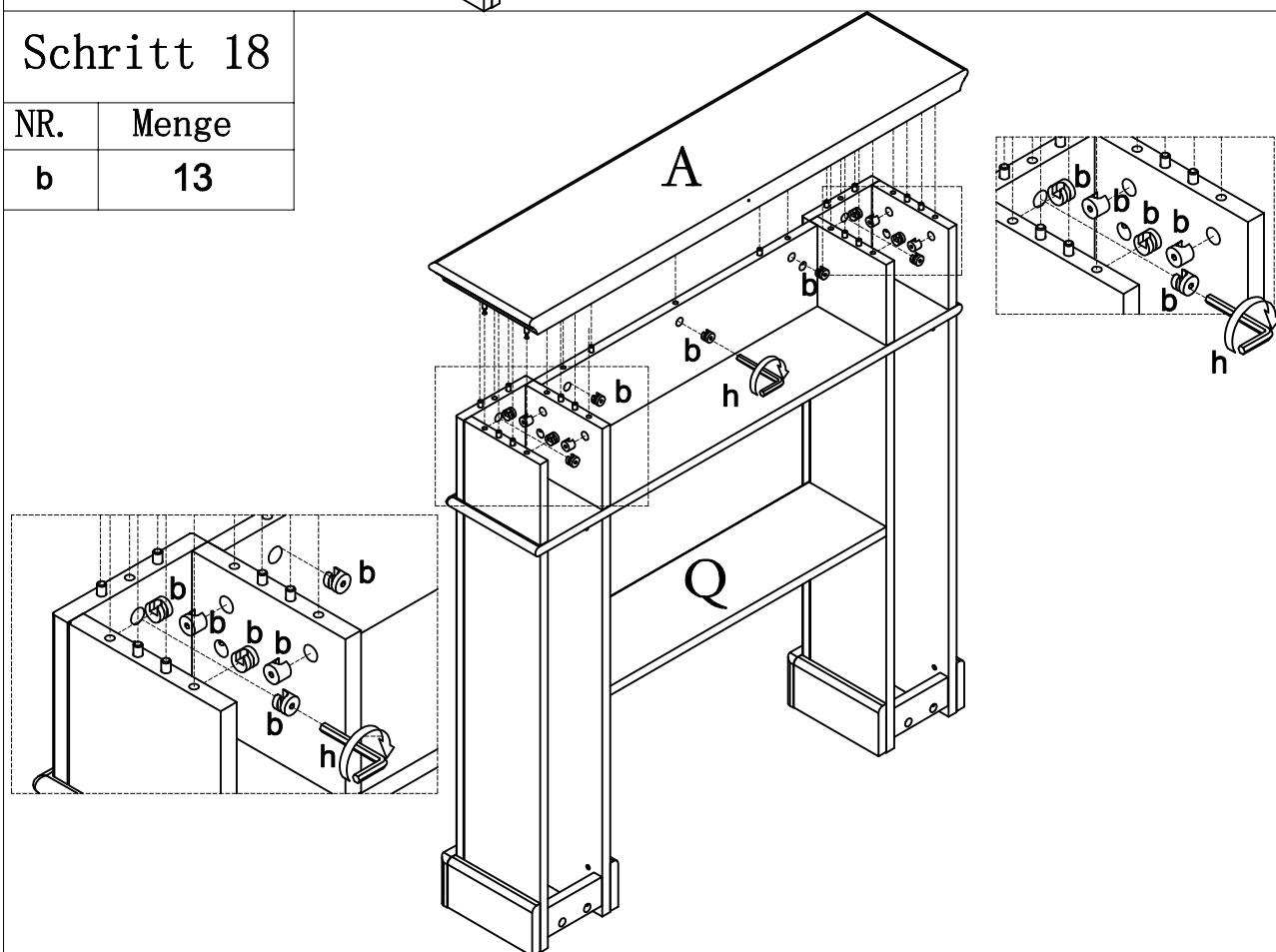
Schritt 17

| NR. | Menge |
|-----|-------|
| b | 10 |



Schritt 18

| NR. | Menge |
|-----|-------|
| b | 13 |



Schritt 19

| NR. | Menge |
|-----|-------|
| e | 1 |
| f | 1 |
| g | 1 |

