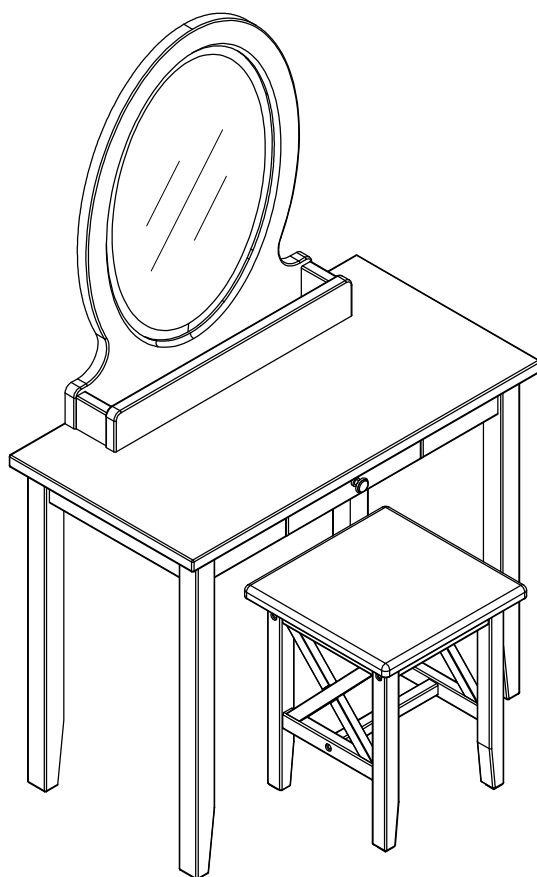
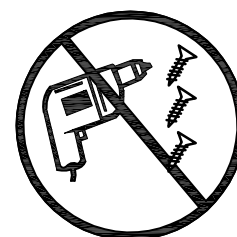











living
b.p.c.
bonprix collection

Artikel Nr.963353

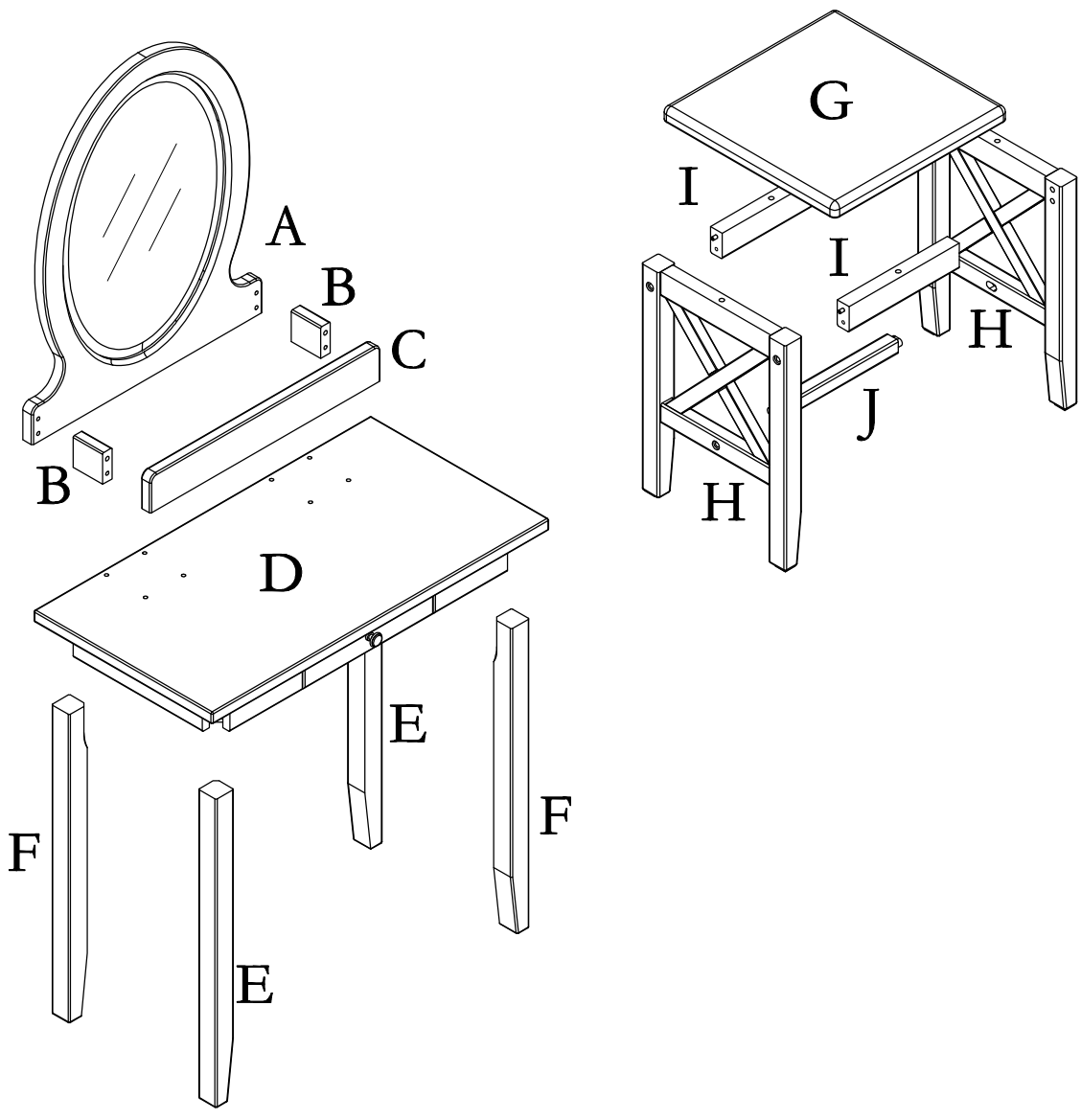


60-m



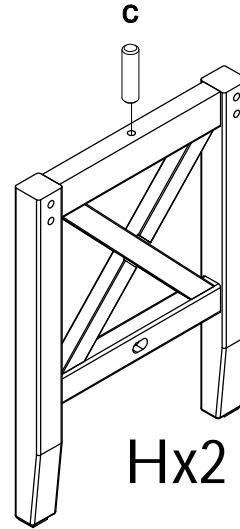
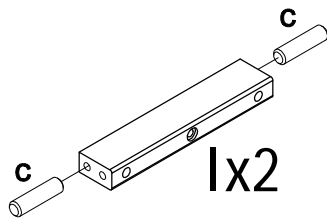
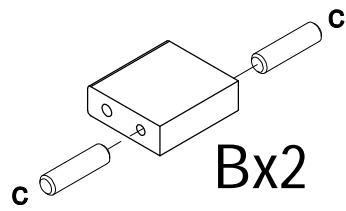
| | | | | | |
|---|---|--|--|---|---|
| a 2pcs  | b 1pcs  | c 14pcs  | d 12pcs  | e 8pcs  | f 8pcs  |
| g 8pcs  | h 6pcs  | i 6pcs  | | | |

| | | | | | |
|-----|-----|-----|-----|-----|-----|
| Ax1 | Bx2 | Cx1 | Dx1 | Ex2 | Fx2 |
| Gx1 | Hx2 | Ix2 | Jx1 | | |



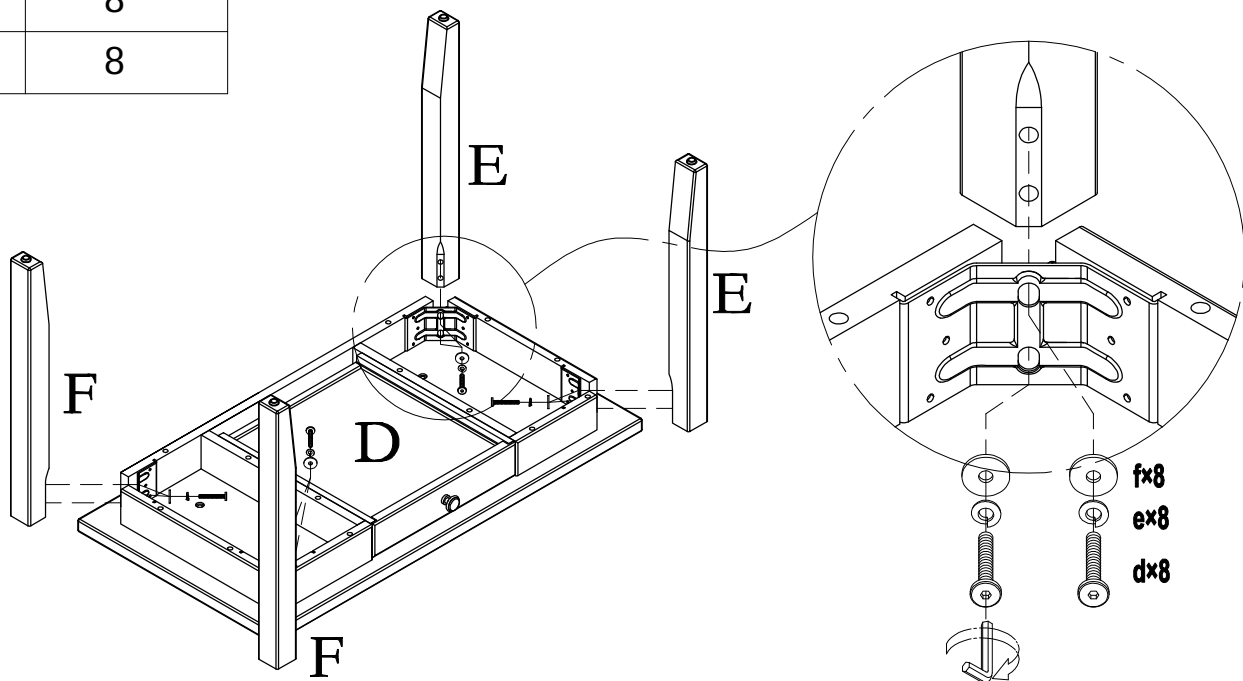
Schritt 1

| NR. | Menge |
|-----|-------|
| c | 10 |



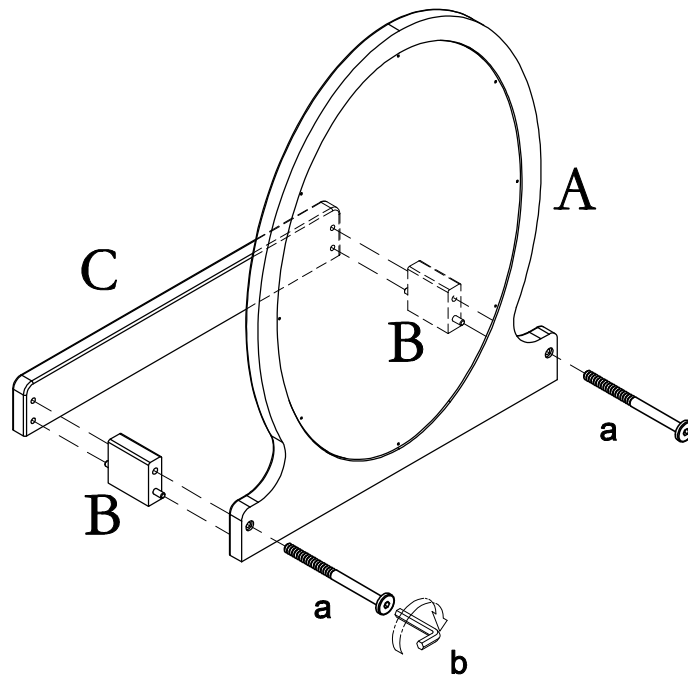
Schritt 2

| NR. | Menge |
|-----|-------|
| d | 8 |
| e | 8 |
| f | 8 |



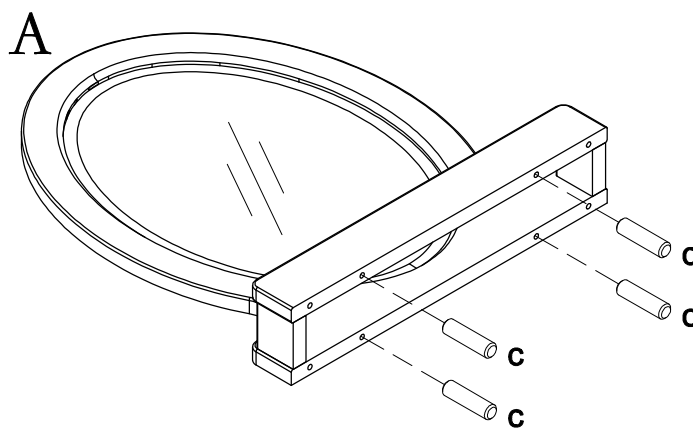
Schritt 3

| NR. | Menge |
|-----|-------|
| a | 2 |



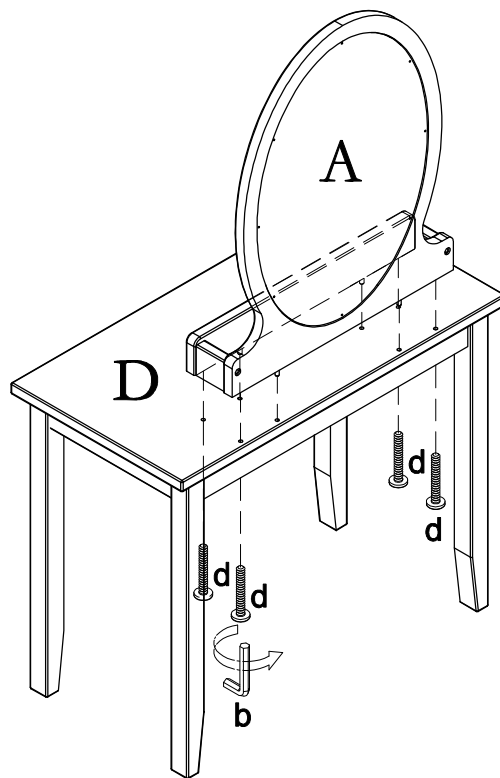
Schritt 4

| NR. | Menge |
|-----|-------|
| c | 4 |



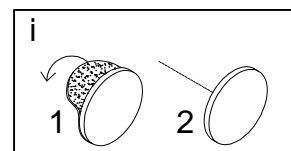
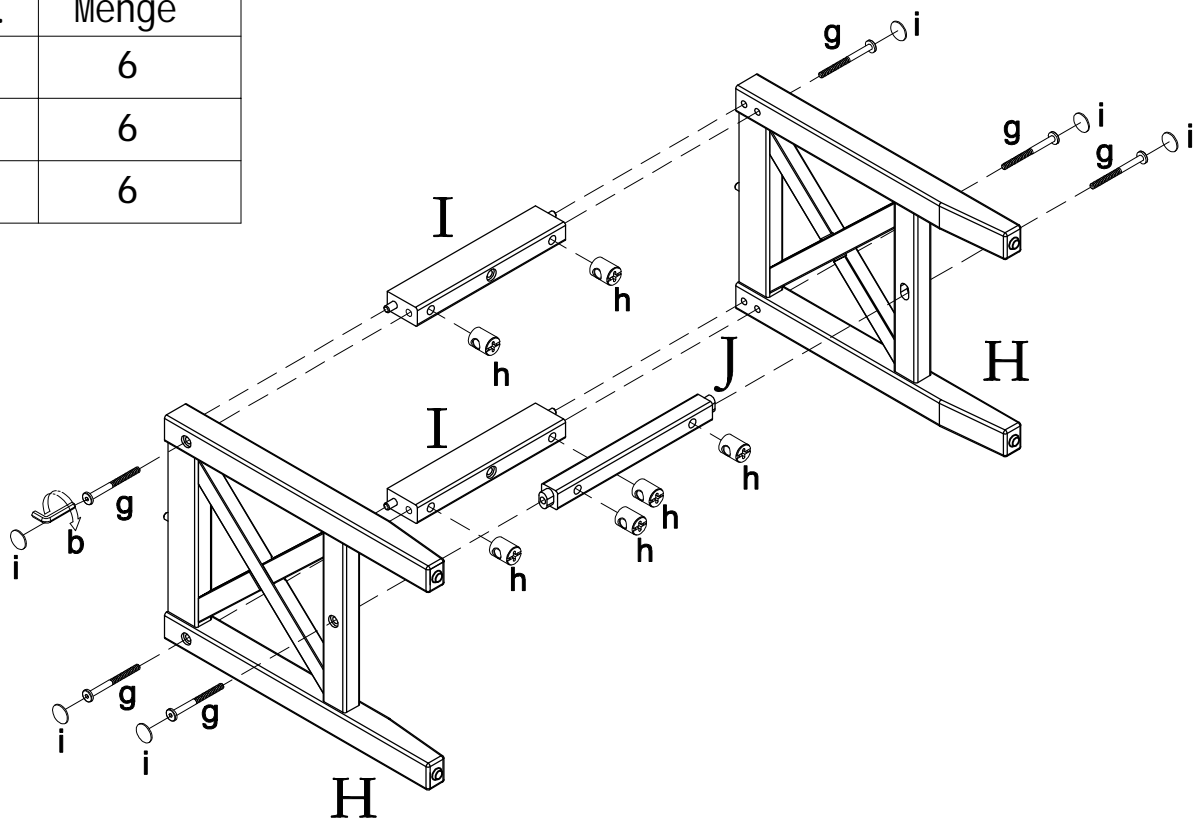
Schritt 5

| NR. | Menge |
|-----|-------|
| d | 4 |



Schritt 6

| NR. | Menge |
|-----|-------|
| g | 6 |
| h | 6 |
| i | 6 |



Schritt 7

| NR. | Menge |
|-----|-------|
| g | 2 |

