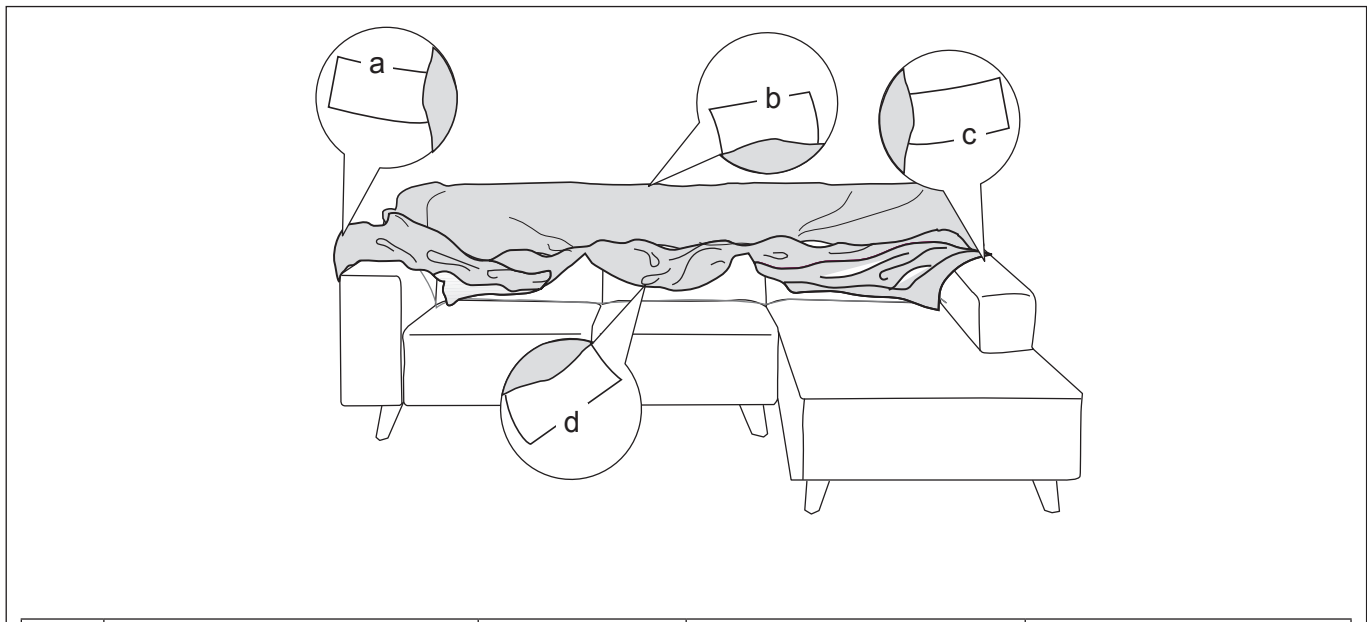
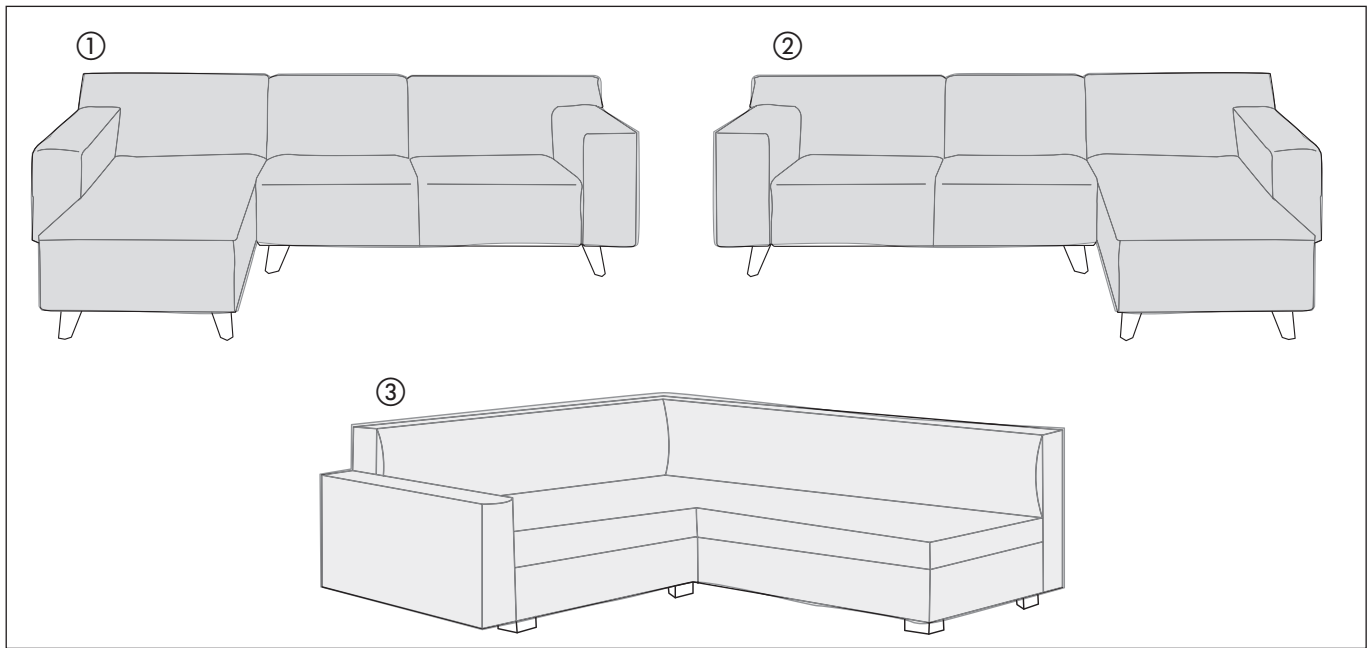


# ! INFO

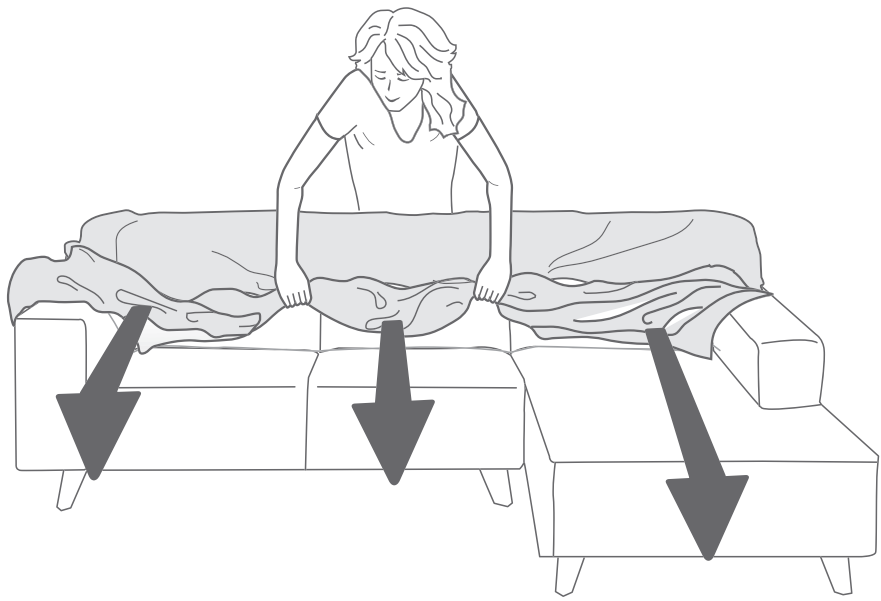


- (DE) Husse für Ecksofa und Ottomane
- (FR) Housse pour canapé d'angle et ottomane
- (GB) Slipcover for corner sofa and ottoman
- (IT) Rivestimento per divano angolare e ottomana
- (NL) Hoes voor hoeksofa en ottomanbank
- (PL) Pokrowiec na sofę narożną i leżankę
- (CZ) Potah pro rohovou pohovku a otoman
- (HU) Huzat sarokgarnitúrához vagy díványhoz
- (SE) Överdrag för hörnsoffa och ottoman
- (RU) Чехлы для углового дивана и тахты
- (UA) Чохли для кутового дивану та тахти
- (FI) Päällinen kulmasohvalle ja raheille
- (NO) Pyntetrekk for hjørnesofaer og ottomaner
- (TR) Köşe koltuk ve divan için koltuk kılıfı
- (PT) Capa para sofá chaise longue ou para sofá ângulo

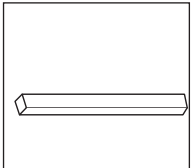
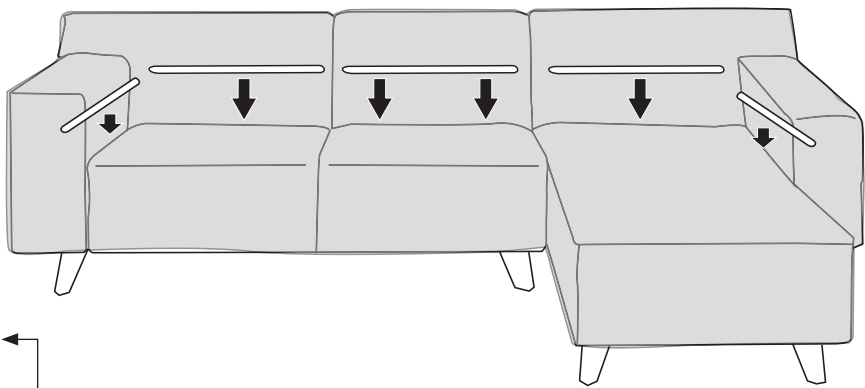


	a	b	c	d
DE	Armlehne links	Rückenlehne	Armlehne rechts	vorne
FR	Accoudoir gauche	Dossier	Accoudoir droite	Devant
GB	Left armrest	Backrest	Right armrest	Front
IT	Bracciolo sinistro	Schienale	Bracciolo destro	Parte anteriore
NL	Armleuning links	Rugleuning	Armleuning rechts	Vooraan
PL	Lewy podłokietnik	Oparcie	Prawy podłokietnik	Przód
CZ	Loketní opěrka levá	Opěradlo	Loketní opěrka pravá	Předek
HU	Bal kartámasz	Háttámla	Jobb kartámasz	Elöl
SE	Armstöd vänster	Ryggstöd	Armstöd höger	Fram
RU	Подлокотник левый	Спинка	Подлокотник правый	Спереди
UA	Підлокітник лівий	Спинка	Підлокітник правий	Попереду
FI	Käsinoja vasen	Selkänoja	Käsinoja oikea	Eteen
NO	Venstre armlene	Rygglene	Høyre armlene	Foran
TR	Sol kol dayanağı	Sırt dayanağı	Sağ kol dayanağı	Ön
PT	Apoio de braço à esquerda	Encosto	Apoio de braço à direita	Frente

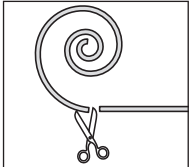
1.



2.



oder, Ou, or, o, of, albo,  
nebo, vagny, eller, или, або,  
tai, eller, veyu, ou



3.

oder, Ou, or, o, of, albo, nebo, vagny, eller, или, або, tai, eller, veyu, ou

