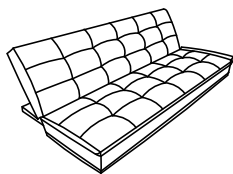
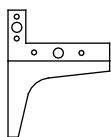


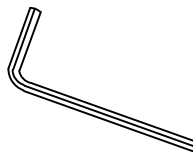
A*1



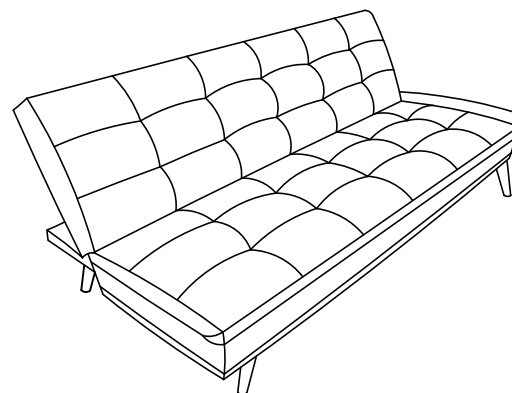
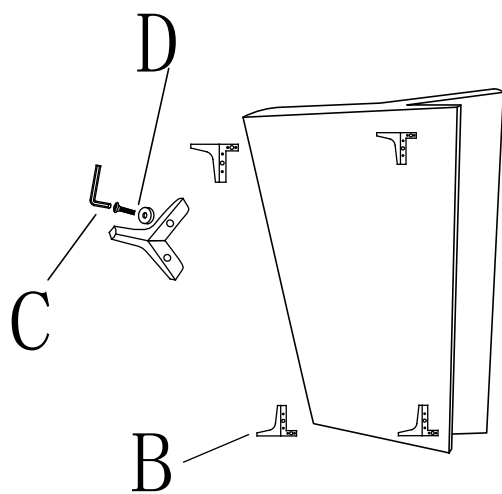
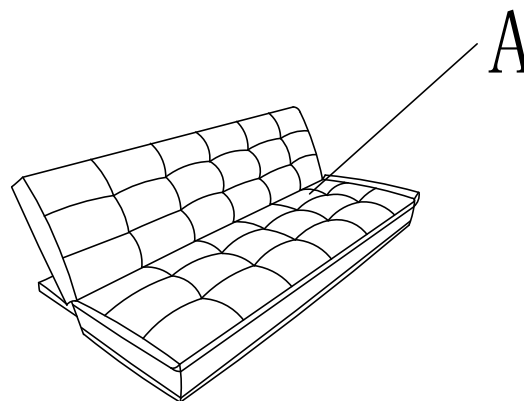
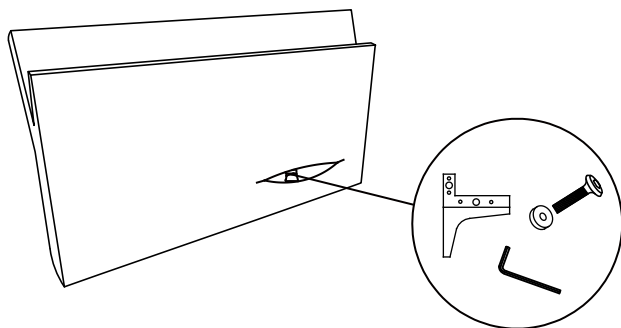
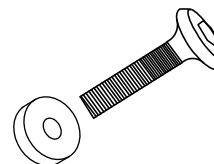
B*4



C*1



D*8



945288
SB3062B001