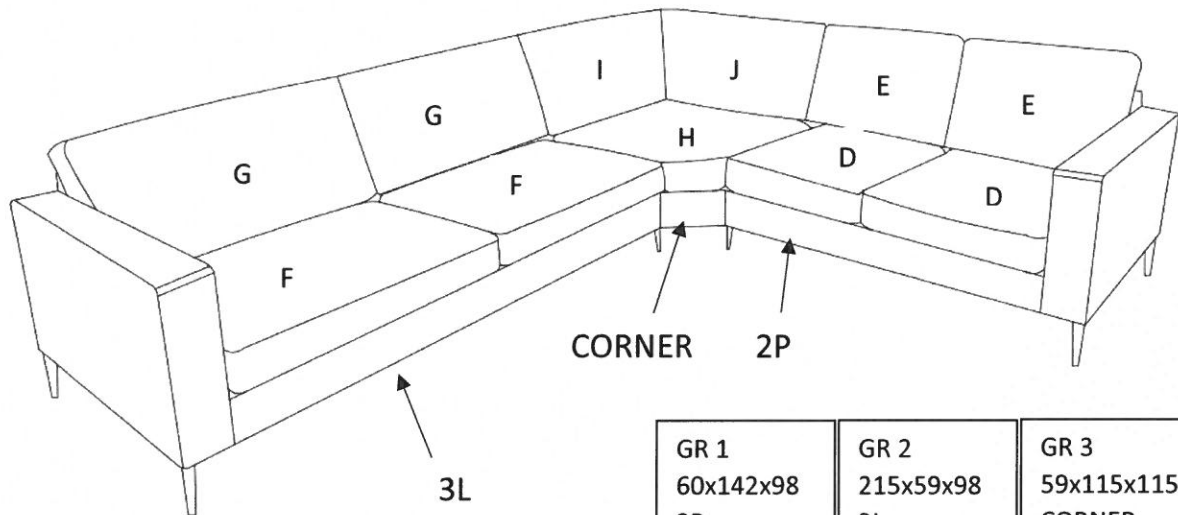
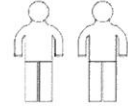


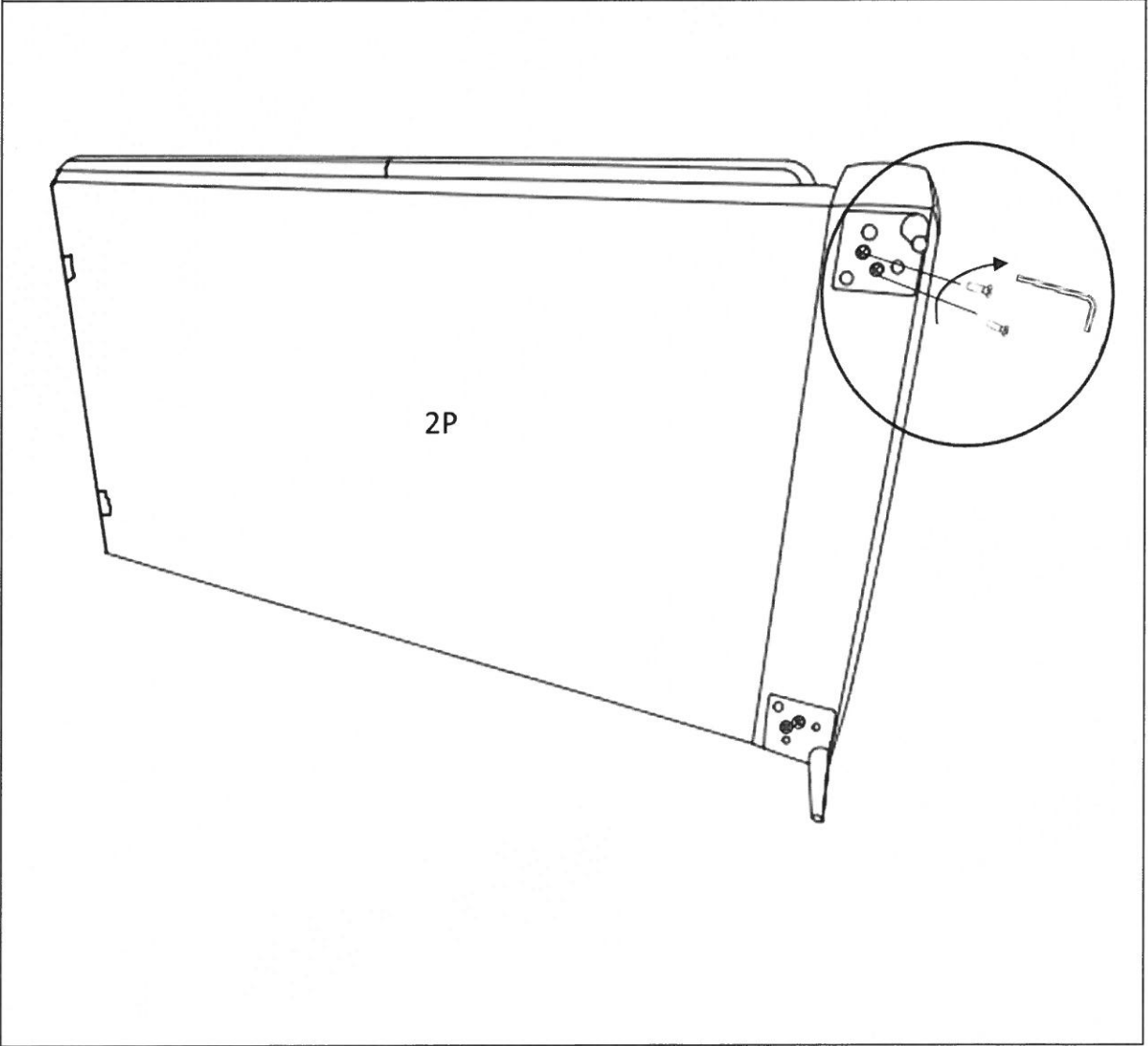
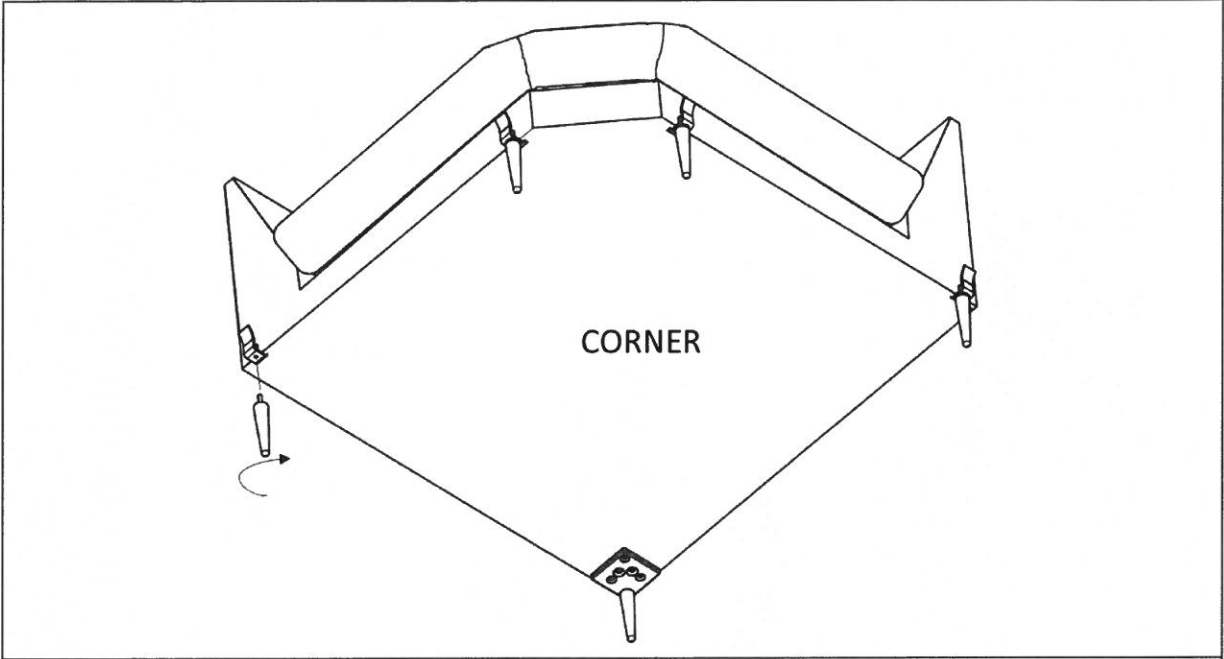
- | | | | |
|---------------------------------------|-----------------------------------|------------------------------|----------------------------------|
| D Montageanleitung | GB Assembly Instructions | CZ Montážní návod | SK Návod na montáž |
| FR Notice de montage | IT Istruzioni di montaggio | HU Szerelési útmutató | RO Instrucțiuni de montaj |
| NL Handleiding voor de montage | PL Instrukcja montażu | TR Montaj talimatı | RU Инструкция по монтажу |

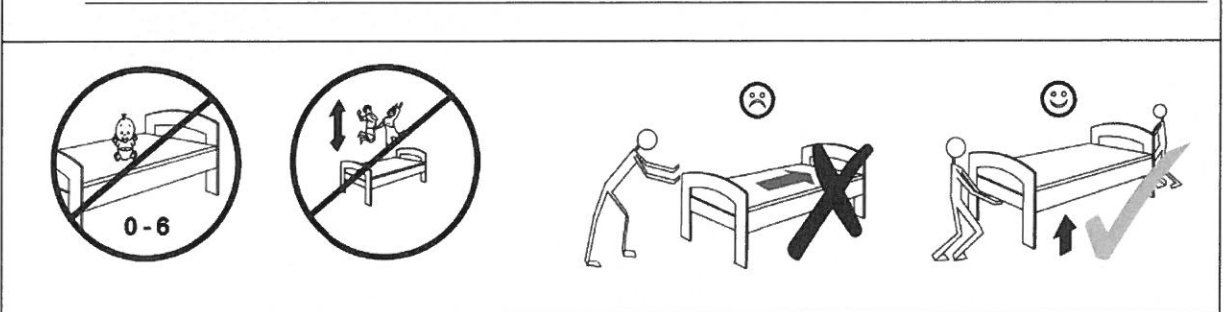
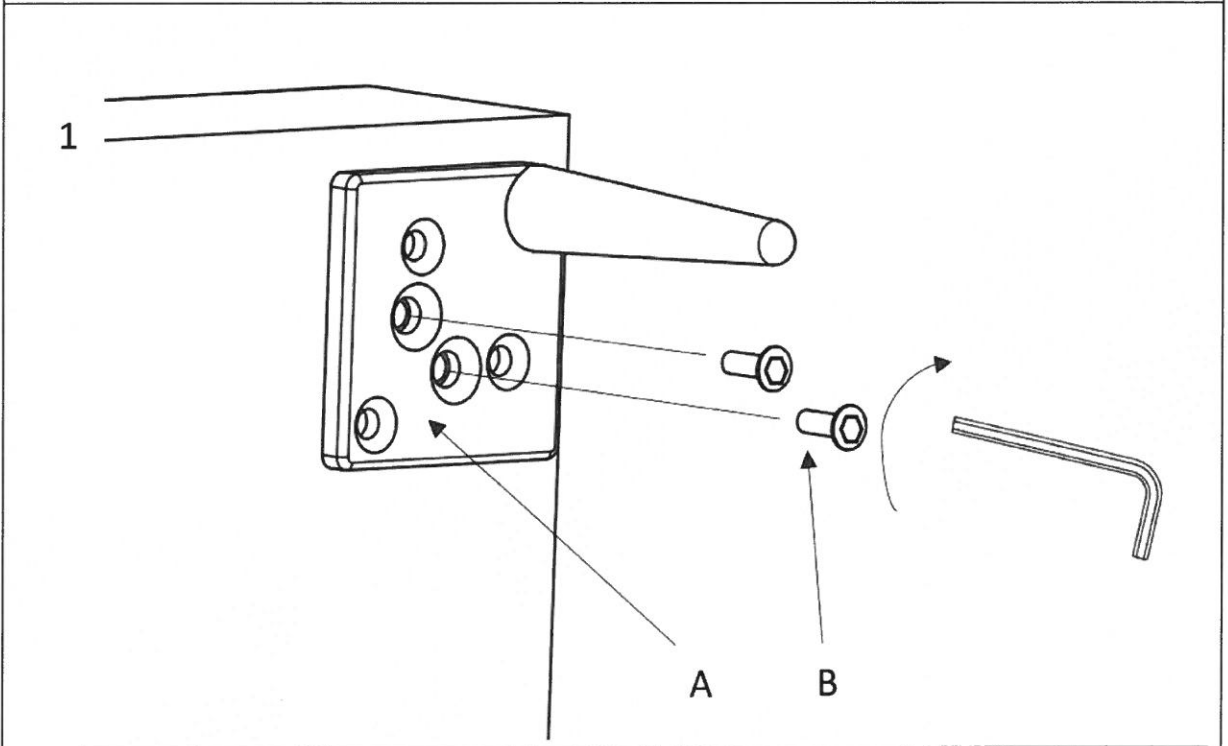
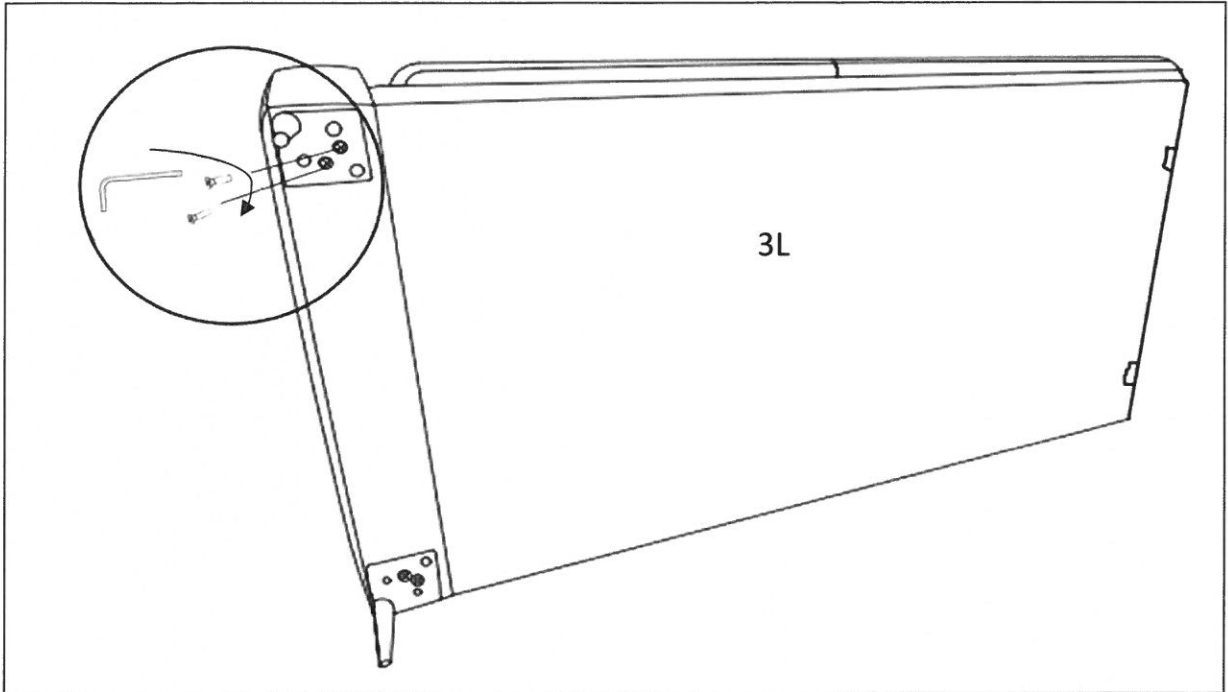
ZOE CORNER



GR 1 60x142x98 2P Dx2 Ex2 Ax2 Cx4	GR 2 215x59x98 3L Fx2 Gx2 Ax2 Cx4	GR 3 59x115x115 CORNER I x1 Jx1 Hx1 Cx4 Ax1 Bx2
---	---	---

I 1x	J 1x		
A 5x	B 10x	C 4x	G 2x
D 2x	E 2x	F 2x	H 1x





**Service • Assistenza • Dienstverlening • Serwis
Servis • Szerviz • Сервисная служба**

Name • Naam • Nazwa • Isim • Название

ZOE

Nr. • No. • Номер

Typ • Type • Тип • Тип

CORNER

