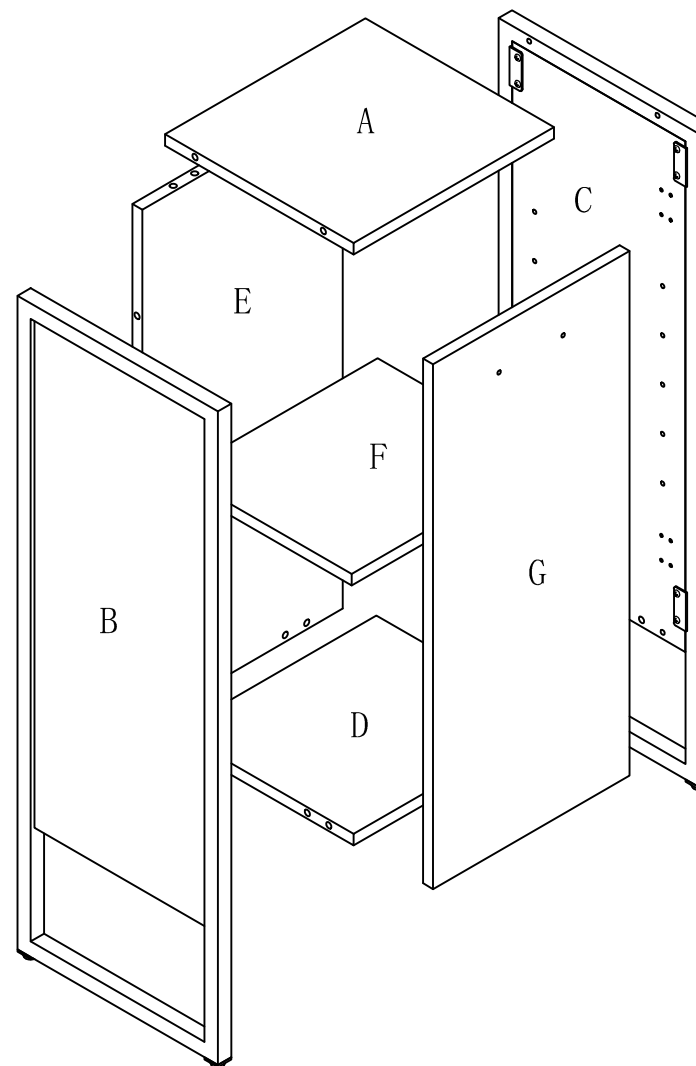
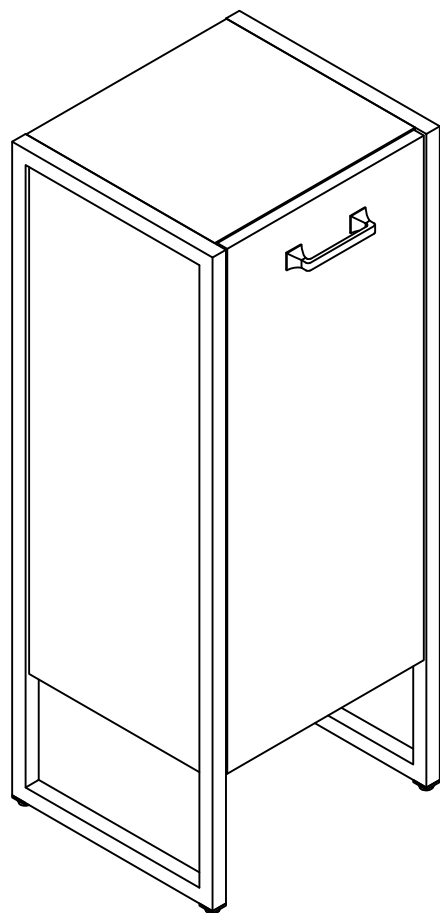


living  
**b.p.c.**

bonprix collection

942145

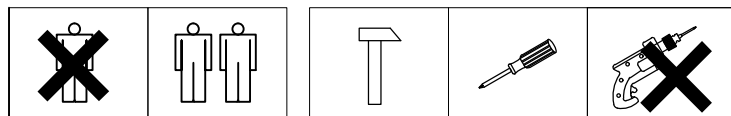


FSC  
www.fsc.org

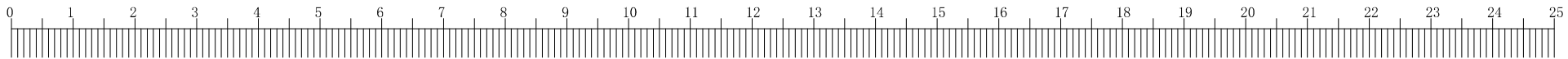
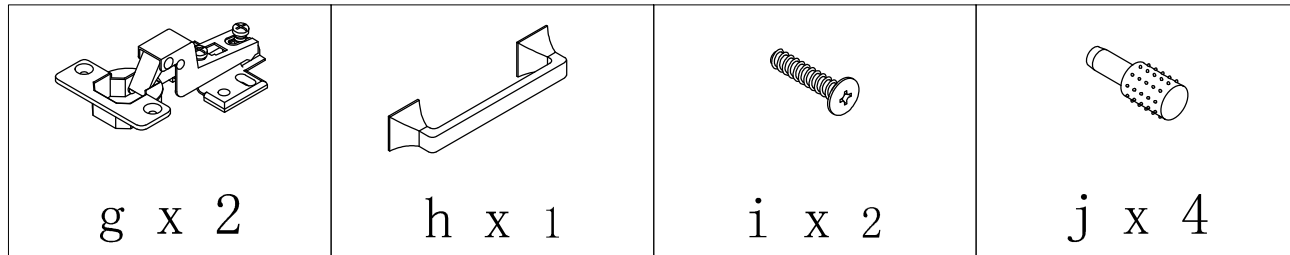
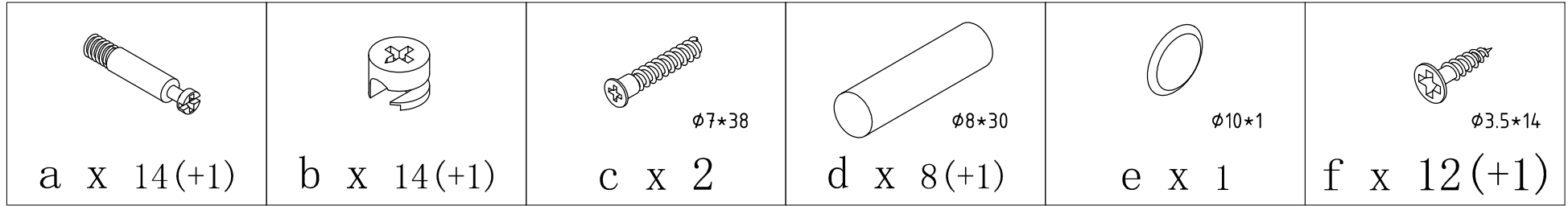
100%

Wood from well-  
managed forests

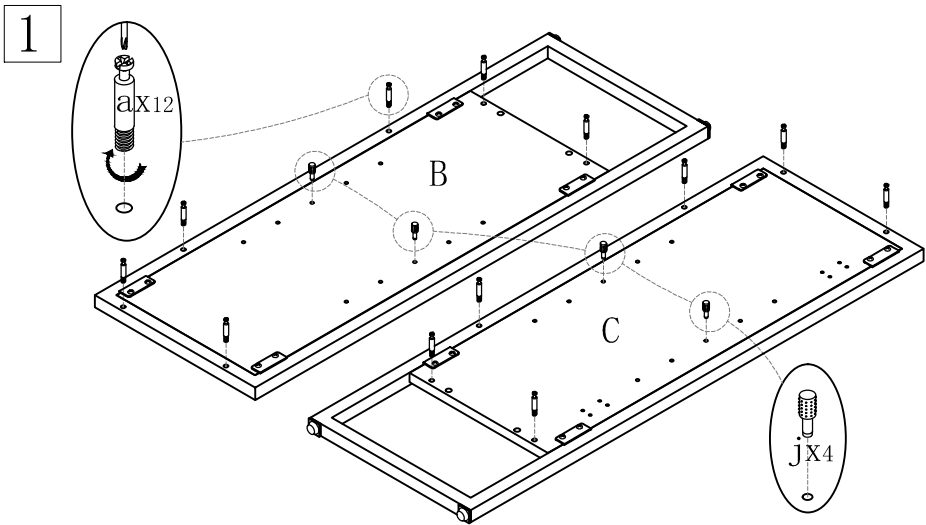
FSC® C187780



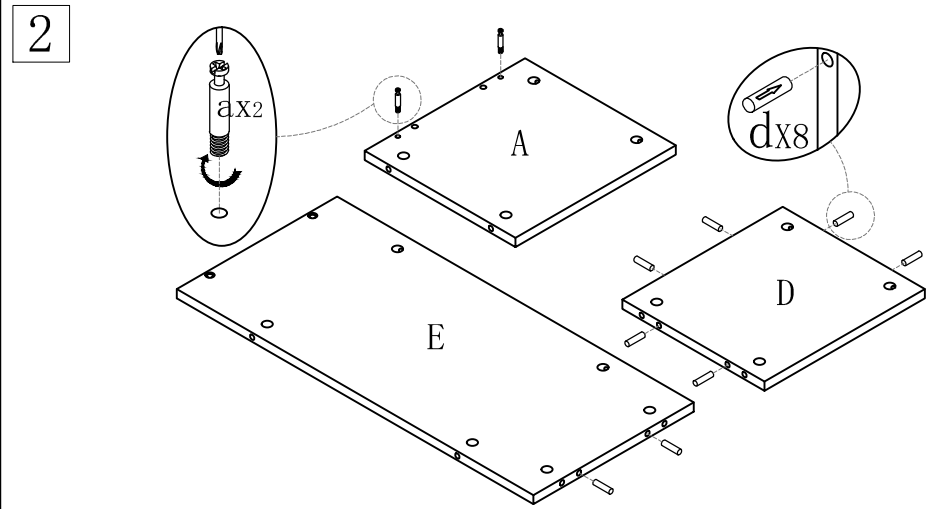
A	x	1
B	x	1
C	x	1
D	x	1
E	x	1
F	x	1
G	x	1



**a x 12 | j x 4**

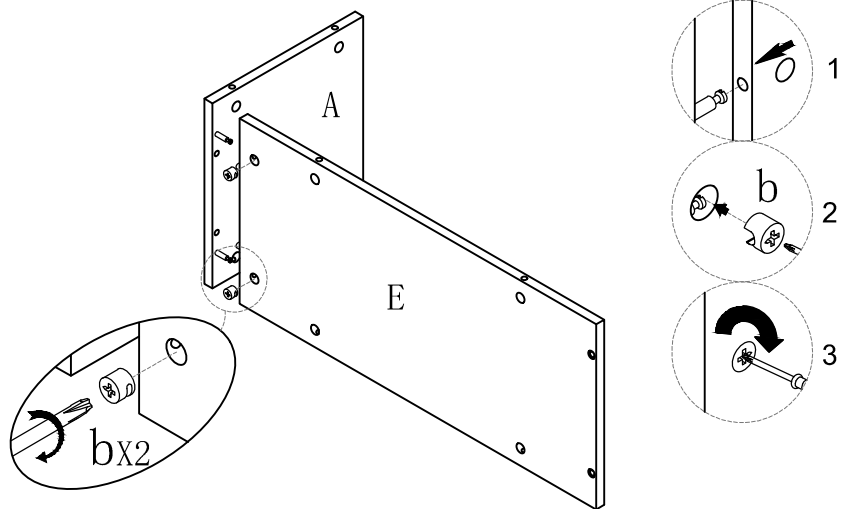


**a x 2 | d x 8**



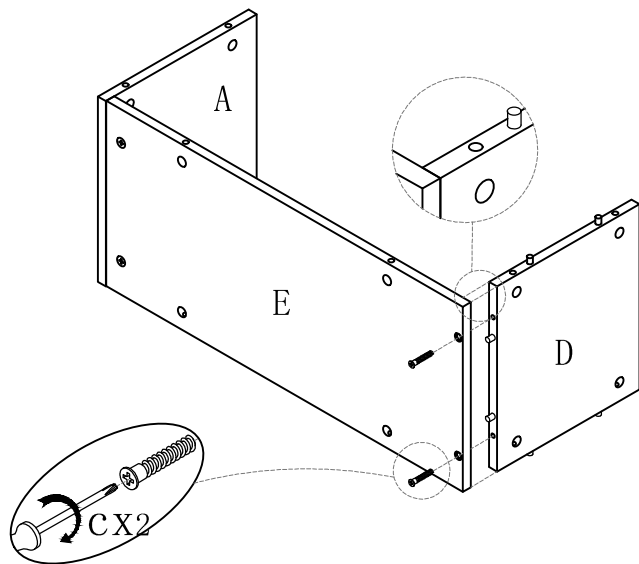
b x 2

3



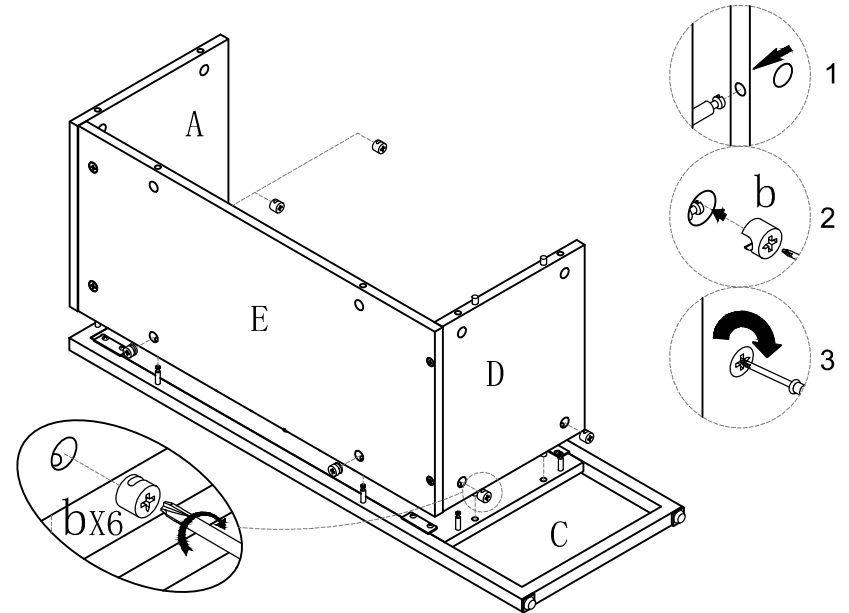
c x 2

4



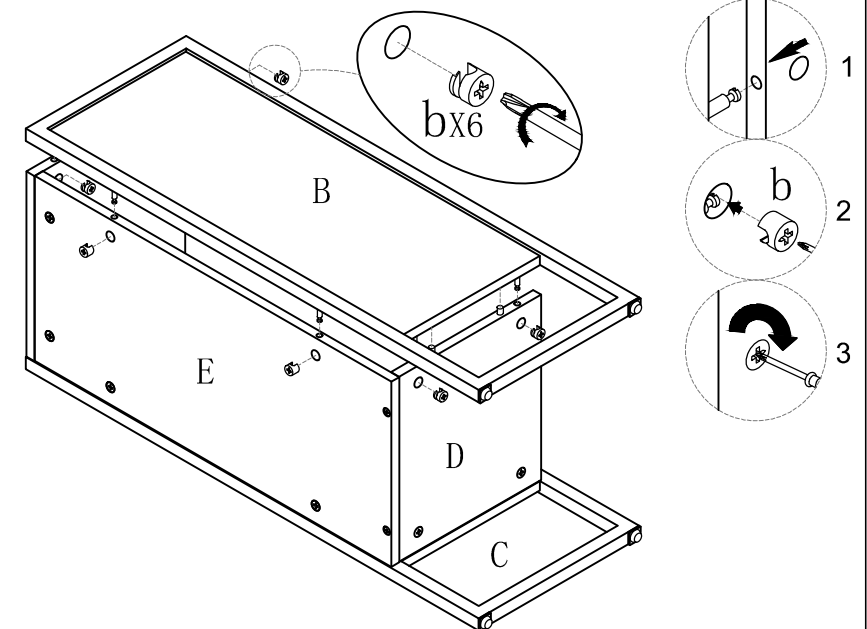
b x 6

5



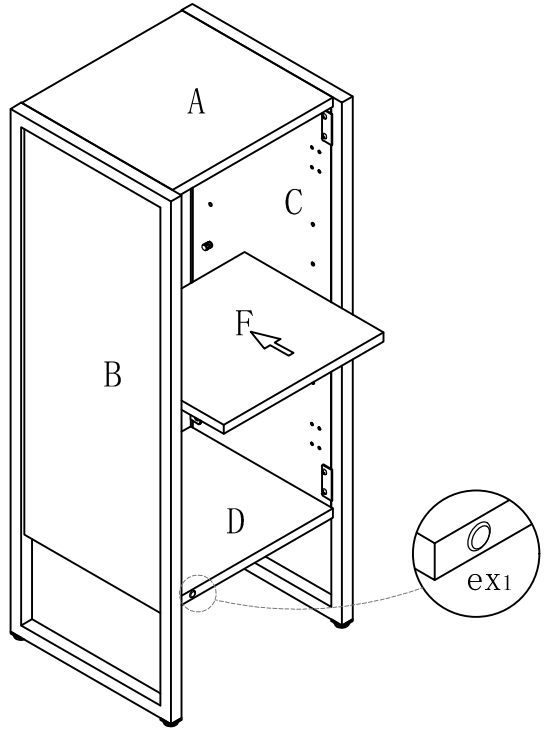
b x 6

6



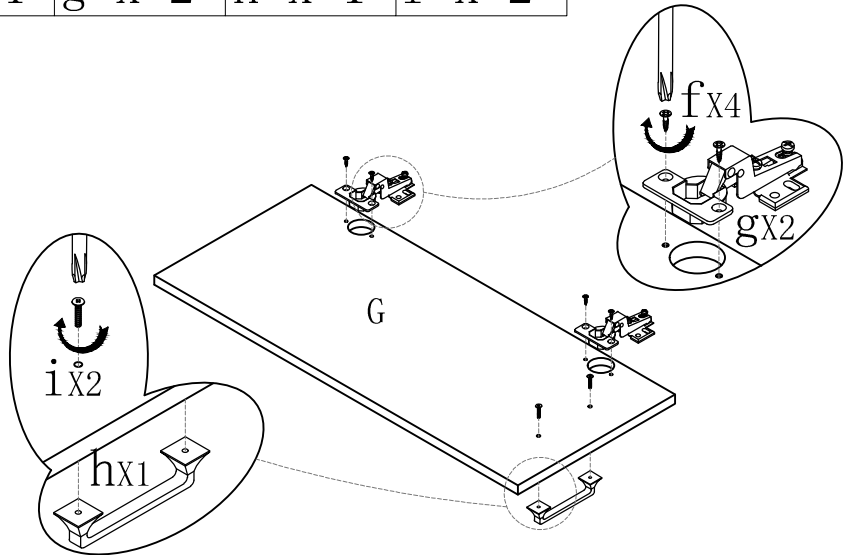
e x 1

7



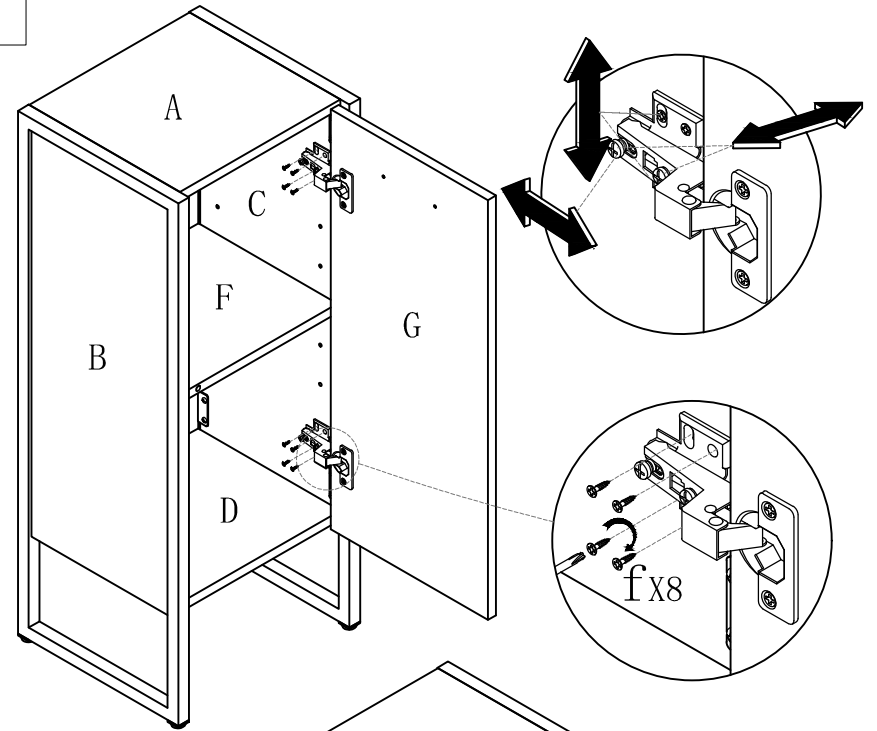
f x 4 g x 2 h x 1 i x 2

8

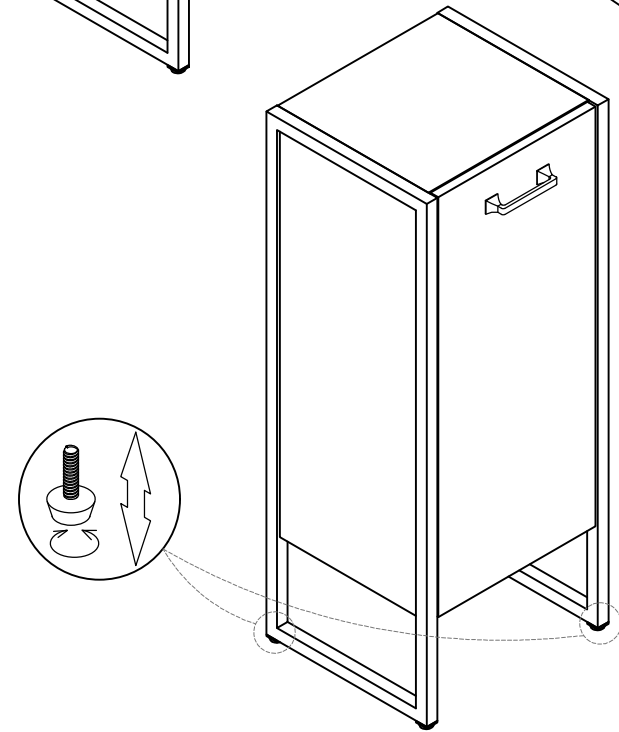


f x 8

9



10



**Türen einstellen (Scharniere justieren)**  
**Adjusting the doors (adjusting the hinges)**  
**Régler les portes (ajuster les charnières)**  
**Sistemare le porte (regolare le cerniere)**  
**Deuren instellen (scharnieren afstellen)**  
**Nastawić drzwi (wyregulować zawiasy)**  
**Vyrovnejte dvířka (seřid'te závěsy)**  
**Nastavenie dverí (nastavenie závesov)**  
**Állítsa be az ajtókat (állítsa be a zsanérokot)**  
**Reglare uși (ajustare balamale)**  
**Kapıların ayarlanması (menteşelerin seviye ayarı)**  
**Регулировка дверей (регулировка шарнира)**

