
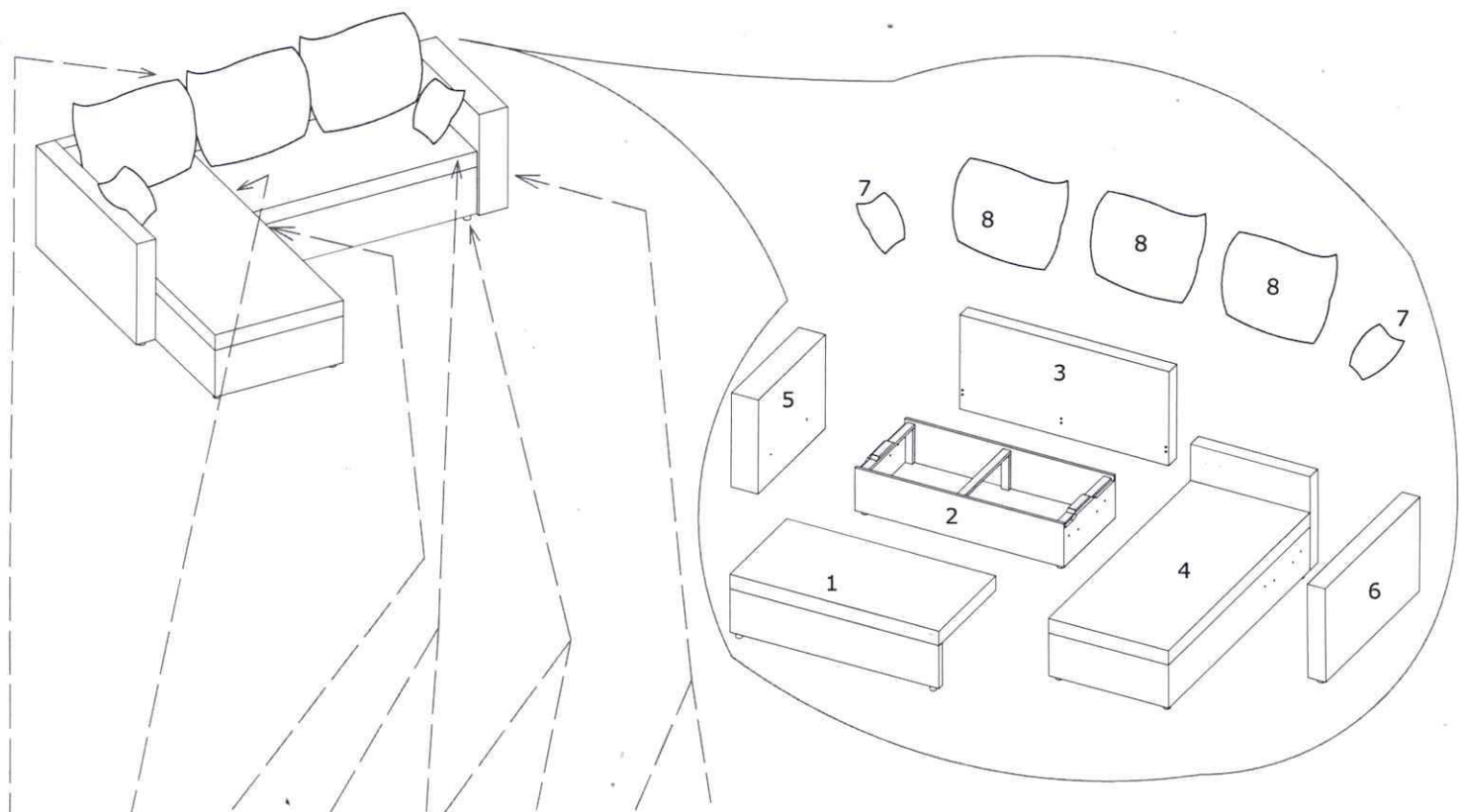
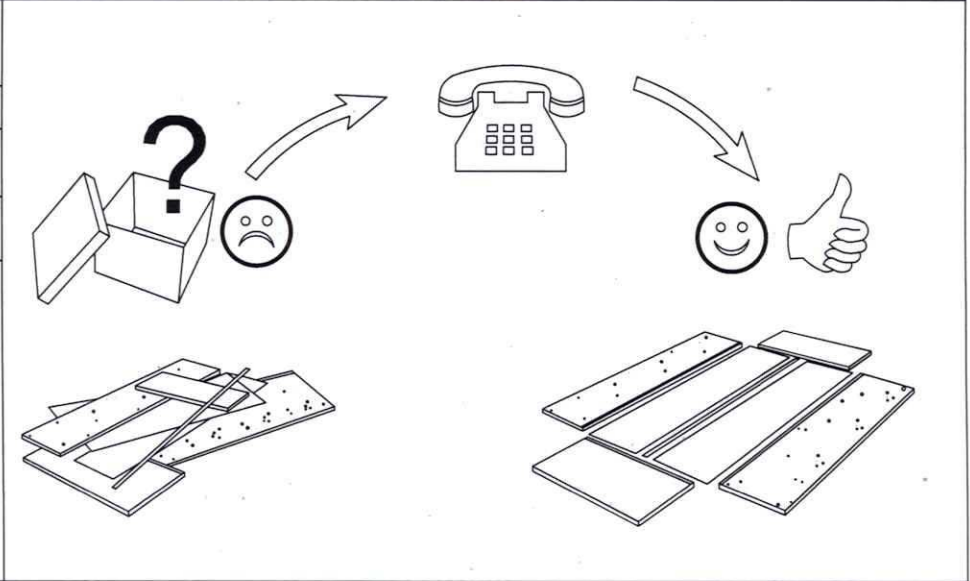
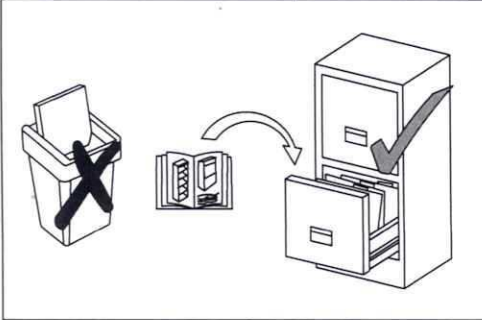


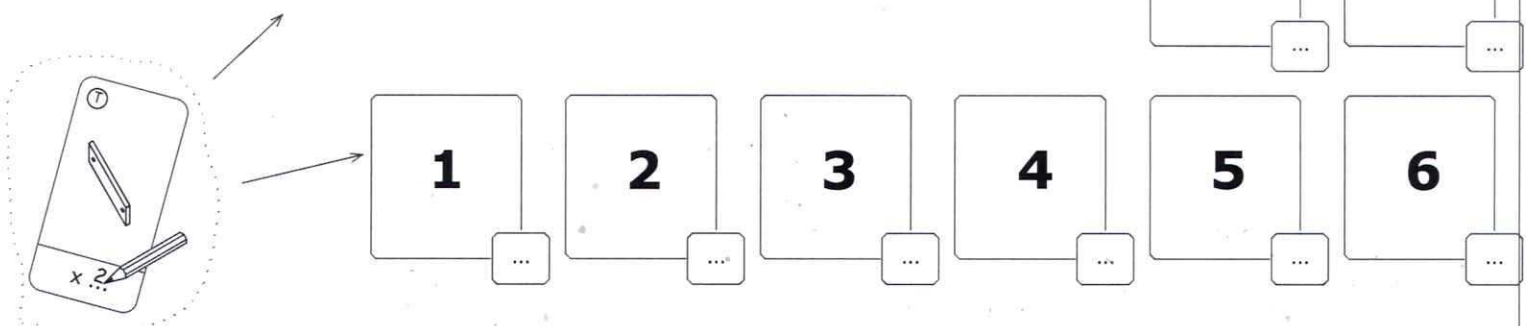
Service · Assistenza · Dienstverlening · Serwis
 Servis · Szerviz · Сервисная служба

Name · Nom · Nome · Naam · Nazwa · Jaméno · Názov · Nev · Denumire · Isim · Название ·	LENA
Nr. · No. · N° · Номер · Č · Sz ·	
Typ · Type · Tip · Tipus · Tipo · Тип	
	

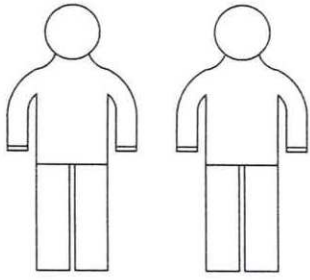
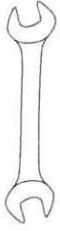


(N) 25x6 ...	(P) ...	(N) ...	(K) ...	(N) 35x5 ...	(N) ...	(Z) 60xM8 ...	(Z1) ...
--------------------	------------	------------	------------	--------------------	------------	---------------------	-------------

40x30 cm 7 ...	70x45 cm 8 ...
-----------------------------	-----------------------------



LENA



60 min

D Montageanleitung

FR Notice de montage

NL Handleiding voor de montage

CZ Montážní návod

HU Szerelési útmutató

TR Montaj talimatı

GB Assembly instructions

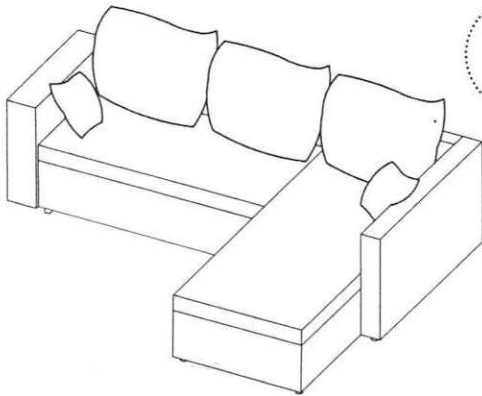
IT Istruzioni di montaggio

PL Instrukcja montażu

SK Návod na montáž

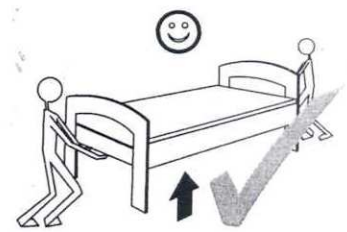
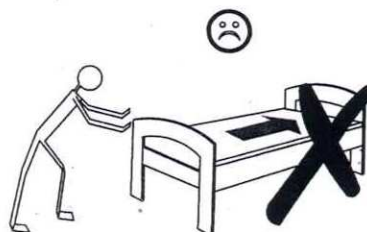
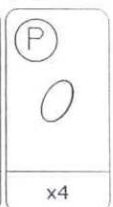
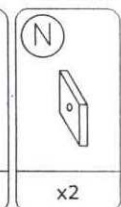
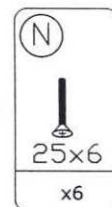
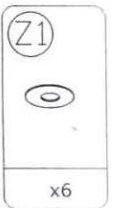
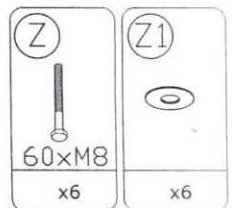
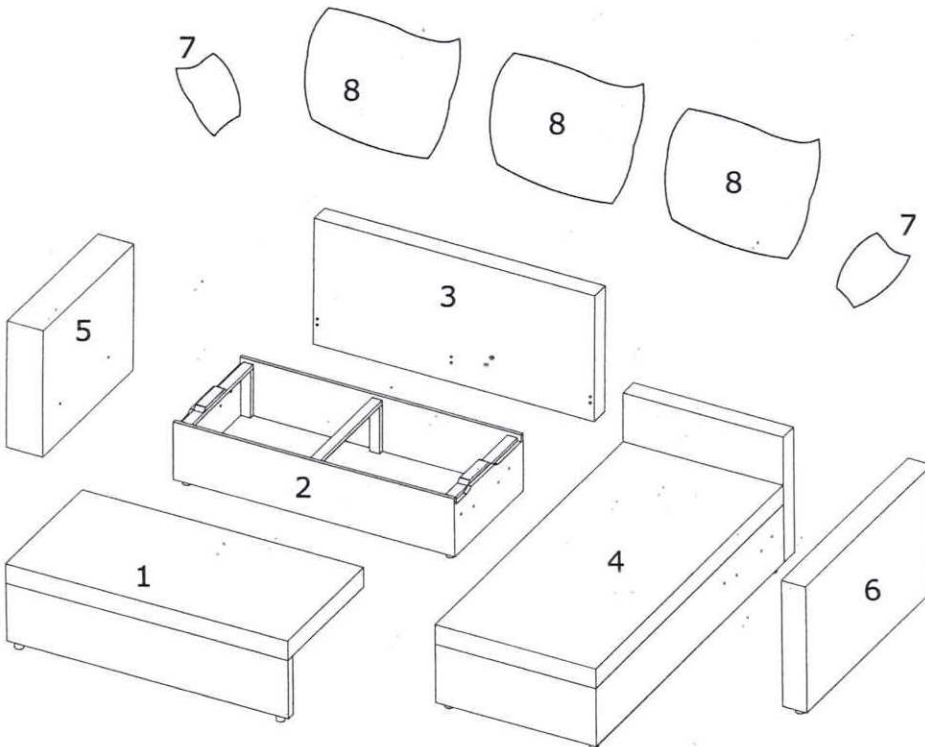
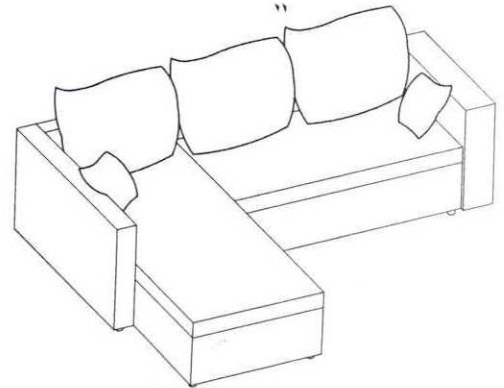
RO Instrucțiuni de montaj

RU Инструкция по монтажу

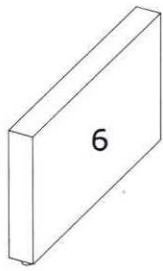
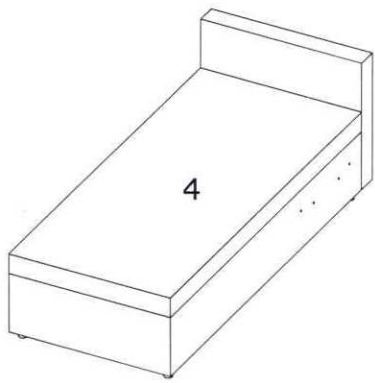


R

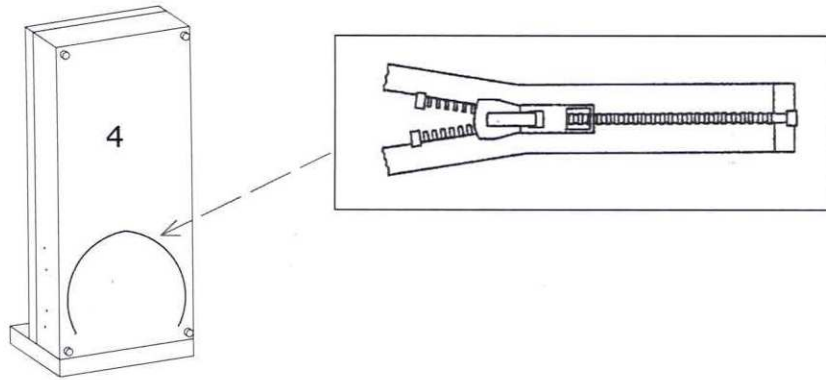
L



1

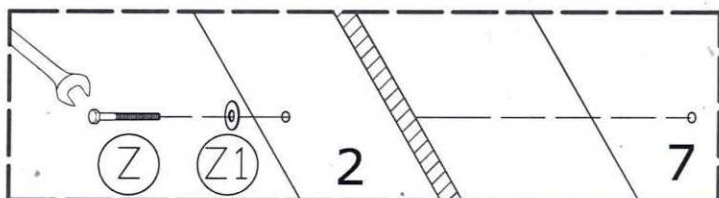
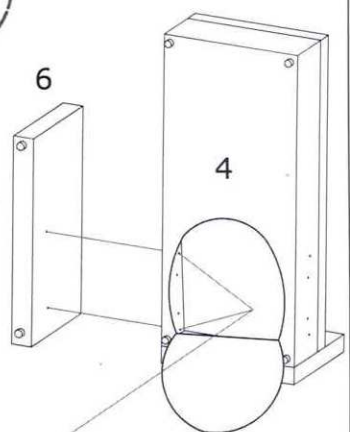
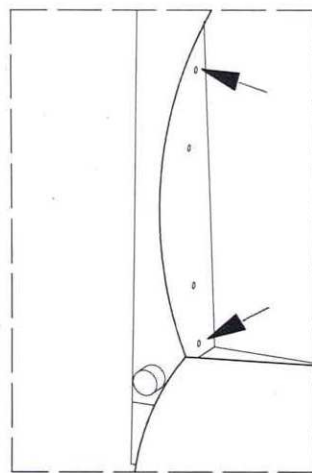
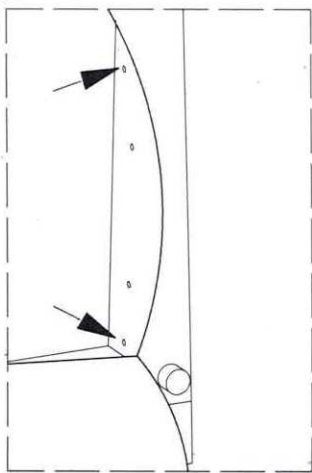
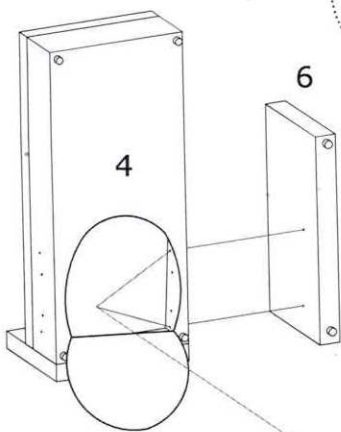


 60xM8 x2	 x2
-----------------	--------

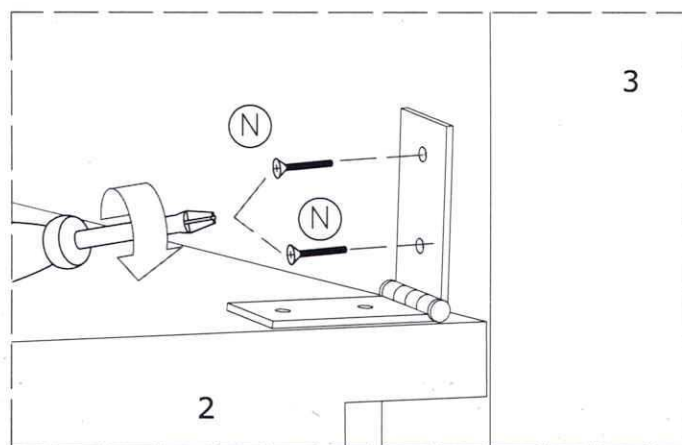
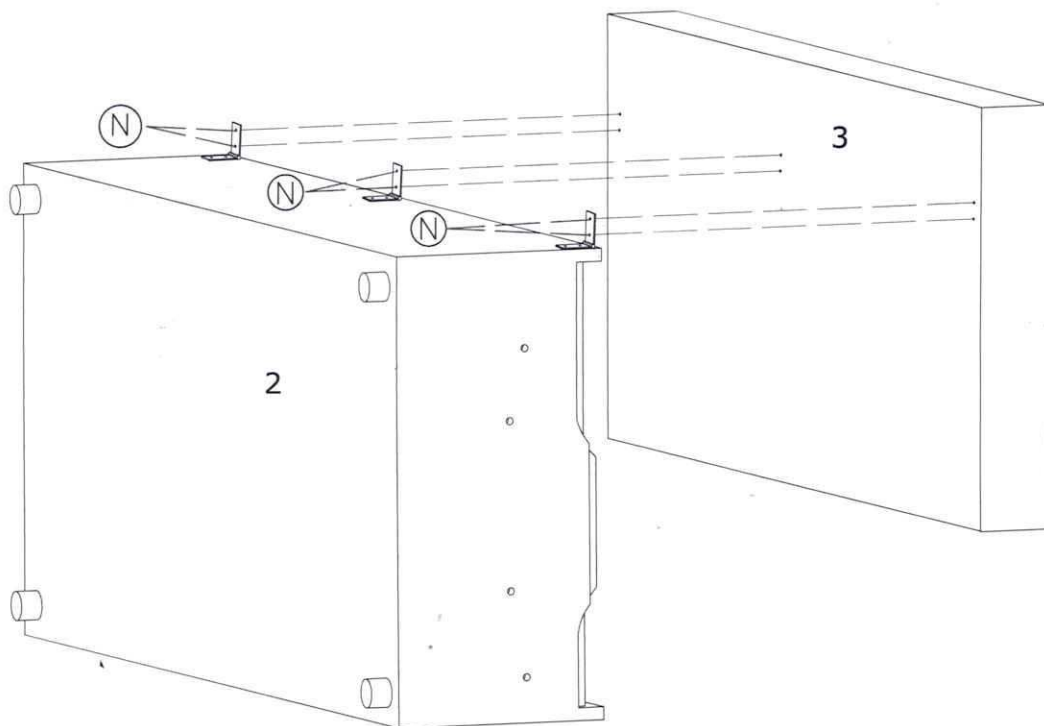
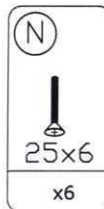
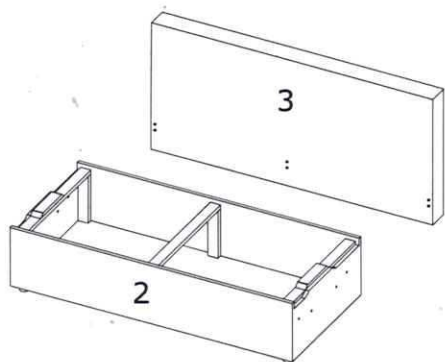


R

L






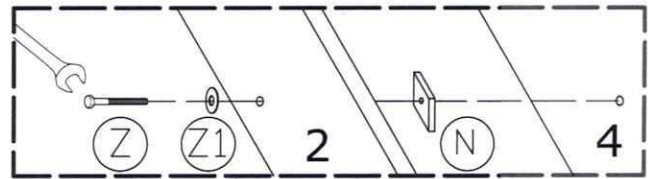
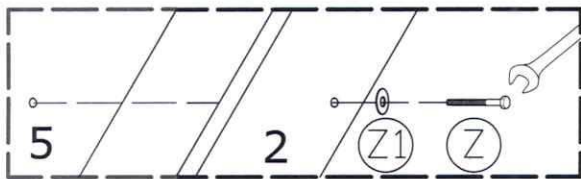
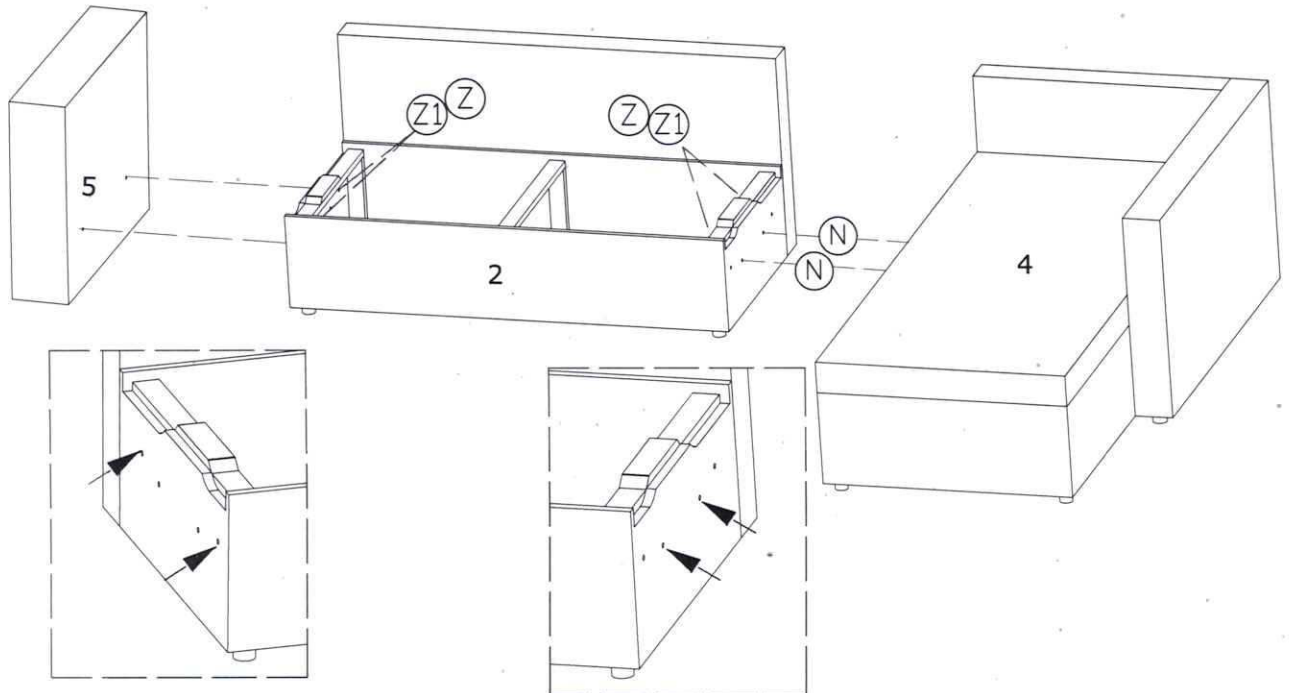
2



3

R

 x2	 60xM8 x4	 x4
---	--	---



L

