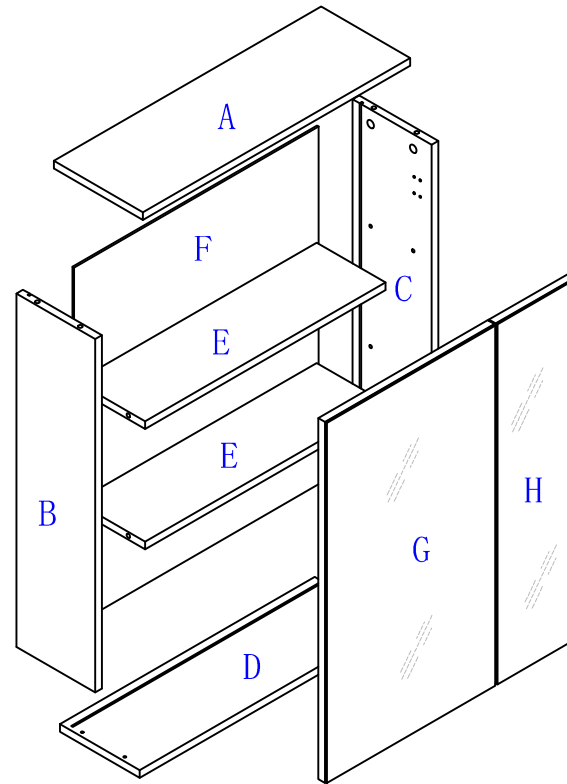
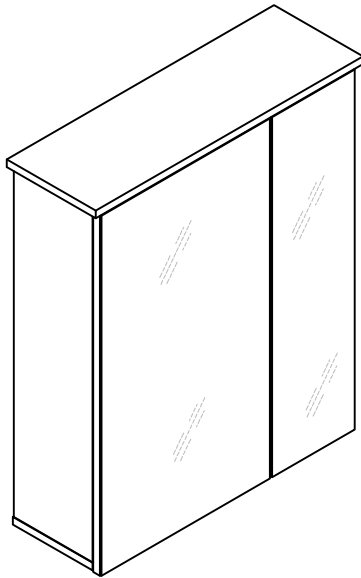


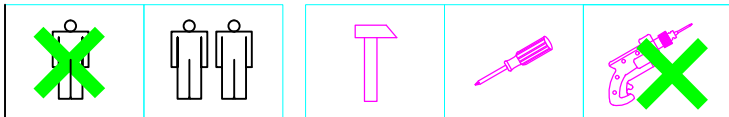
living
b.p.c.
 bonprix collection

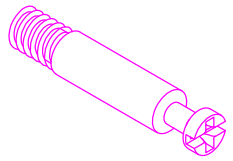
940033


FSC
 www.fsc.org
 100%
 Wood from well-
 managed forests
 FSC® C111196

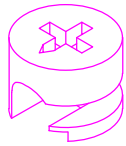


A	x	1
B	x	1
C	x	1
D	x	1
E	x	2
F	x	1
G	x	1
H	x	1

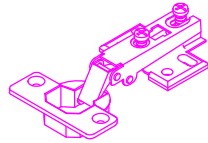




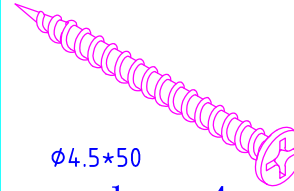
a x 12



b x 12

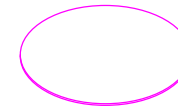


c x 4

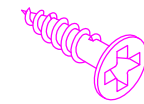


Ø4.5*50

d x 4

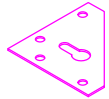


e x 16



Ø3.5*14

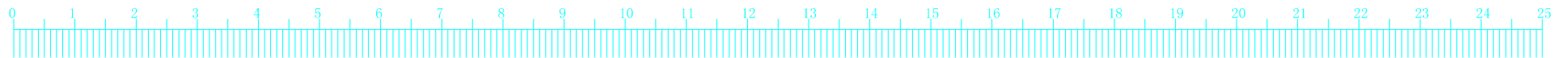
f x 36



g x 2

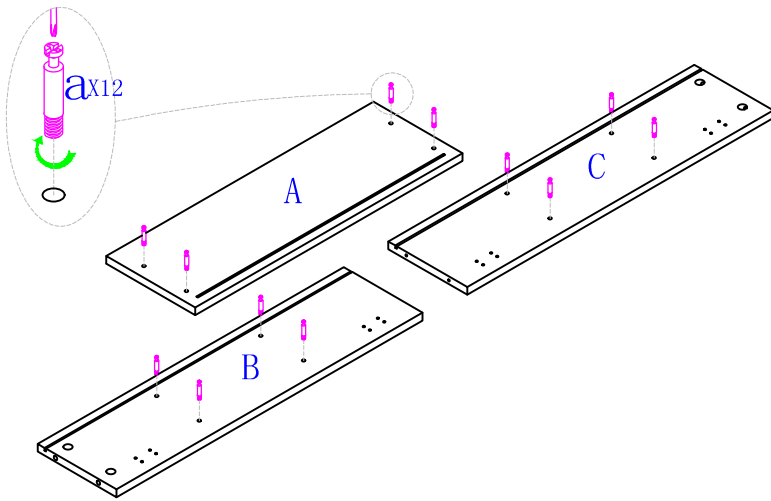


h x 4



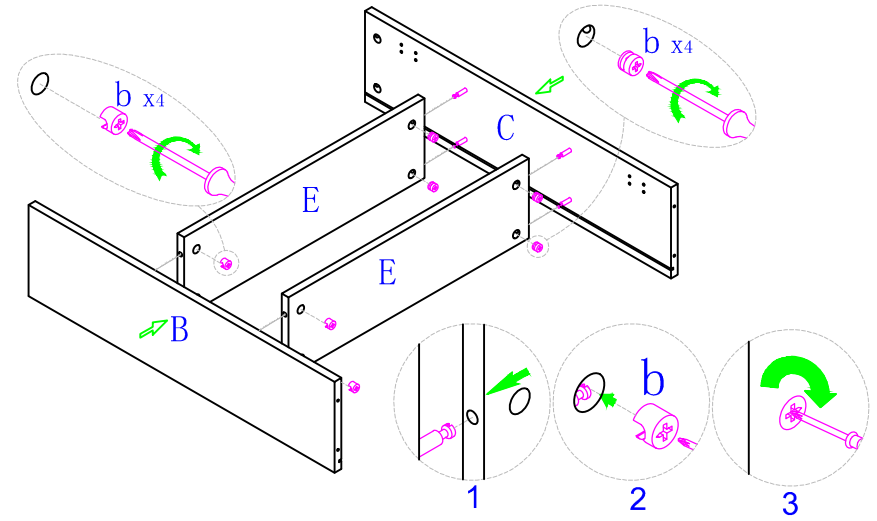
a x 12

1



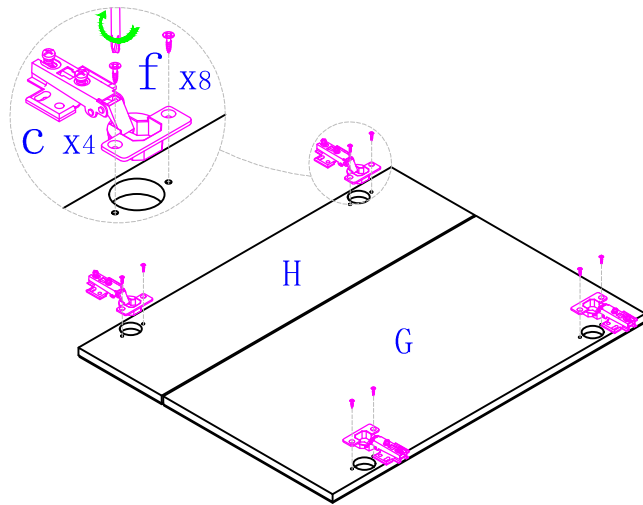
b x 8

3



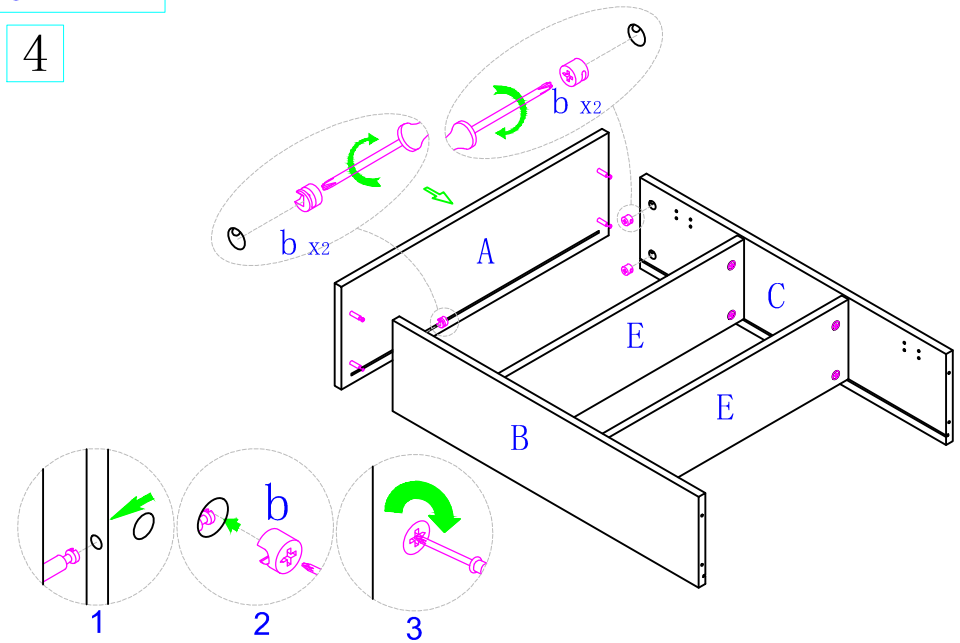
c x 4 f x 8

2

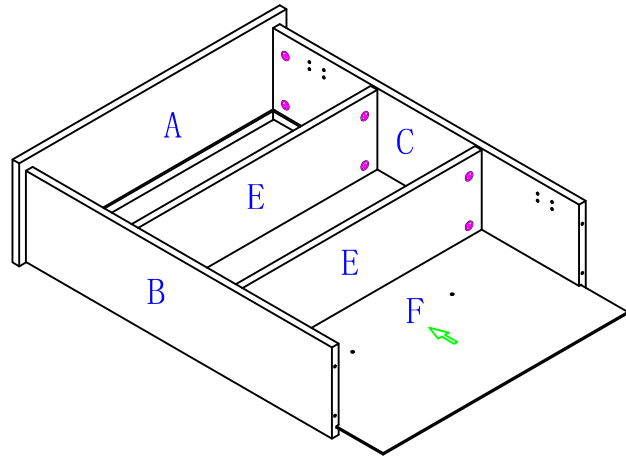


b x 4

4

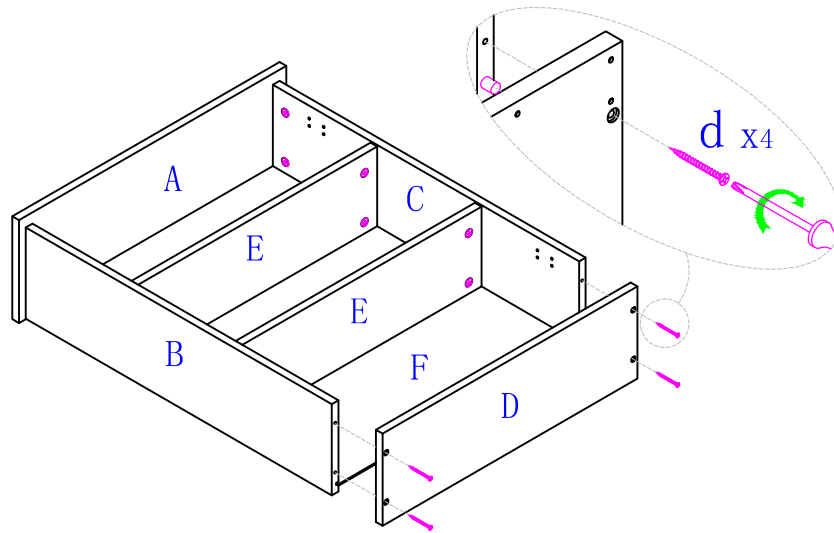


5



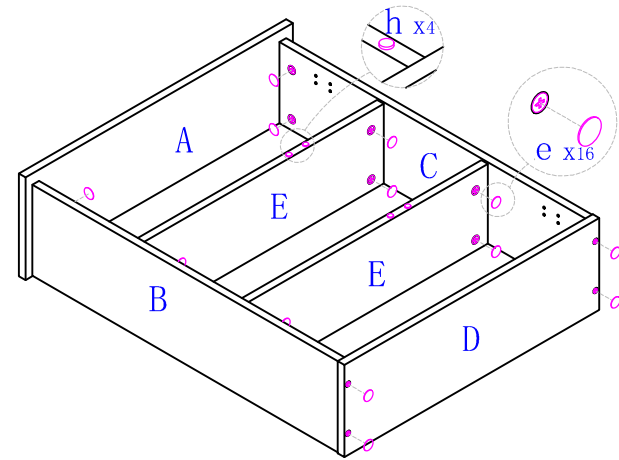
$d \times 4$

6



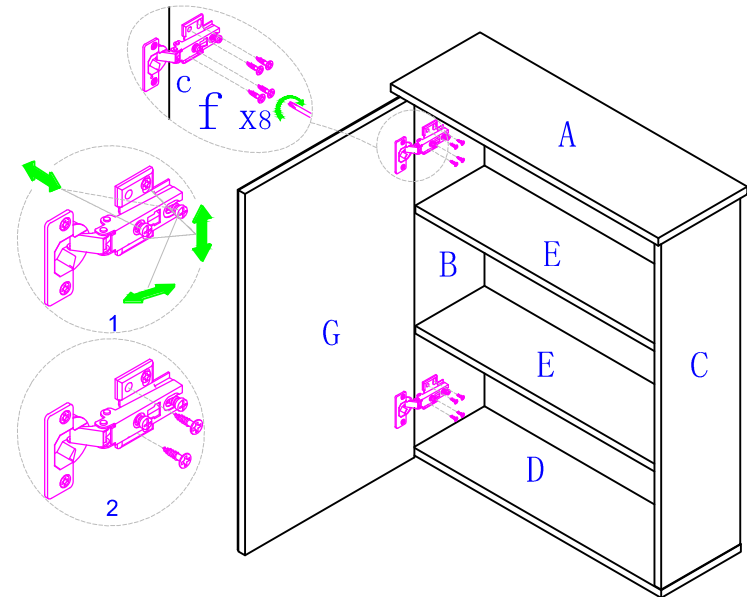
$e \times 16$ $h \times 4$

7



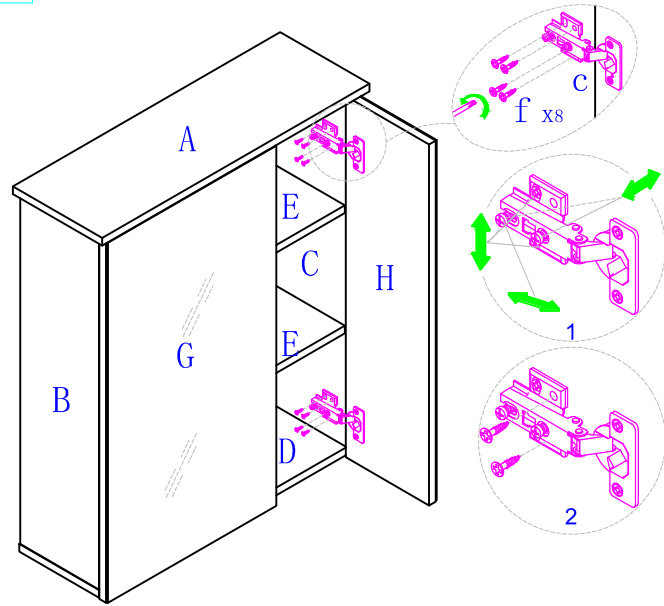
$f \times 8$

8



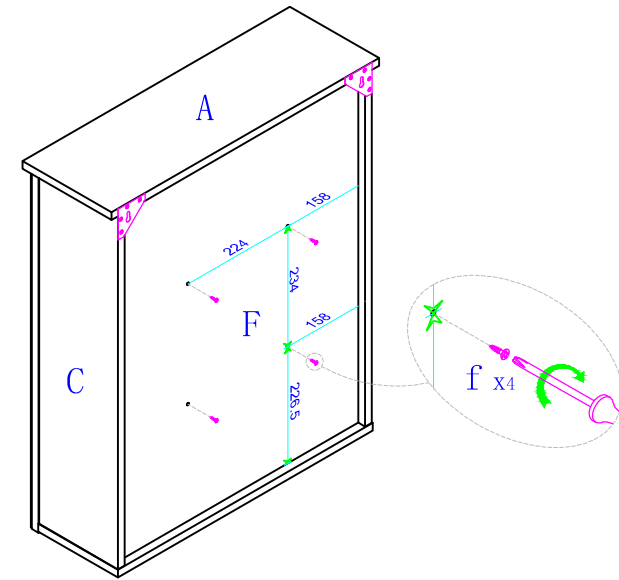
f x 8

9



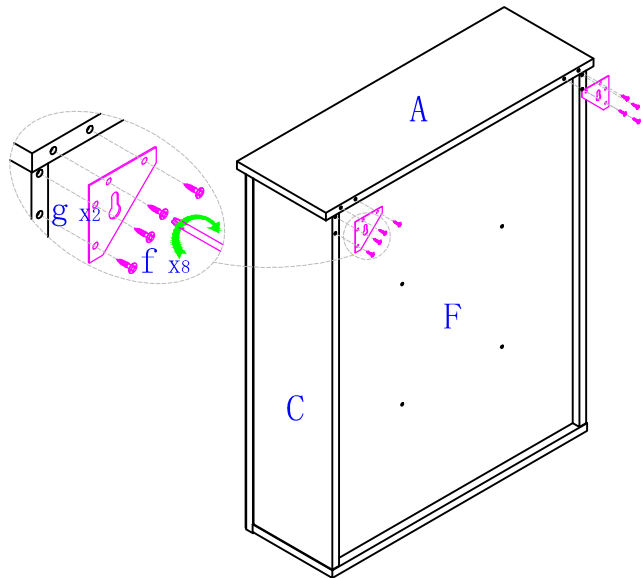
f x 4

11

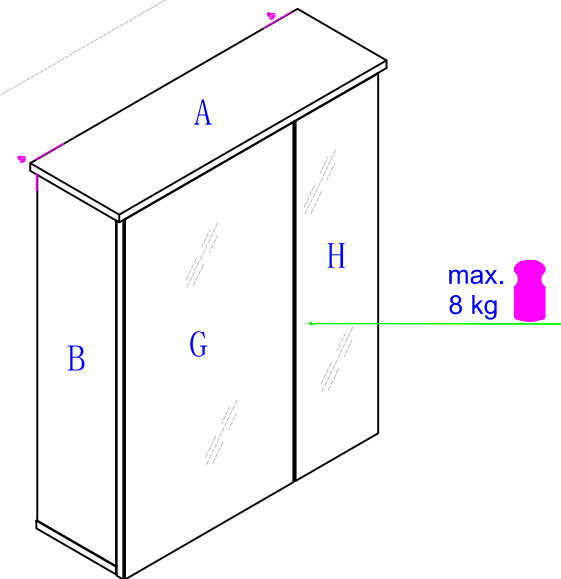


f x 8 g x 2

10



12



Türen einstellen (Scharniere justieren)
Adjusting the doors (adjusting the hinges)
Régler les portes (ajuster les charnières)
Sistemare le porte (regolare le cerniere)
Deuren instellen (scharnieren afstellen)
Nastawić drzwi (wyregulować zawiasy)
Vyrovnejte dvířka (seřid'te závěsy)
Nastavenie dverí (nastavenie závesov)
Állítsa be az ajtókat (állítsa be a zsanérokot)
Reglare uși (ajustare balamale)
Kapıların ayarlanması (menteşelerin seviye ayarı)
Регулировка дверей (регулировка шарнира)

