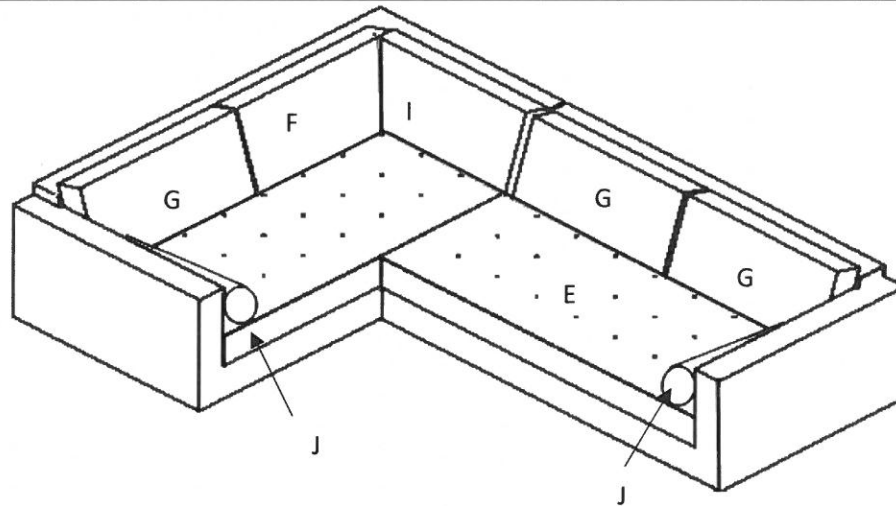
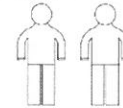


- D** Montageanleitung **GB** Assembly Instructions **CZ** Montážní návod **SK** Návod na montáž
FR Notice de montage **IT** Istruzioni di montaggio **HU** Szerelési útmutató **RO** Instrucțiuni de montaj
NL Handleiding voor de montage **PL** Instrukcja montażu **TR** Montaj talimatı **RU** Инструкция по монтажу

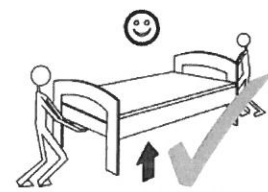
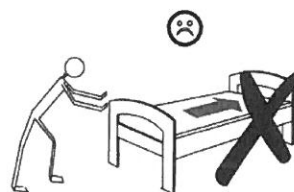
MARIE CORNER



GR 1
 64x180x98
 Ax8, Dx8, I, J,
 H, Gx1, F

GR 2
 64x197x98
 E, J, Gx2

A	D	E	F	G	H	I	J
8x	8x	1x	1x	3x	1x	1x	2x



D Montageanleitung

GB Assembly instructions

CZ Montážní návod

SK Návod na montáž

FR Notice de montage

IT Istruzioni di montaggio

HU Szerelési útmutató

RO Instrucțiuni de montaj

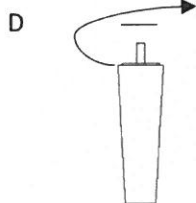
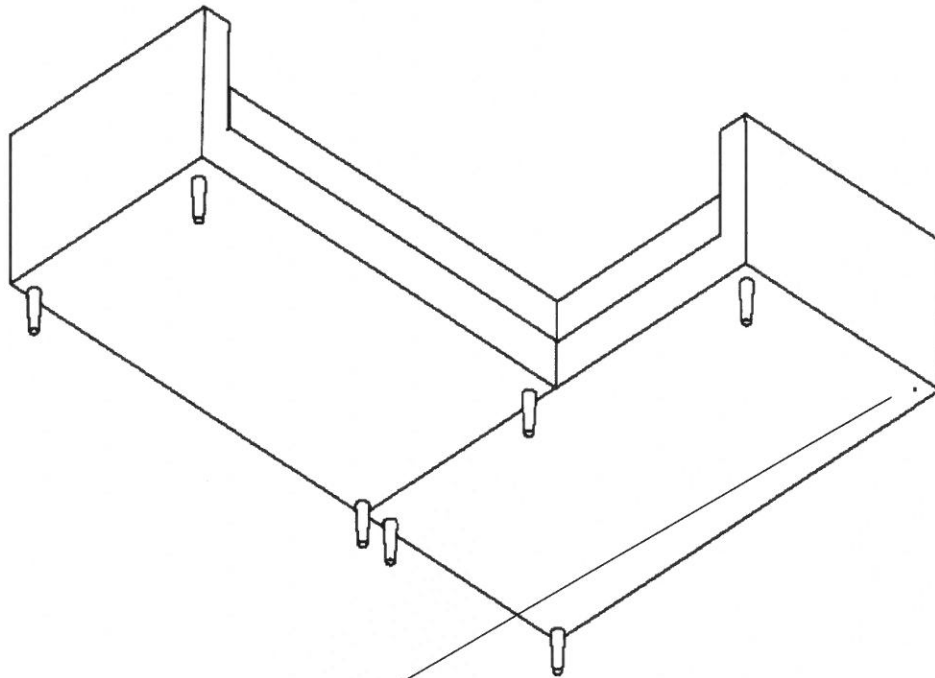
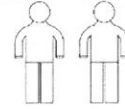
NL Handleiding voor de montage

PL Instrukcja montażu

TR Montaj talimatı

RU Инструкция по монтажу

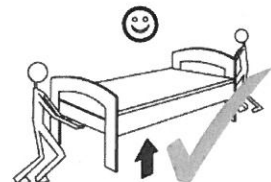
MARIE CORNER



A



0-6



**Service • Assistenza • Dienstverlening • Serwis
Servis • Szerviz • Сервисная служба**

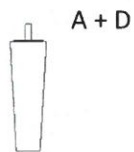
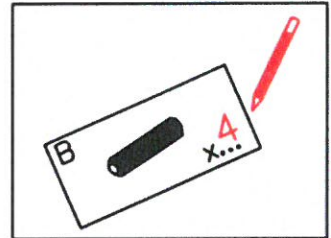
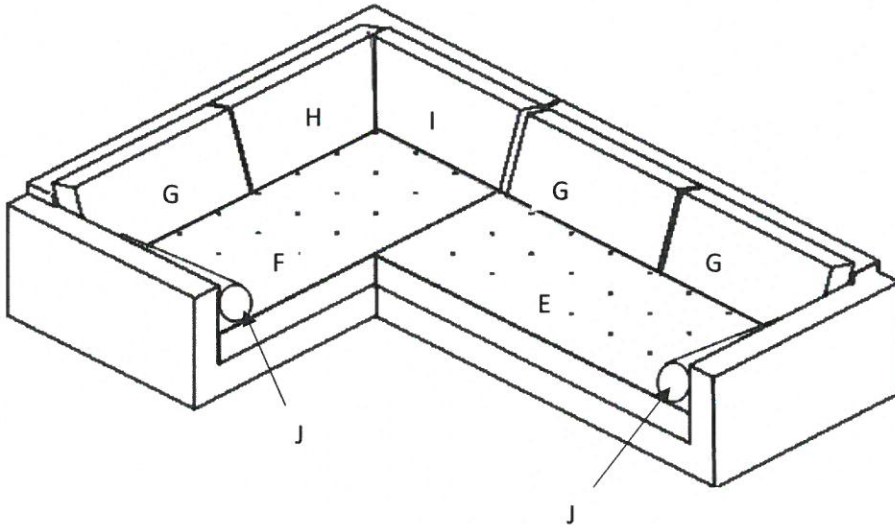
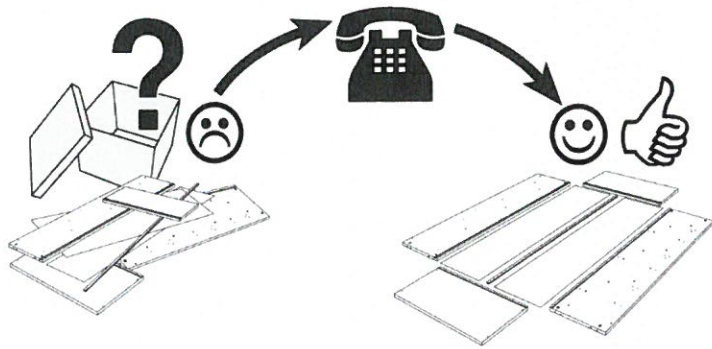
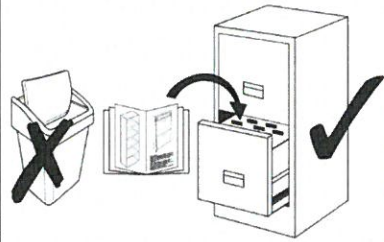
Name • Naam • Nazwa • Isim • Название

MARIE

Nr. • No. • Номер

Typ • Type • Тип • Тип

CORNER



GR 1
64x180x98
Ax8, Dx8, I, H,
Gx1, F, J

GR 2
64x197x105
E, Gx2, J

A D E F G H I J