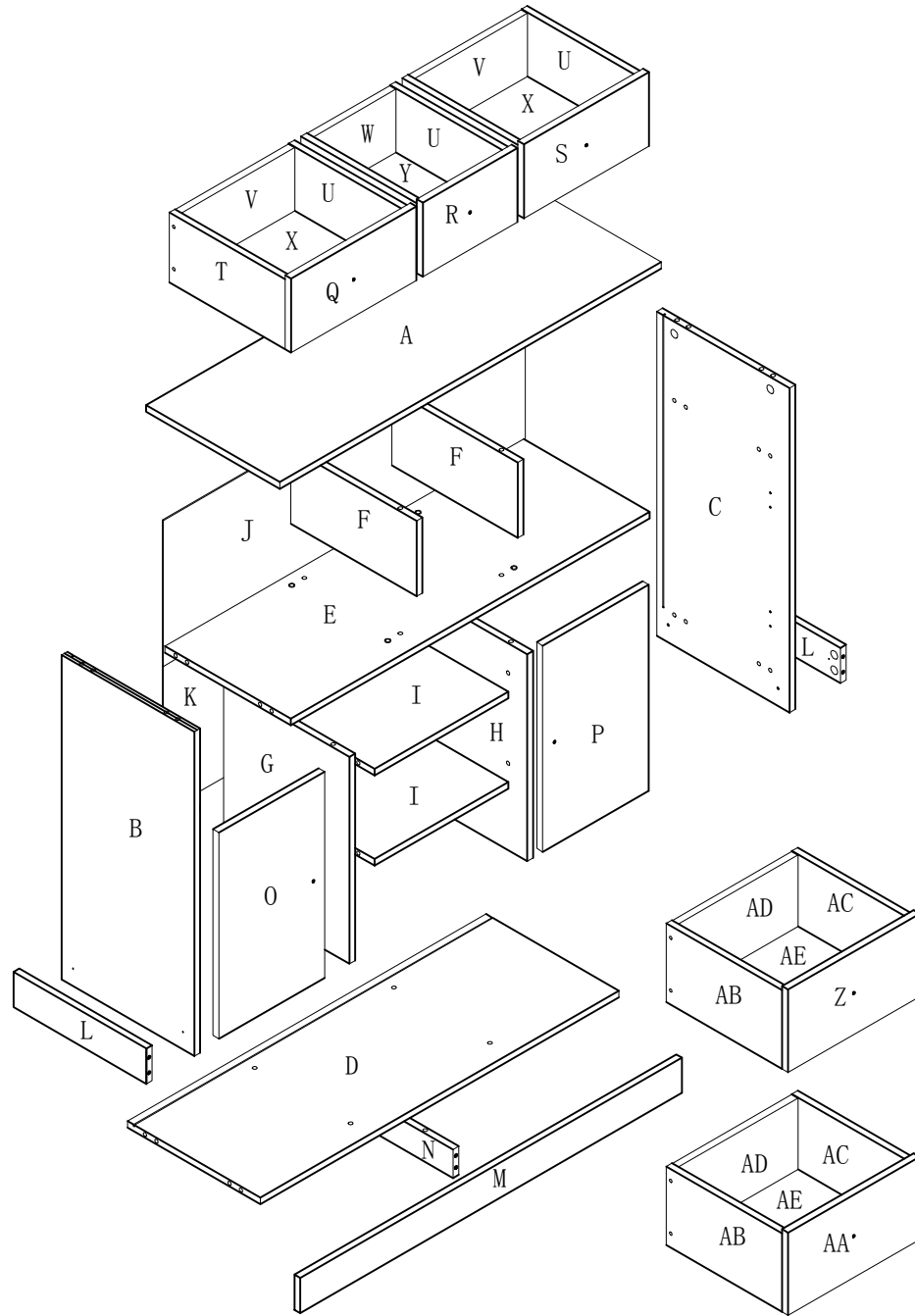
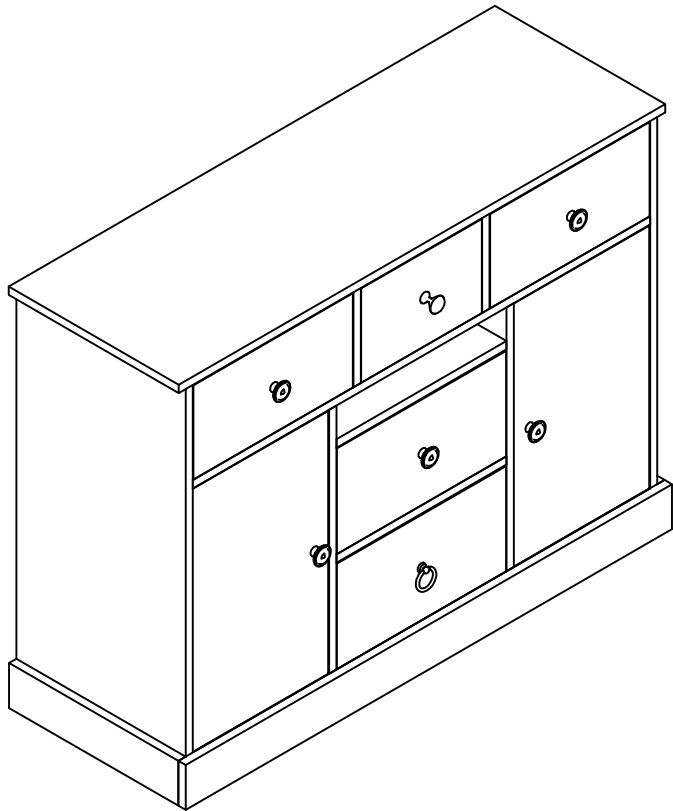
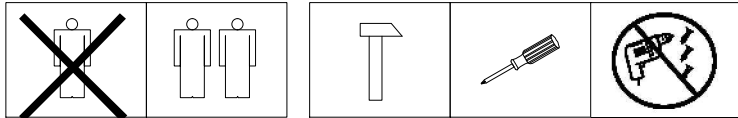


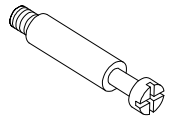
living
b.p.c.
 bonprix collection

916720

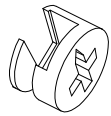


A	X	1
B	X	1
C	X	1
D	X	1
E	X	1
F	X	2
G	X	1
H	X	1
I	X	2
J	X	1
K	X	1
L	X	2
M	X	1
N	X	1
O	X	1
P	X	1
Q	X	1
R	X	1
S	X	1
T	X	3
U	X	3
V	X	2
W	X	1
X	X	2
Y	X	1
Z	X	1
AA	X	1
AB	X	2
AC	X	2
AD	X	2
AE	X	2

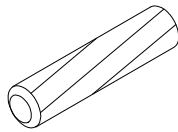




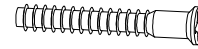
a X 40



b X 40



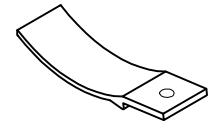
c X 28



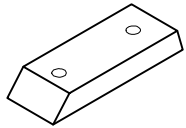
d X 8



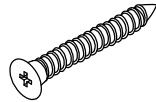
e X 4



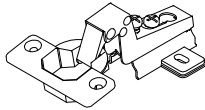
f X 5



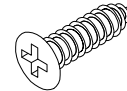
g X 2



h X 20



i X 4



j X 33



k X 1



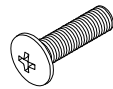
l X 2



m X 3



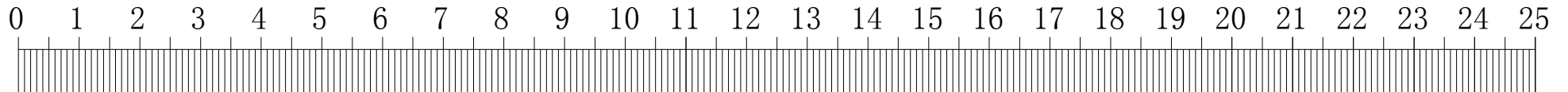
n X 1



o X 7



p X 6



a X 20

c X 28

f X 5

g X 2

i X 4

j X 17

a X 20

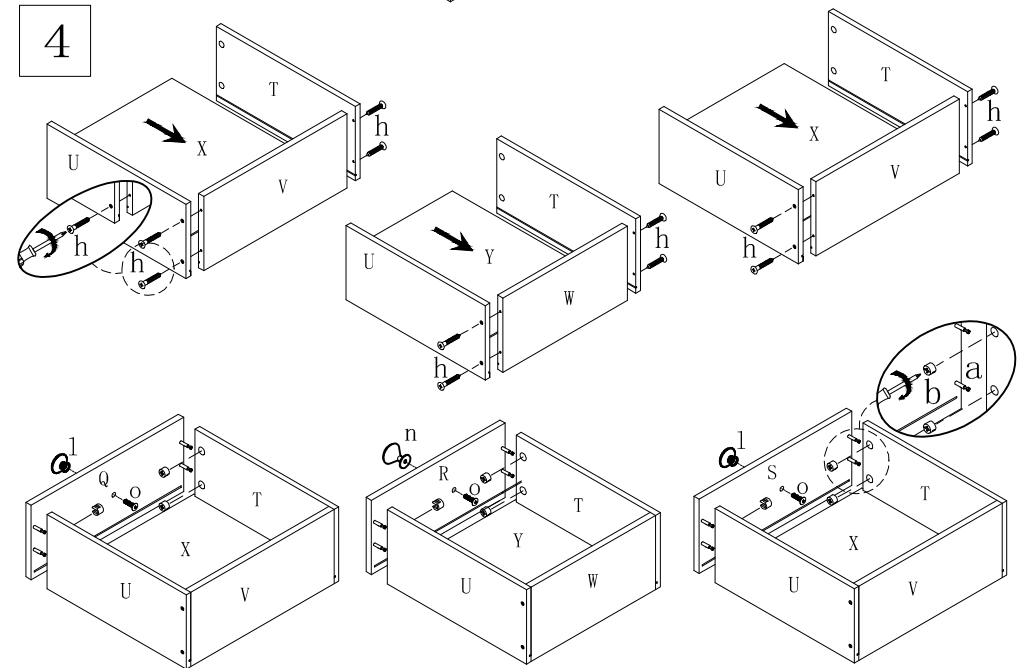
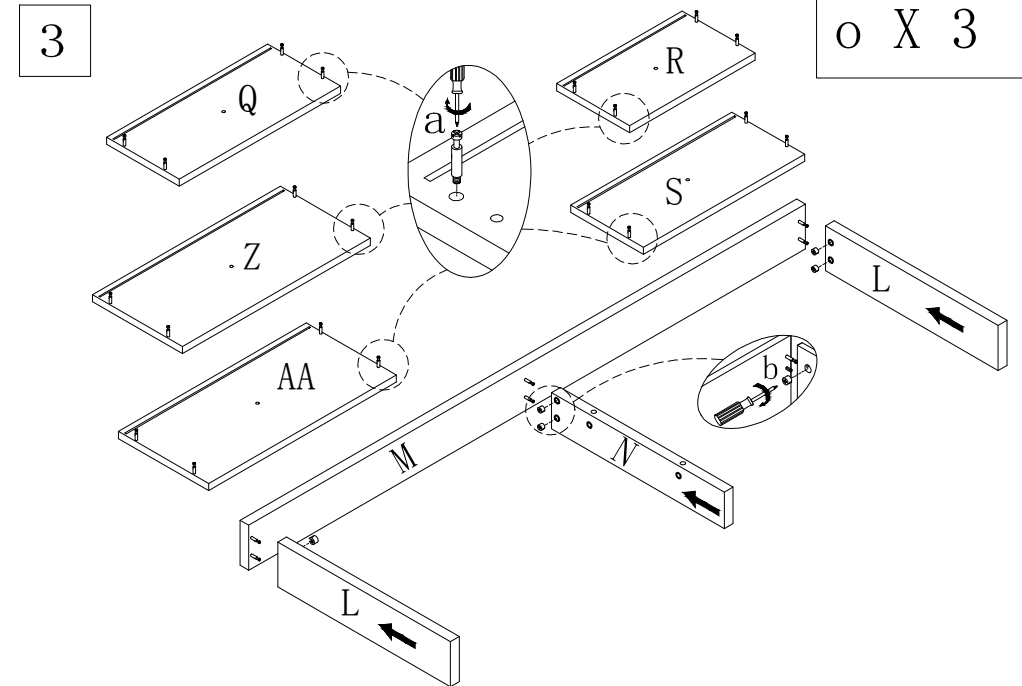
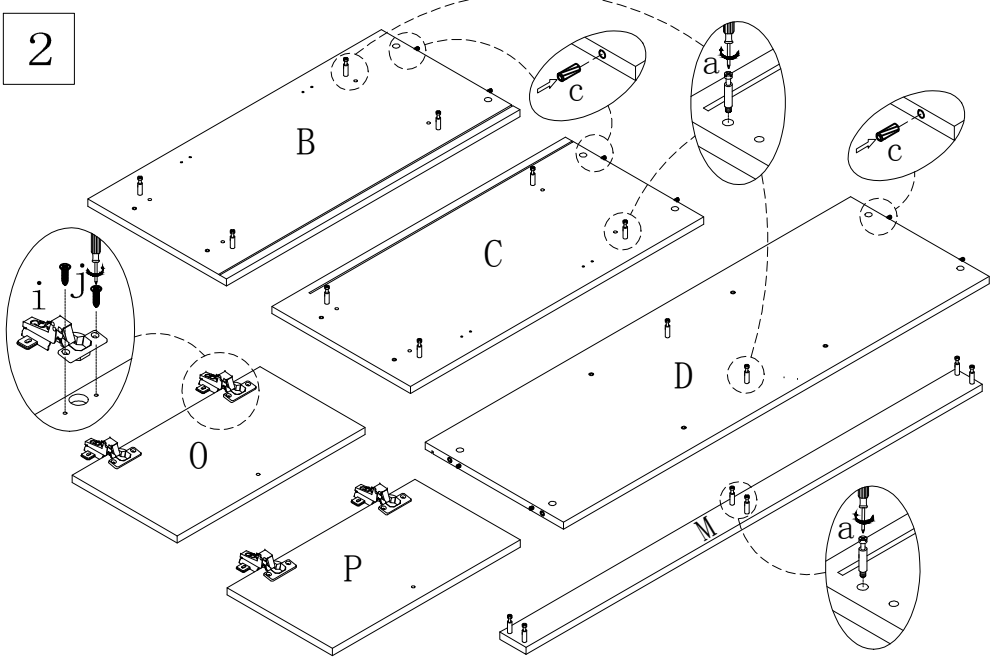
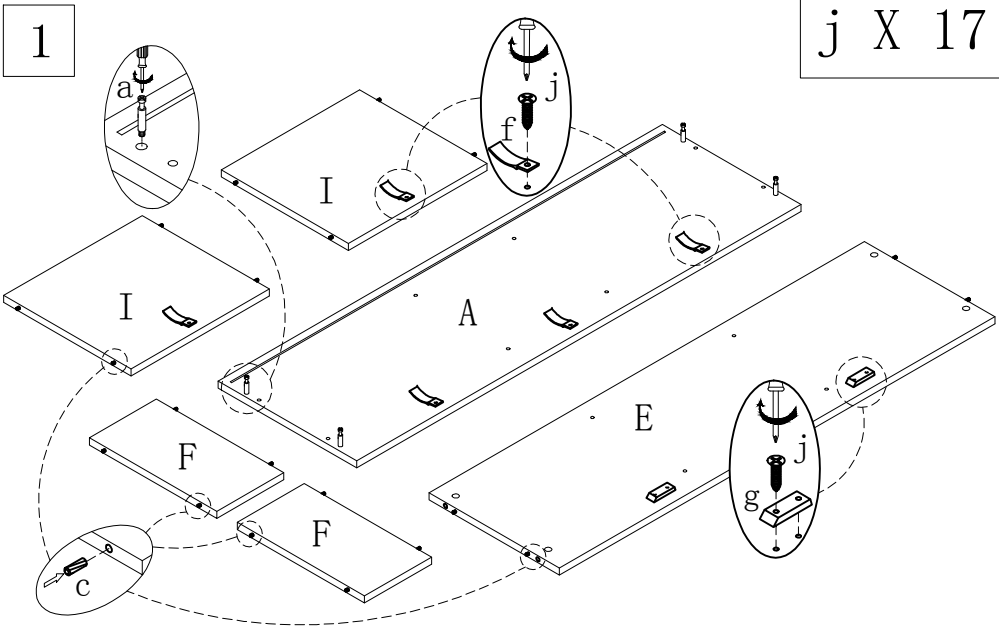
b X 18

h X 12

l X 2

n X 1

o X 3



b X 8

h X 8

k X 1

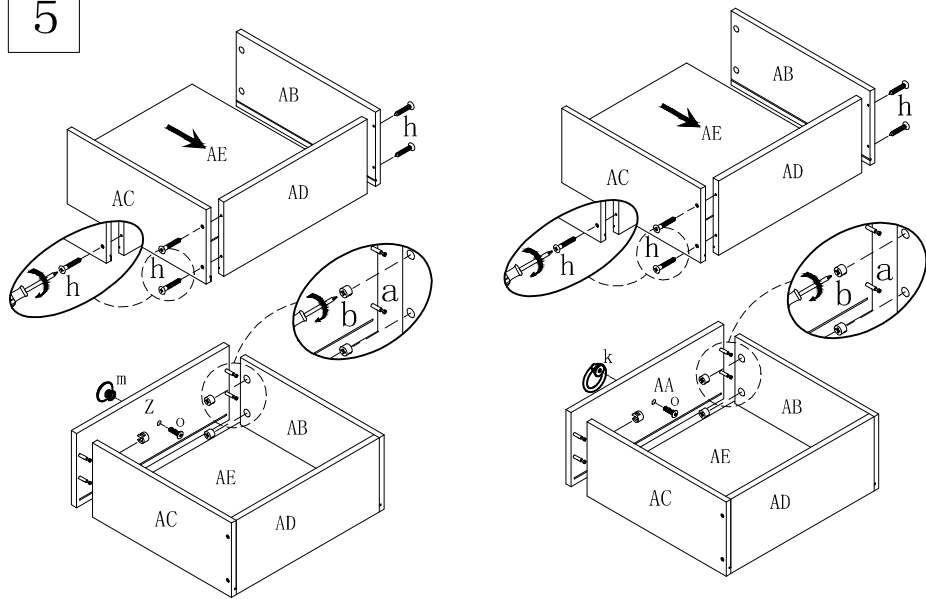
m X 1

o X 2

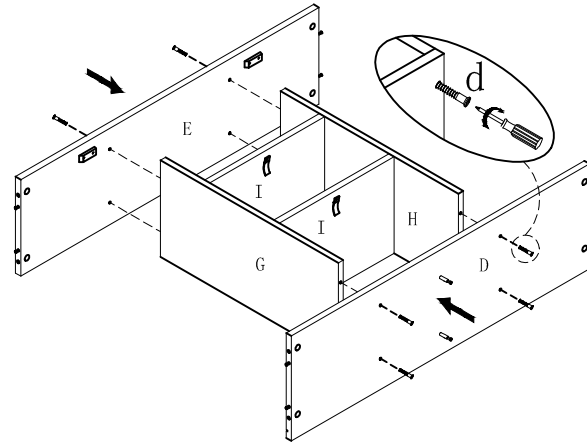
b X 8

d X 8

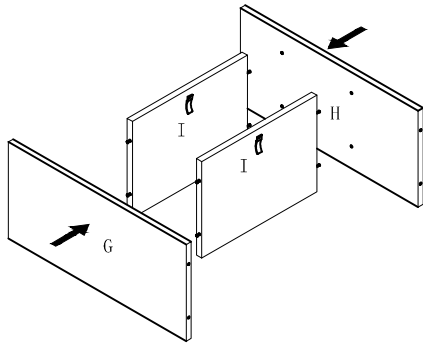
5



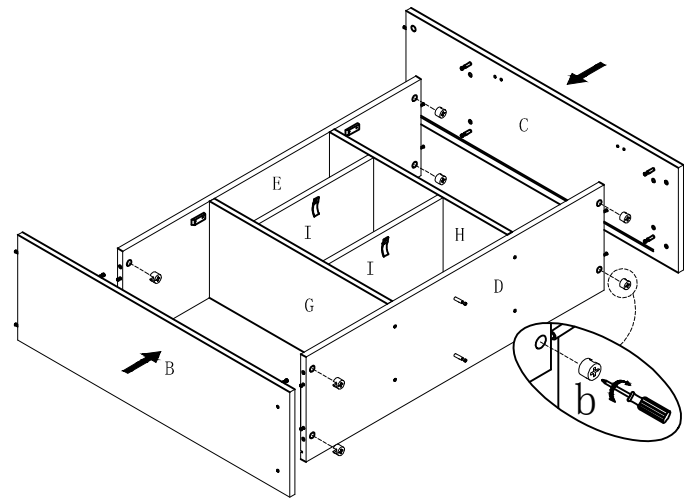
7



6

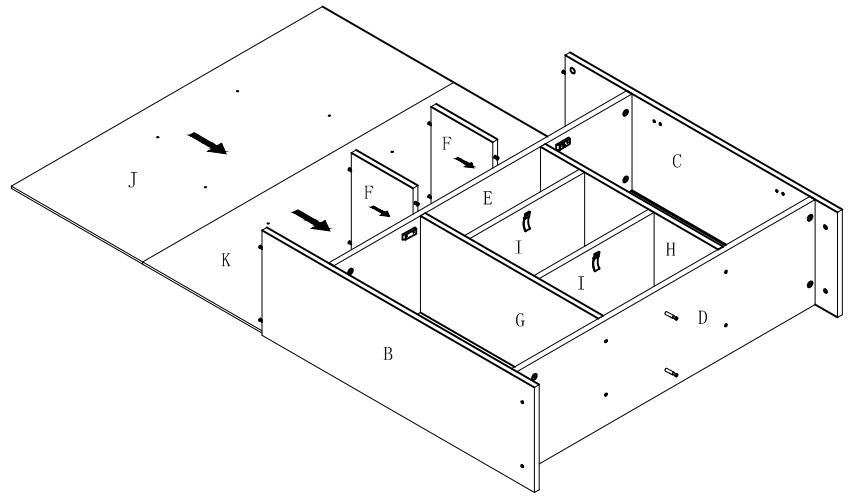


8

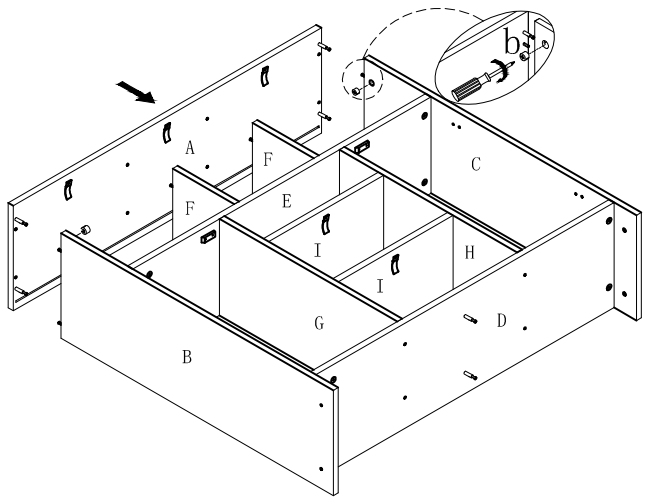


b X 4

9

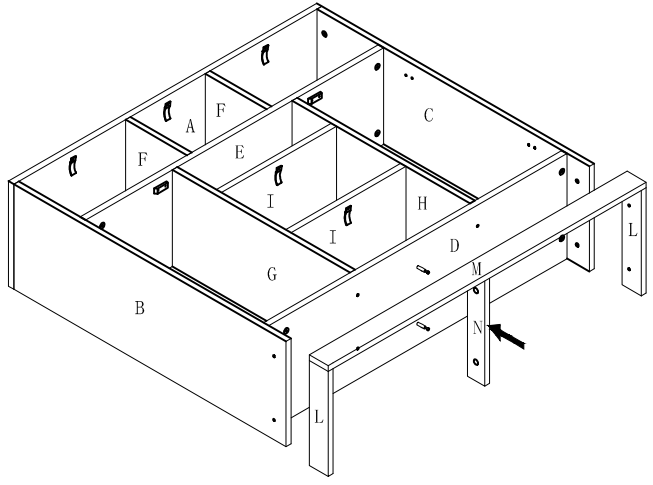


10

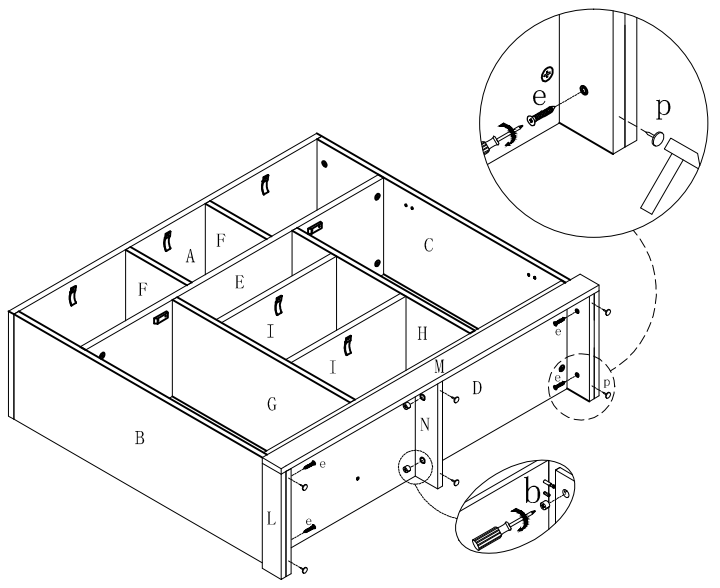


b X 2 e X 4 p X 6

11

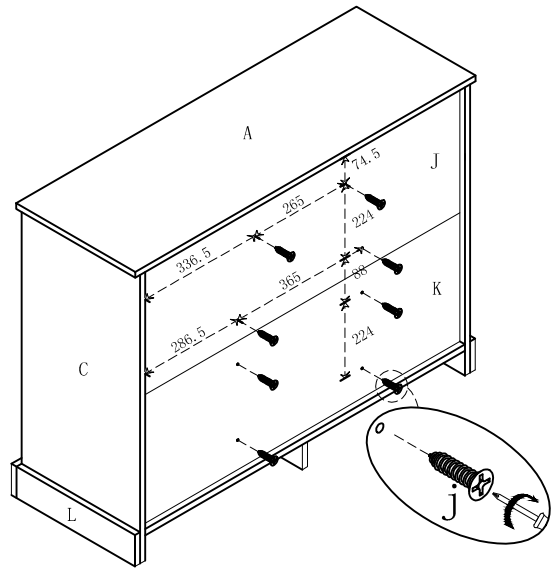


12

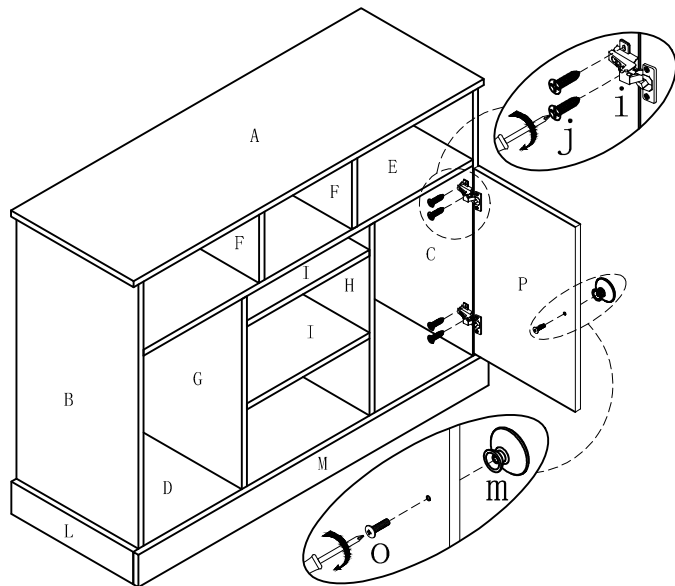


j X 12 o X 1 m X 1

13

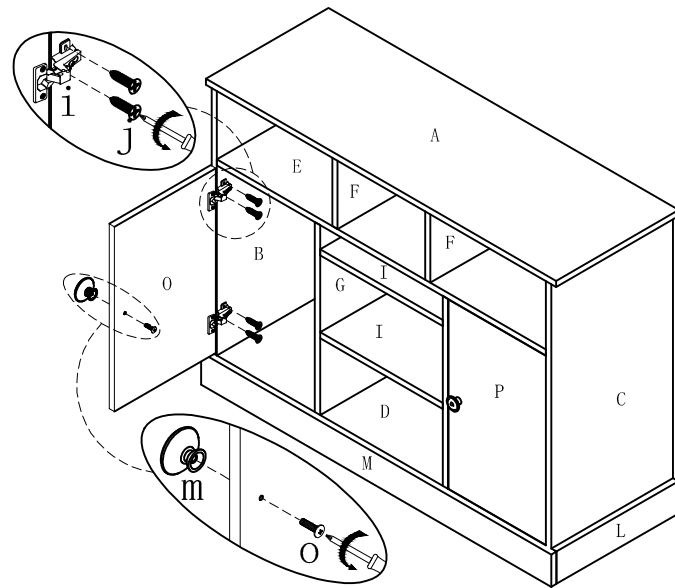


14

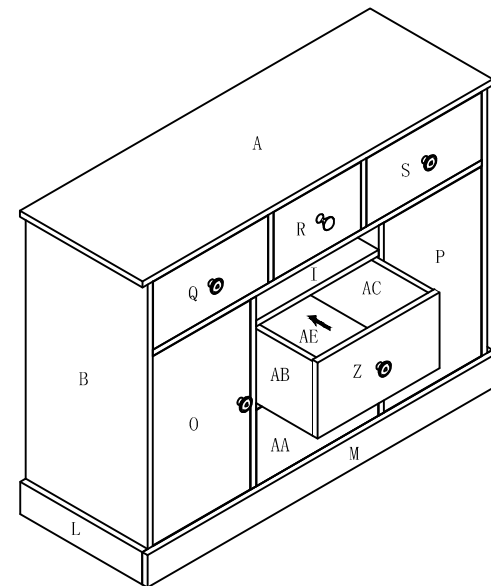


j X 4 o X 1 m X 1

15



16



- Türen einstellen (Scharniere justieren)**
Adjusting the doors (adjusting the hinges)
- Régler les portes (ajuster les charnières)**
Sistemare le porte (regolare le cerniere)
- Deuren instellen (scharnieren afstellen)**
Nastawić drzwi (wyregulować zawiasy)
- Vyrovnejte dvířka (seřid'te závěsy)**
Nastavenie dverí (nastavenie závesov)
- Állítsa be az ajtókat (állítsa be a zsanérokot)**
Reglare uși (ajustare balamale)
- Kapıların ayarlanması (menteşelerin seviye ayarı)**
Регулировка дверей (регулировка шарнира)

