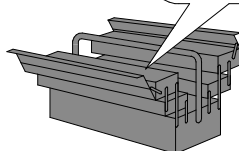
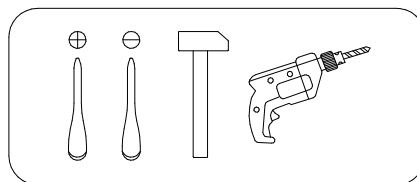
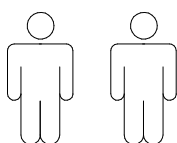


- | | | | |
|-----------|------------------------------------|-----------|--------------------------------|
| D | Montageanleitung | GB | Assembly instructions |
| FR | Notice de montage | IT | Istruzioni di montaggio |
| NL | Handleiding voor de montage | PL | Instrukcja montażu |
| CZ | Montážní návod | SK | Návod na montáž |
| HU | Szerelési útmutató | RO | Instrukțiuni de montaj |
| TR | Montaj talimatı | RU | Инструкция по монтажу |



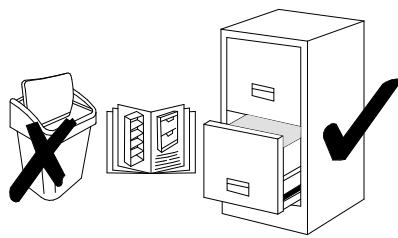
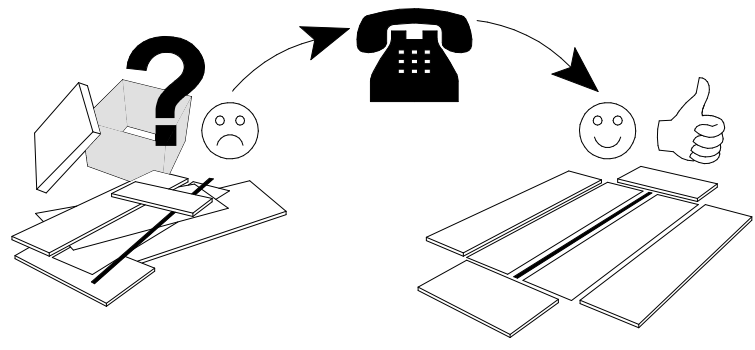
0
10
20
30
40
50
60
70
80
90
100
110
120
130
140
150
160
170
180
190
200

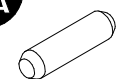

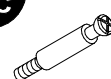
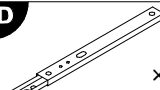





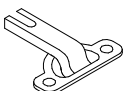
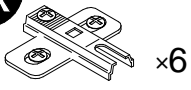





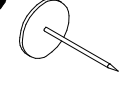


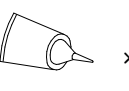
Service · Dienstverlening · Serwis · Servis · Сервисная служба

Name · Naam · Nazwa · Isim · Название

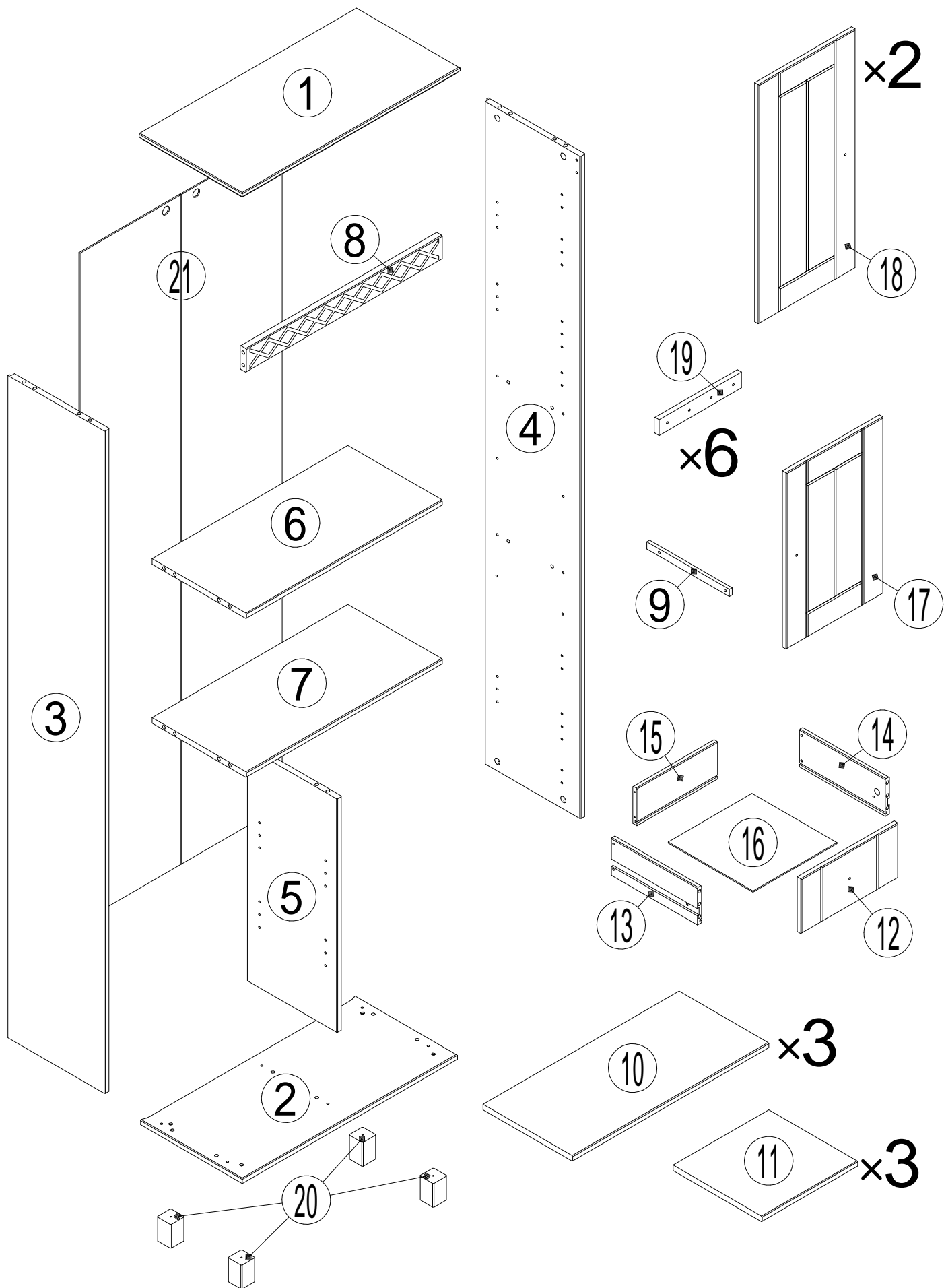
Nr. · No. · Номер

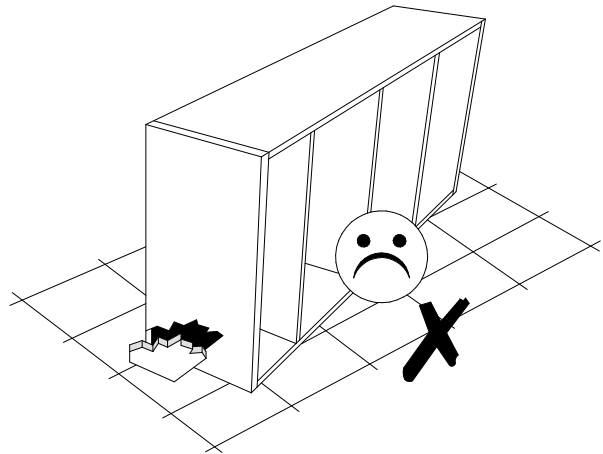
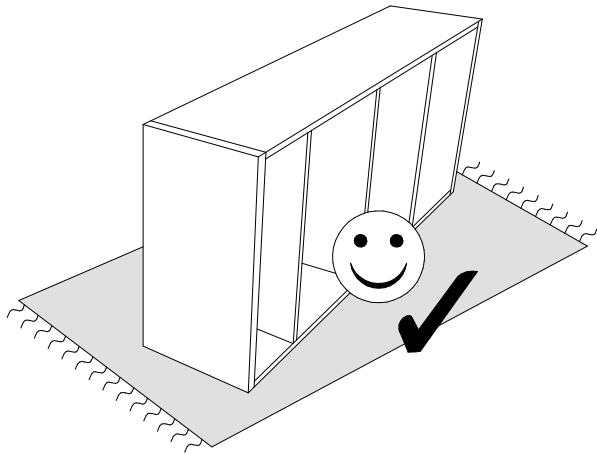
Typ · Type · Tip · Тип

- A**  8x30
x24
- B**  15x9.5
x26
- C**  7x24
x26
- D**  x2
- E**  5.8x11
x2
- F**  M4x10
x2
- G**  3.5x35
x4
- H**  x4
- I**  M4x18
x4
- J**  x6
- K**  x6
- L**  3.5x15
x12
- M**  x24
- N**  4.0x40
x4
- O**  3.5x25
x24
- P**  x25
- Q**  x4
- R**  x1
- S**  5.8x19
x2
- T**  x1

N	Size/MaB (mm)	Qty	✓	N	Size/MaB (mm)	Qty	✓
1	634x300x18	1		12	282x138x14	1	
2	626x296x14	1		13	250x94x12	1	
3	1668x282x14	1		14	250x94x12	1	
4	1668x282x14	1		15	235x94x12	1	
5	588x261x14	1		16	247x244x3.2	1	
6	570x275x14	1		17	444x282x14	1	
7	570x275x14	1		18	602x282x14	2	
8	570x60x18	1		19	240x40x14	6	
9	240x8x18	1		20	60x40x40	4	
10	570x261x14	3		21	1686x588x3.2	1	
11	278x259x14	3					





1

1 Panel 1

6 Panel 6

7 Panel 7

2 Assembly of panels 1, 6, and 7

20 Drying time: 15 minutes

A	8×30 ×8
C	7×24 ×12
N	4.0×40 ×4
Q	×4
T	×1

D Leim CZ Lepidlo
 GB Glue SK Glej
 FR Colle HU Enyv
 IT Colla RO Adeziv
 NL Lijm RU Клей
 PL Klej TR Tutkal

2

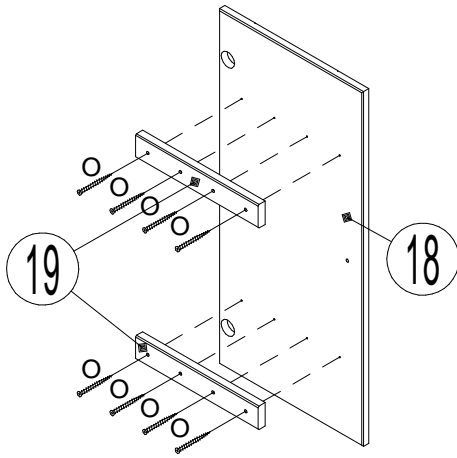
1. Assembly of panels 17 and 19

2. Assembly of panels 17 and 19 with hardware

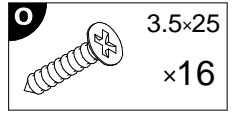
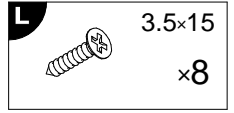
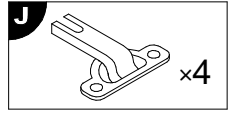
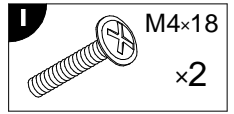
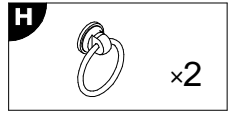
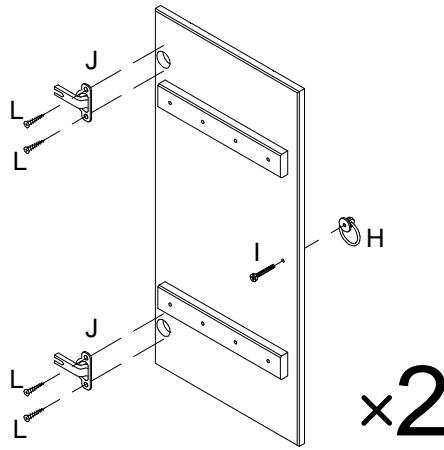
L	3.5×15 ×4	H	×1
O	3.5×25 ×8	I	M4×18 ×1
J	×2		

3

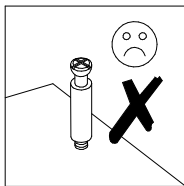
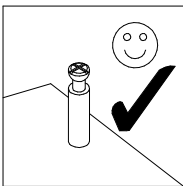
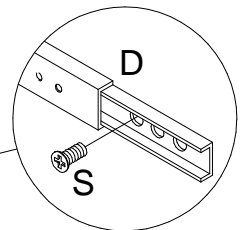
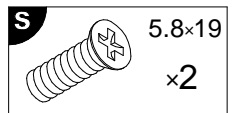
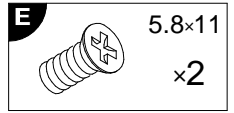
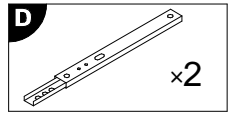
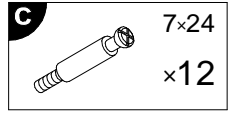
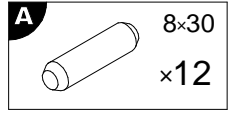
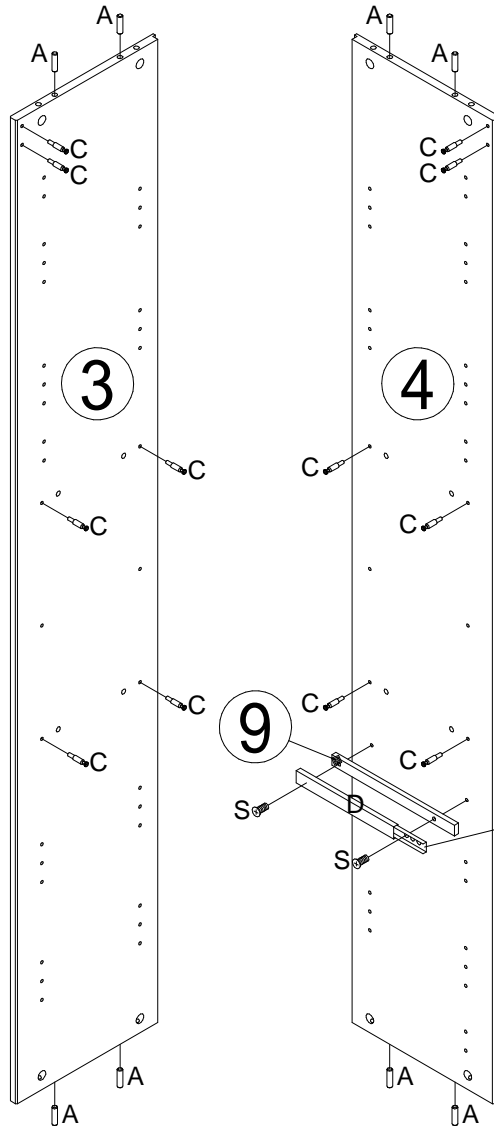
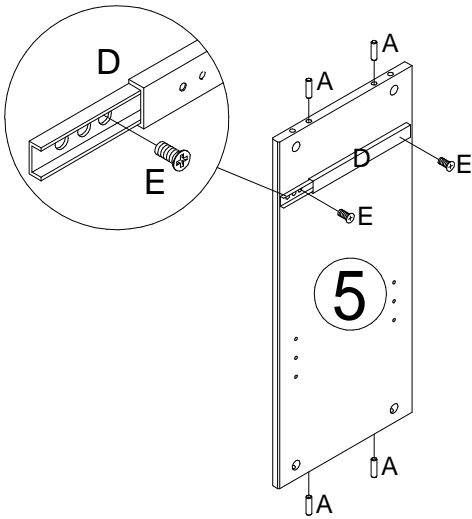
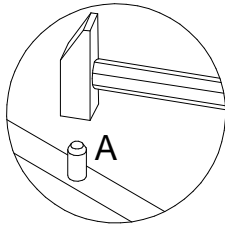
1.



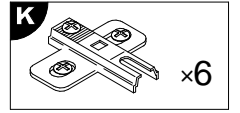
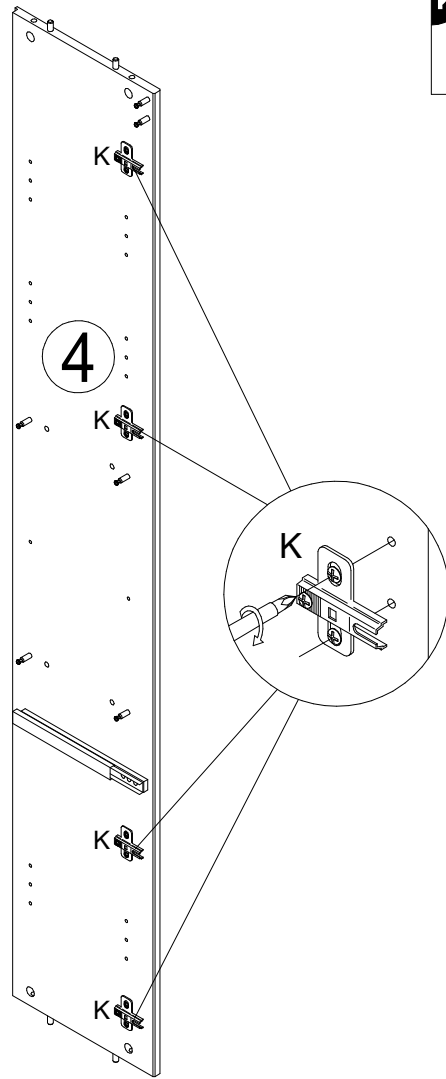
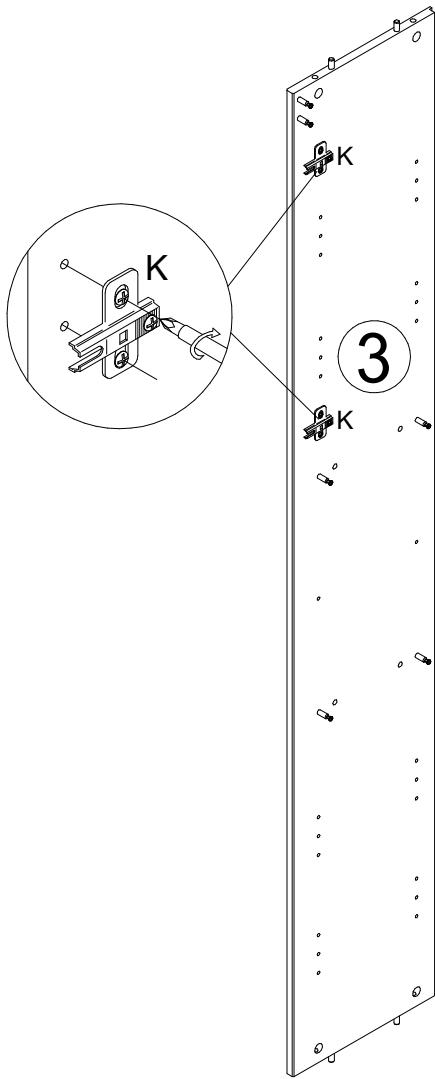
2.



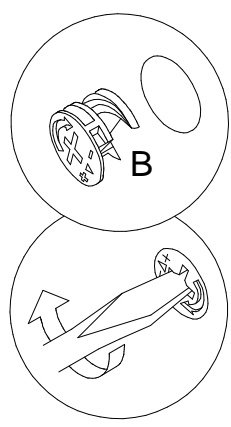
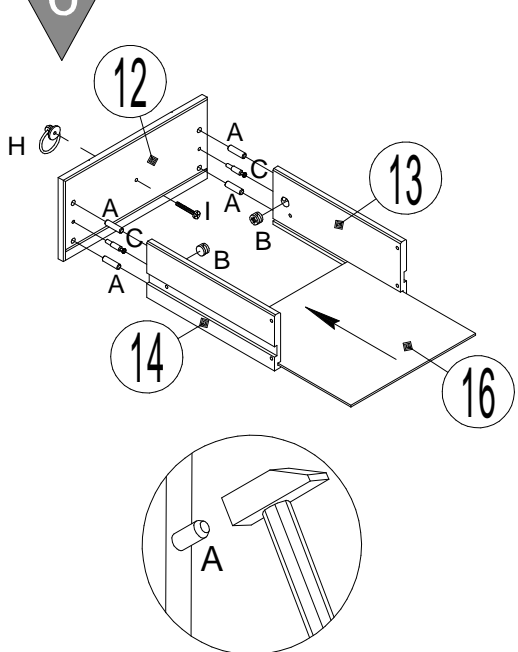
4


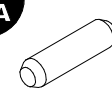

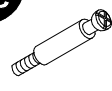




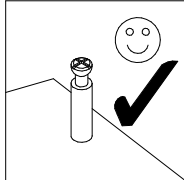
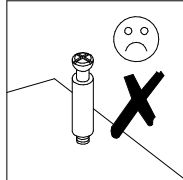
5



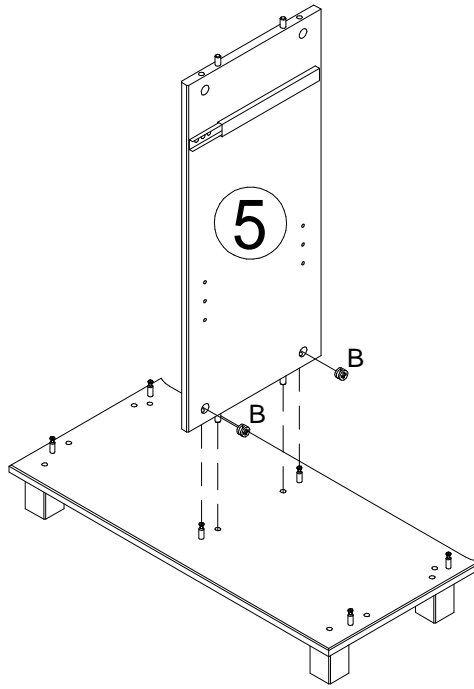
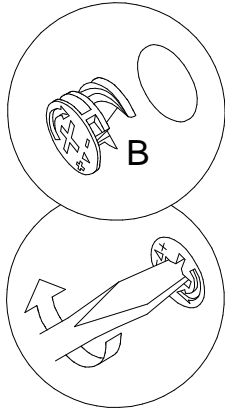
6



I	M4x18	A	8x30
	x1		x4
B	15x9.5	C	7x24
	x2		x2
G	3.5x35	H	
	x4		x1

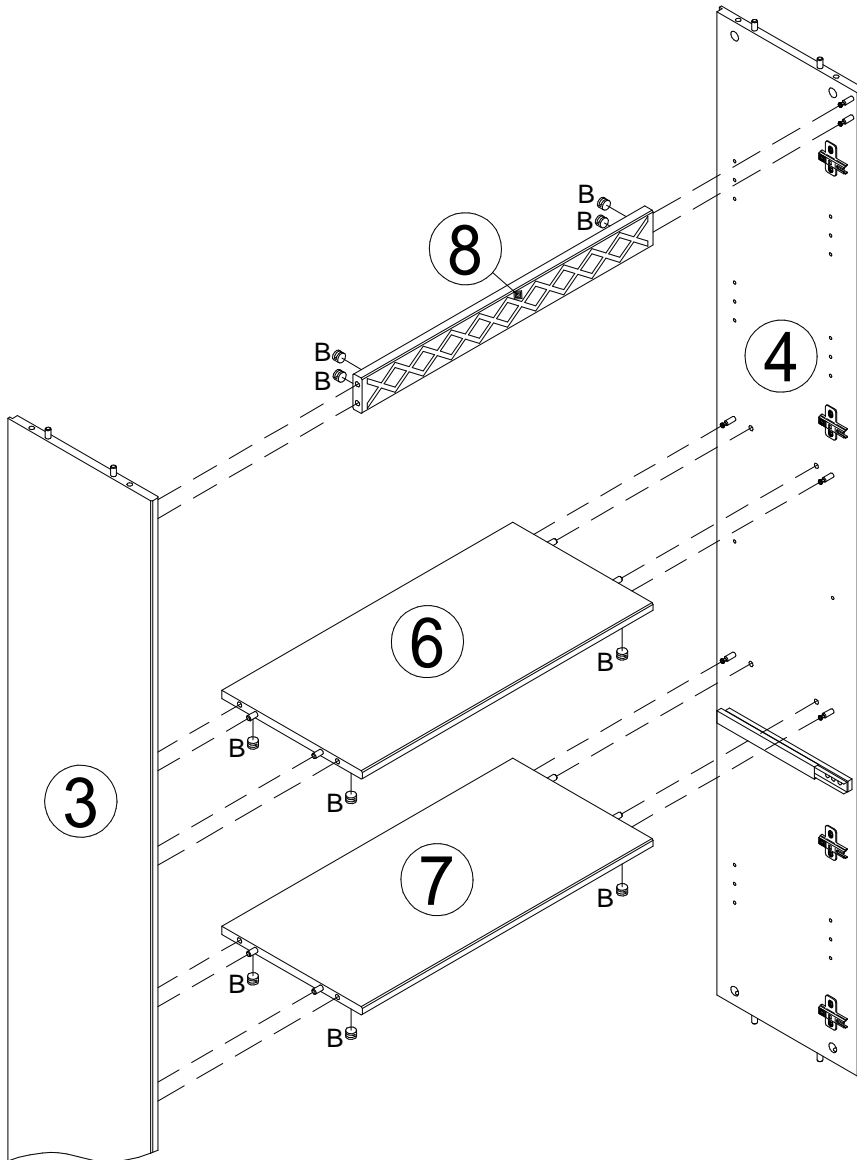
	
--	---

7

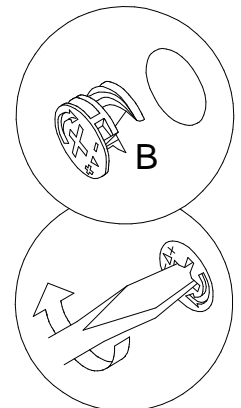


B 15x9.5
x2

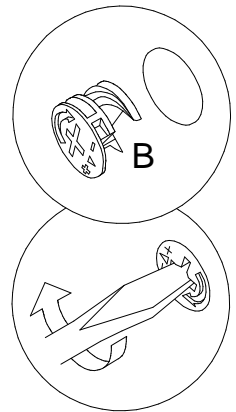
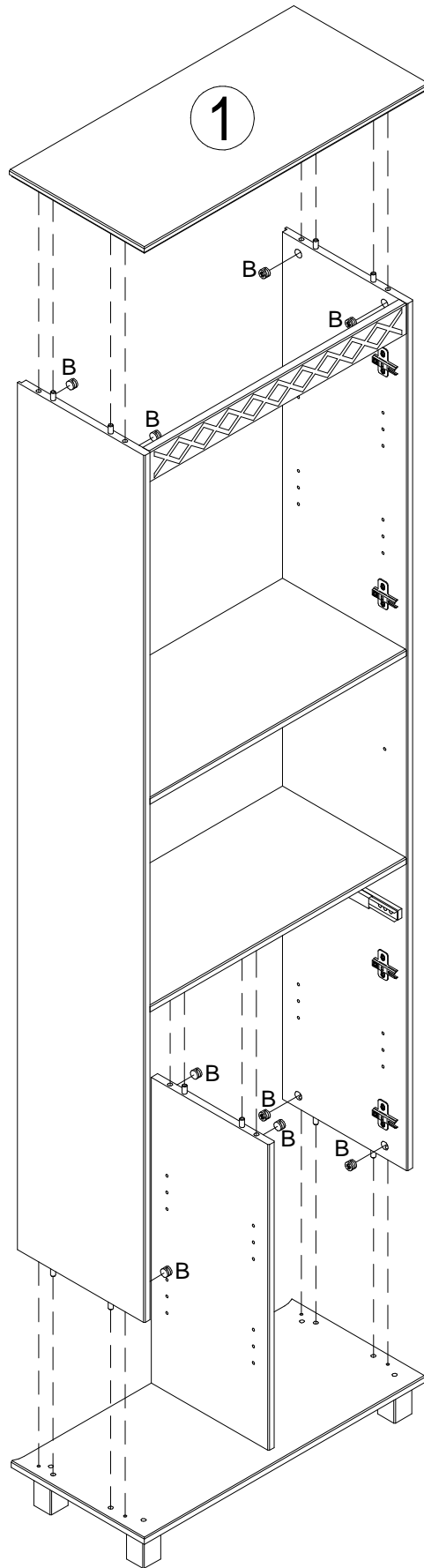
8

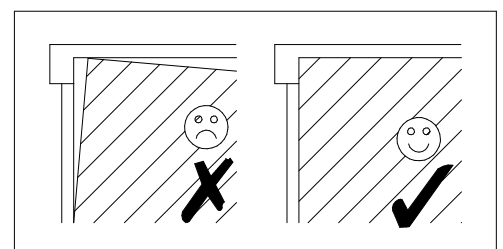
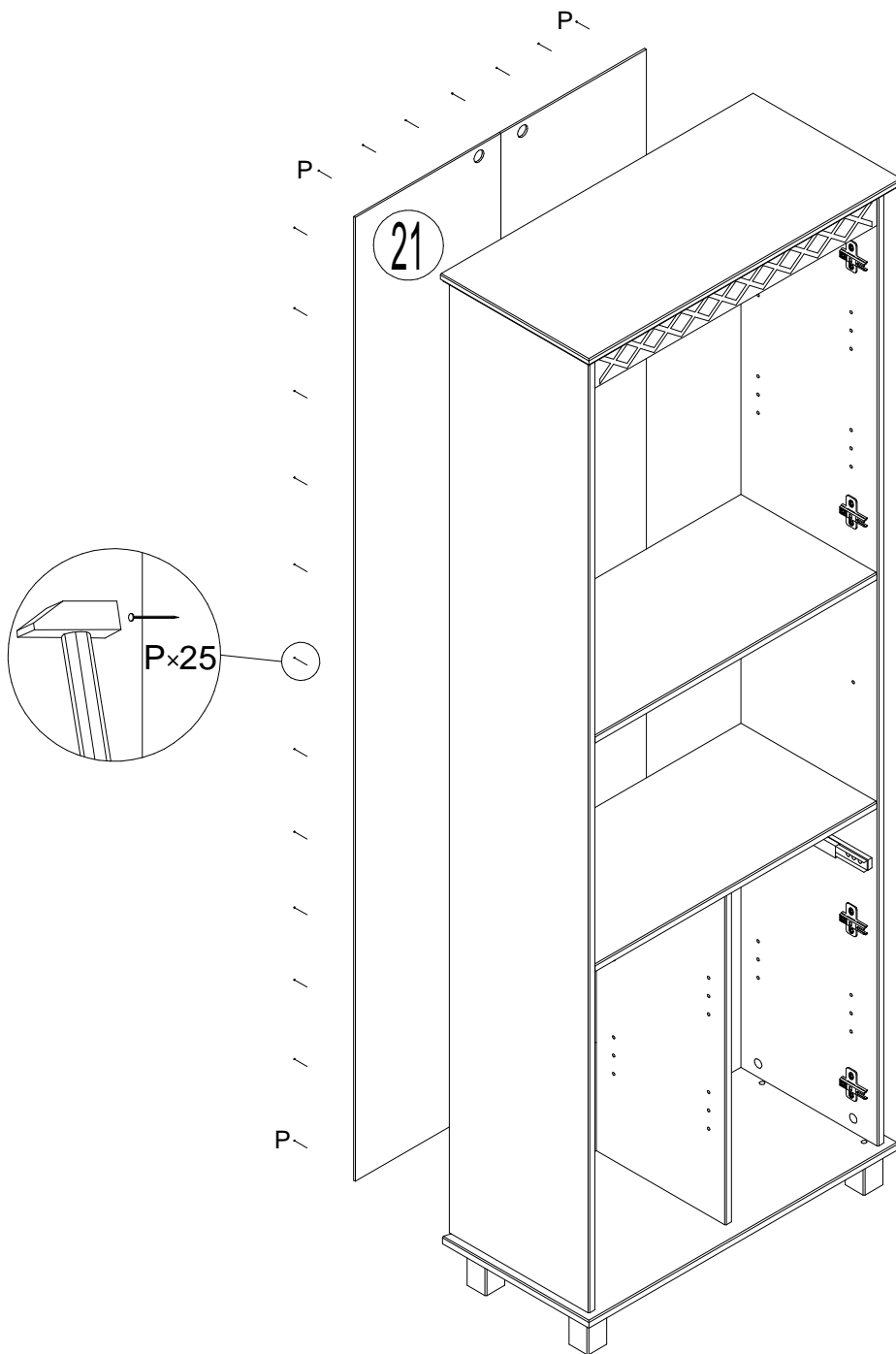
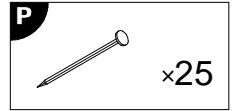


B 15x9.5
x12

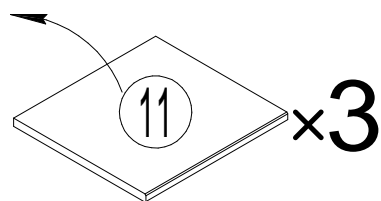
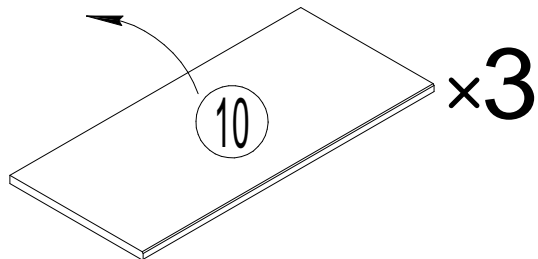
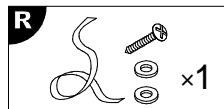
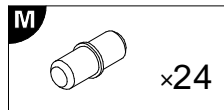
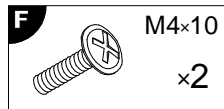
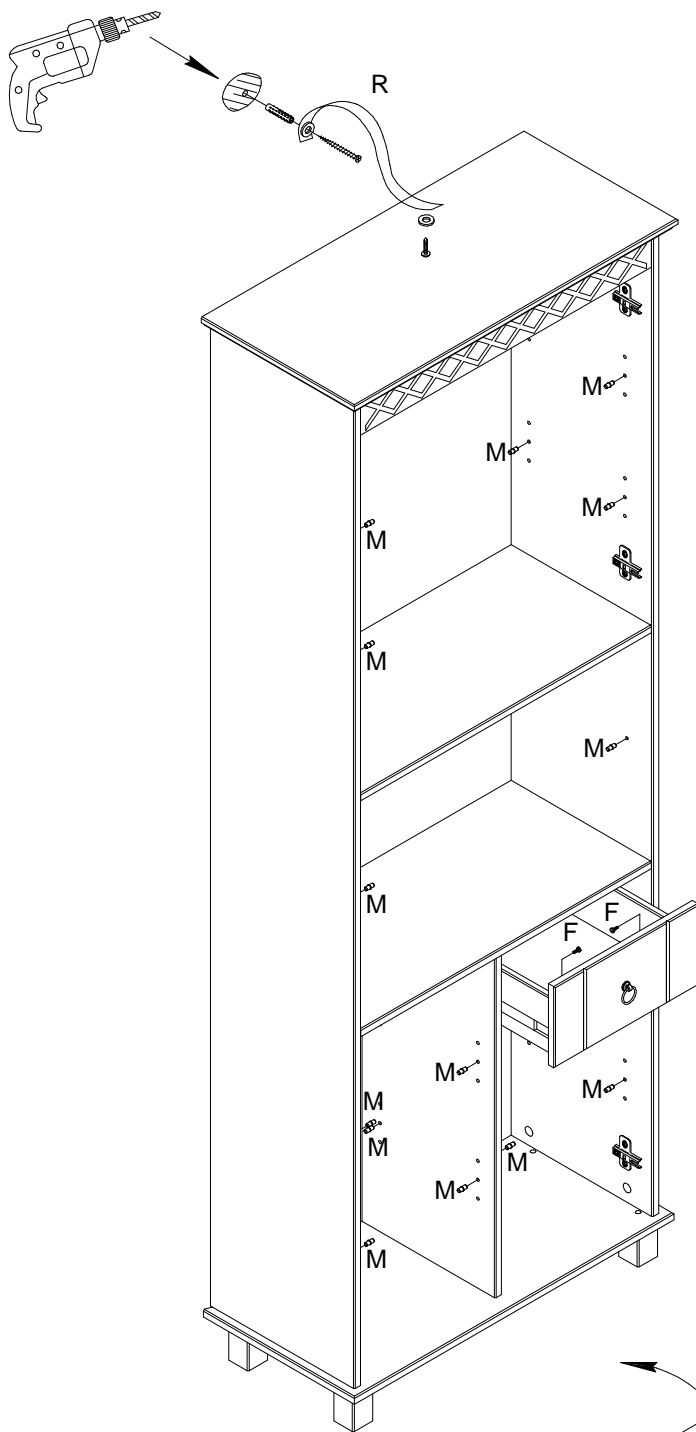


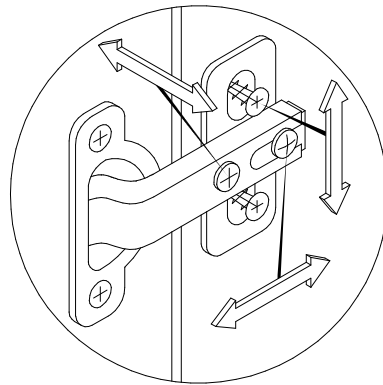
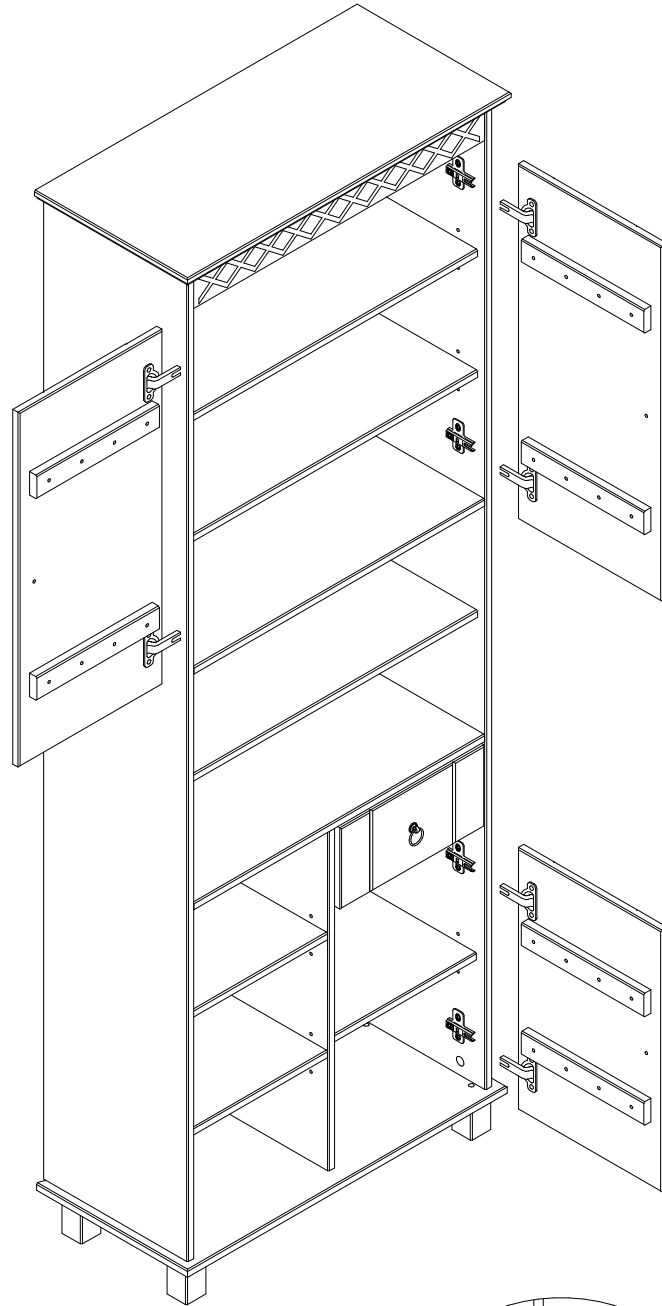
B 15x9.5
x10





11







**Achtung • Attention • Attenzione
Opgelet • Uwaga • Pozor • Figyelem
Atenție • Dikkat • Внимание**



(D)	Wandbefestigung dient als Kippschutz – unbedingt anbringen! Bei einigen Wandtypen kann ein Spezialdübel erforderlich sein!
(GB)	The wall fastening serves to prevent tipping – be absolutely sure to mount it! For certain wall types, a special wall plug may be necessary!
(FR)	La fixation murale sert de protection contre le basculement – à installer impérativement ! Pour certains types de murs il faut des chevilles spéciales !
(IT)	Il fissaggio alla parete serve da protezione anti-ribaltamento – attaccarla assolutamente! Per alcune strutture di parete può essere necessario un tassello speciale!
(NL)	Bevestiging aan de muur dient als kantelbescherming – zeker en vast bevestigen! Bij enkele muurtypes is een speciale plug misschien vereist!
(PL)	Mocowanie do ściany jest jednocześnie zabezpieczeniem przed przewróceniem – koniecznie zamontować! Do niektórych rodzajów ścian koniecznie zastosować specjalne kołki mocujące.
(CZ)	Montáž na stěnu slouží jako ochrana proti převrnutí – bezpodmínečně umístěte! U některých typů stěn může být zapotřebí speciální hmoždinka!
(SK)	Upevnenie na stenu slúži ako ochrana proti prevráteniu – bezpodmínečne použite! Pre niektoré druhy stien môže byť potrebná špeciálna hmoždinka!
(HU)	A terméket a falhoz kel rögzíteni, különben az felborulhat! Egyes faltípusoknál speciális tiplit kell használni!
(RO)	Sistemul de fixare la perete servește ca protecție la răsturnare – de montat obligatoriu! Pentru unele tipuri de pereți este posibil să fie necesar un diblu special!
(TR)	Duvardaki sabitleme, devrilmeye karşı bir emniyet tedbiridir ve mutlaka monte edilmelidir! Baz duvar tiplerinde bunun için özel bir dübel gerekli olabilir!
(RU)	Обязательно установите крепление на стене во избежание опрокидывания! Для некоторых типов стен может потребоваться специальный дюбель!