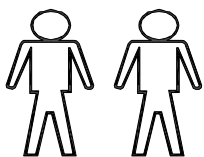
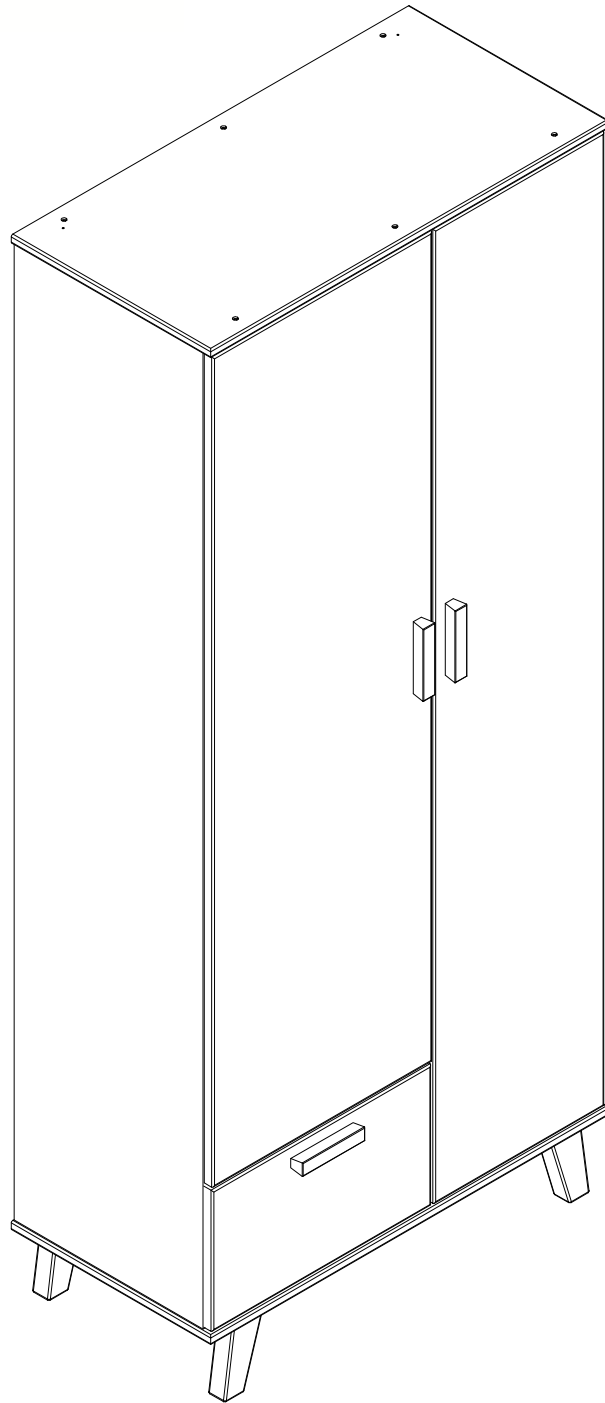


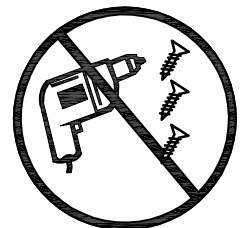
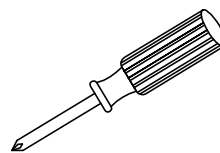
living
bpc

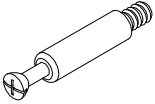

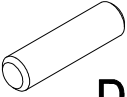
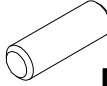
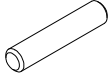
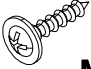

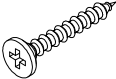
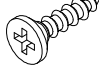
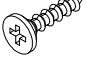

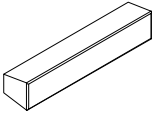

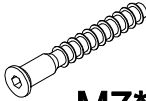
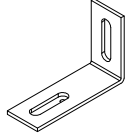

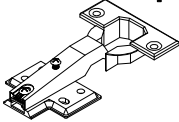


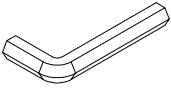
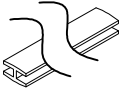
bnp x collection

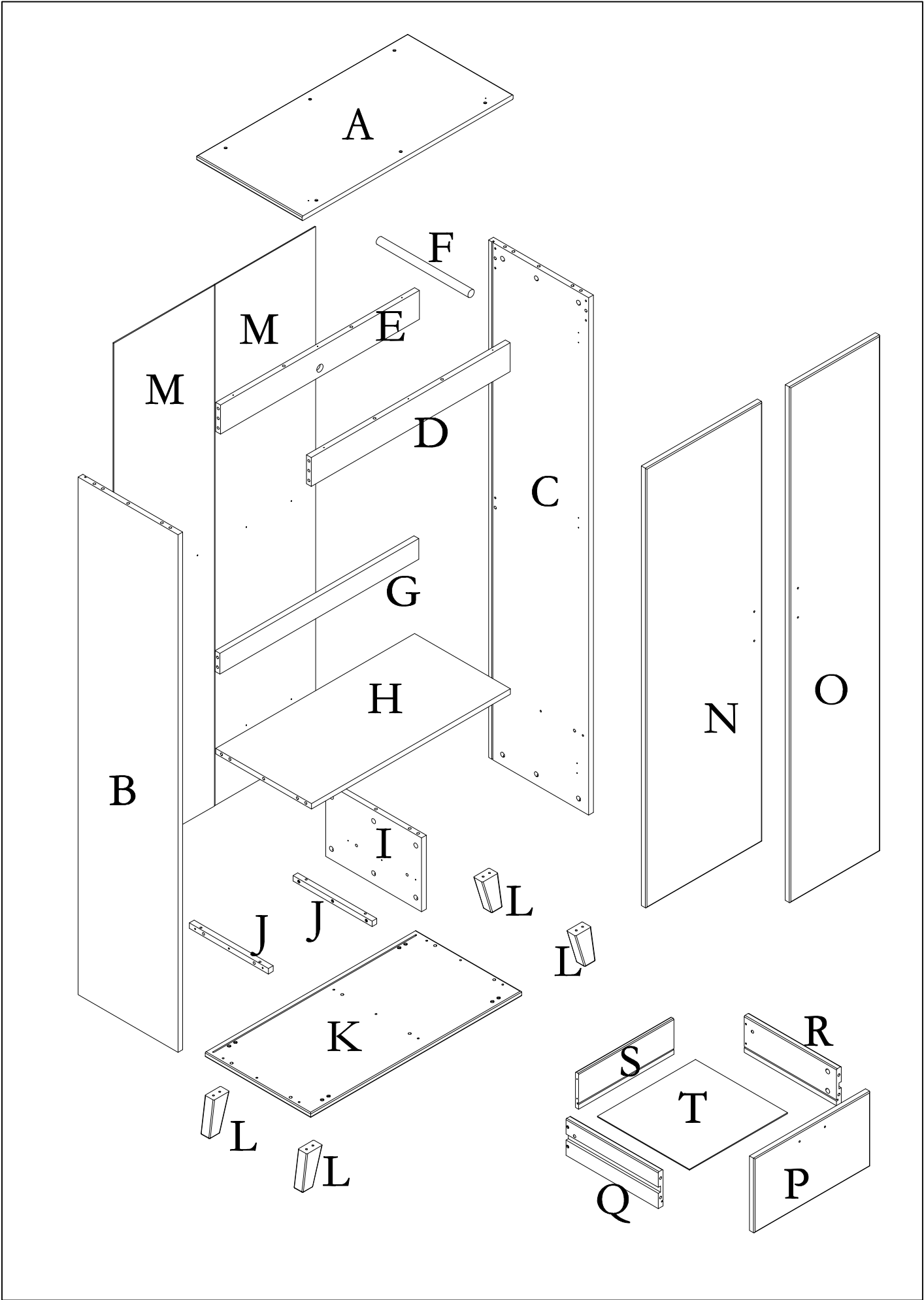
Artikel Nr.911396



60-m

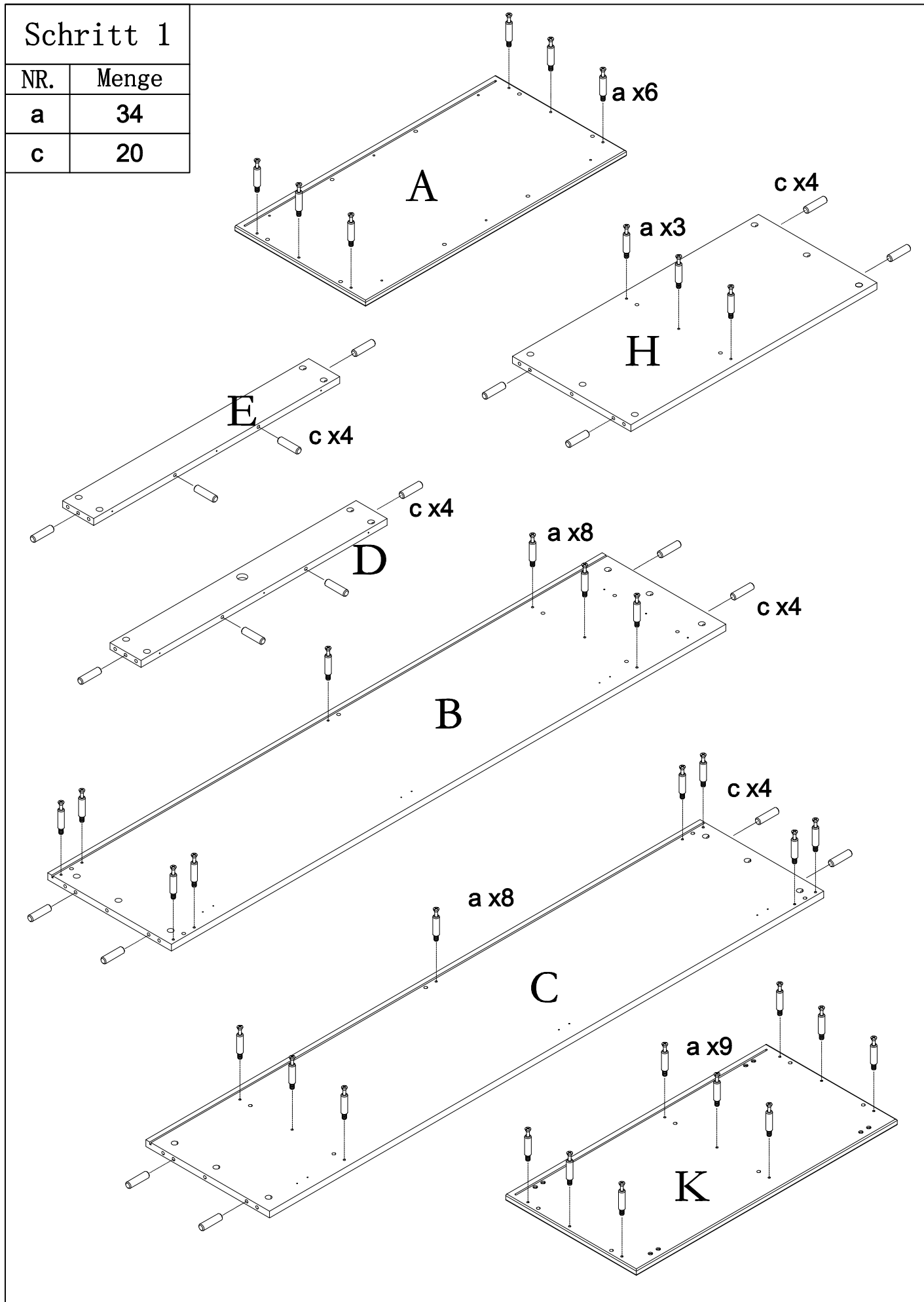


a	38pcs	b	38pcs	c	26pcs	d	4pcs	e	4pcs
				 D8*30		 D8*25		 D6*40	
f	8pcs	g	4pcs	h	16pcs	i	2pcs	j	36pcs
 M3*15		 M3*20		 M3.5*30		 M3.5*15		 M3.5*15	
k	4pcs	l	3pcs	m	6pcs	n	8pcs	o	2pcs
				 M4*22		 M7*50			
p	2pcs	q	6pcs	r	3pcs	s	4pcs	t	1pcs
				 Black		 Natural			
u	1pcs								
									
Ax1	Bx1	Cx1	Dx1	Ex1	Fx1				
Gx1	Hx1	Ix1	Jx2	Kx1	Lx4				
Mx2	Nx1	Ox1	Px1	Qx1	Rx1				
Sx1	Tx1								



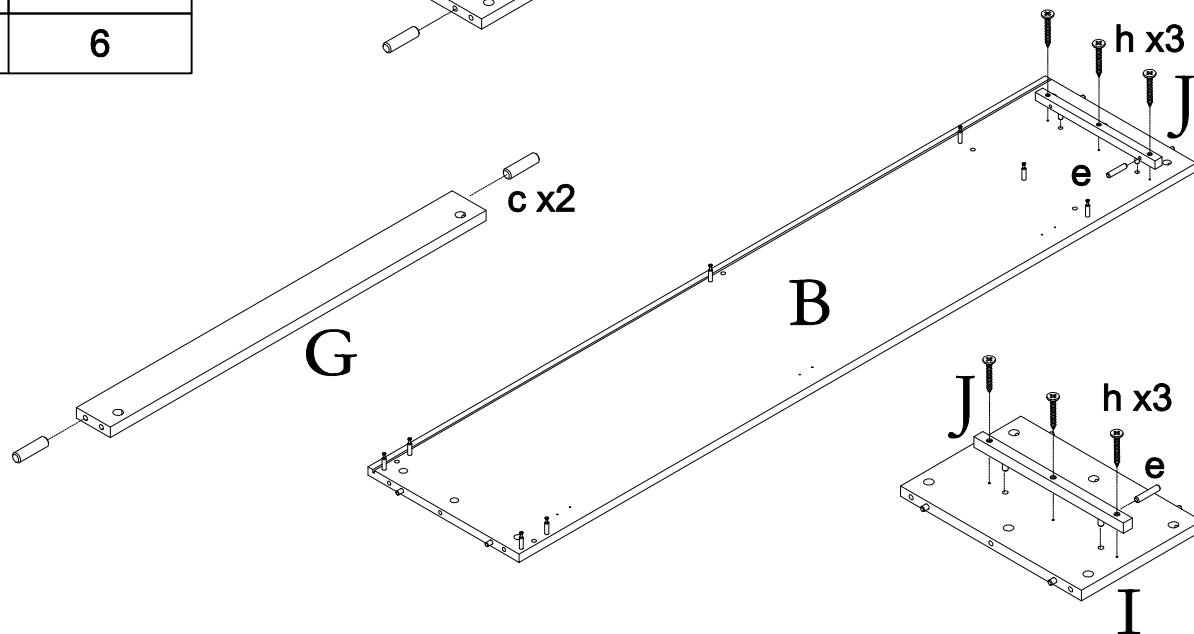
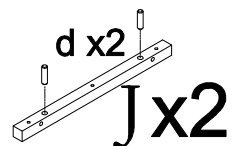
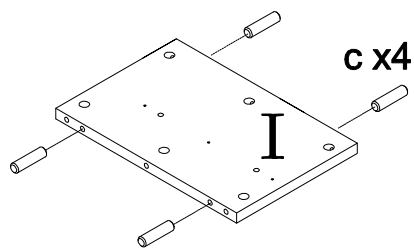
Schritt 1

NR.	Menge
a	34
c	20



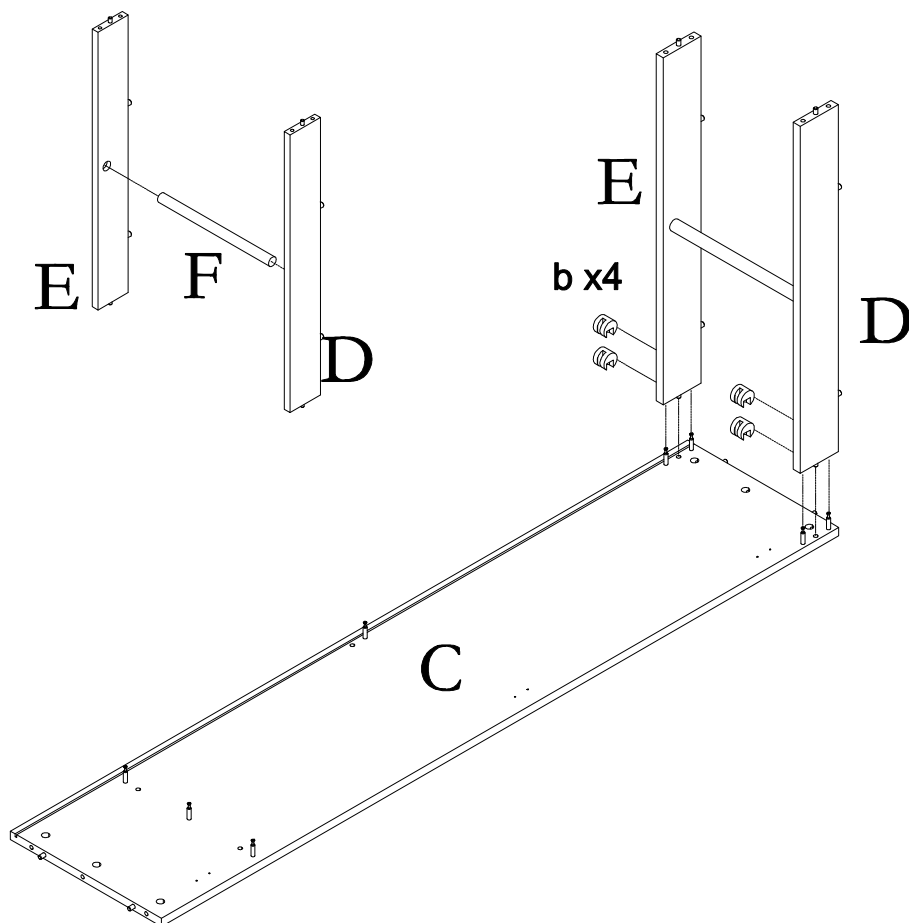
Schritt 2

NR.	Menge
c	6
d	4
e	2
h	6



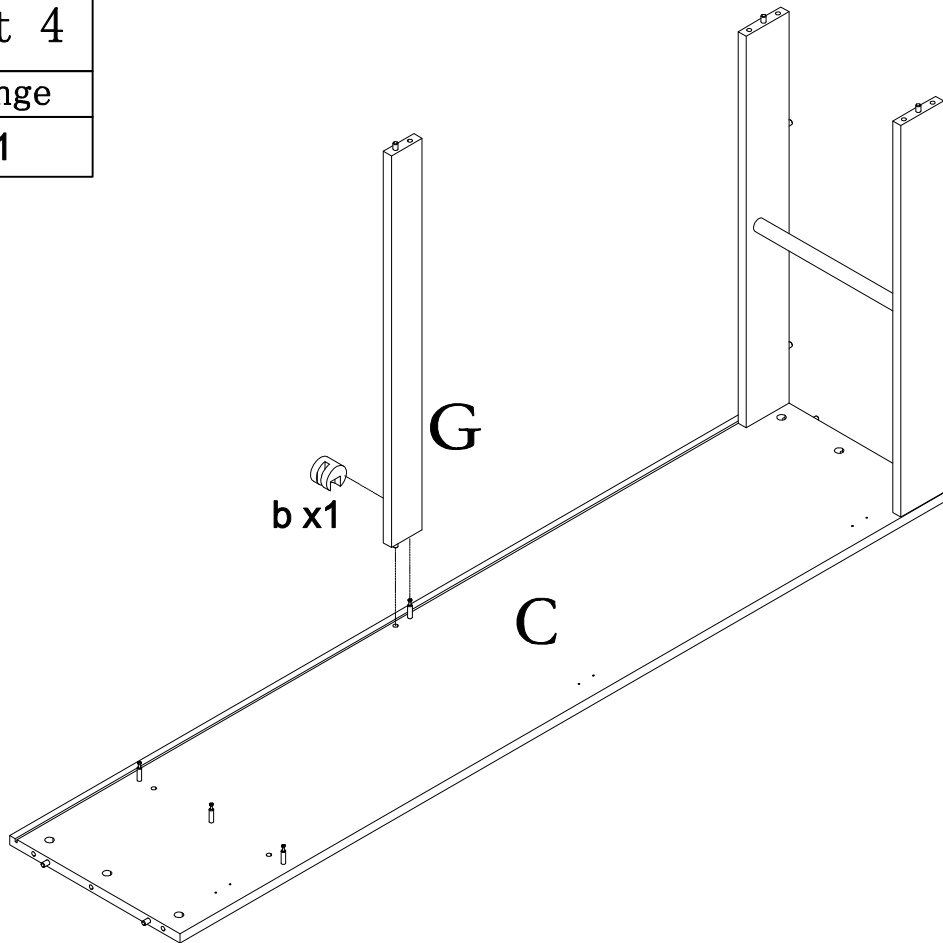
Schritt 3

NR.	Menge
b	4



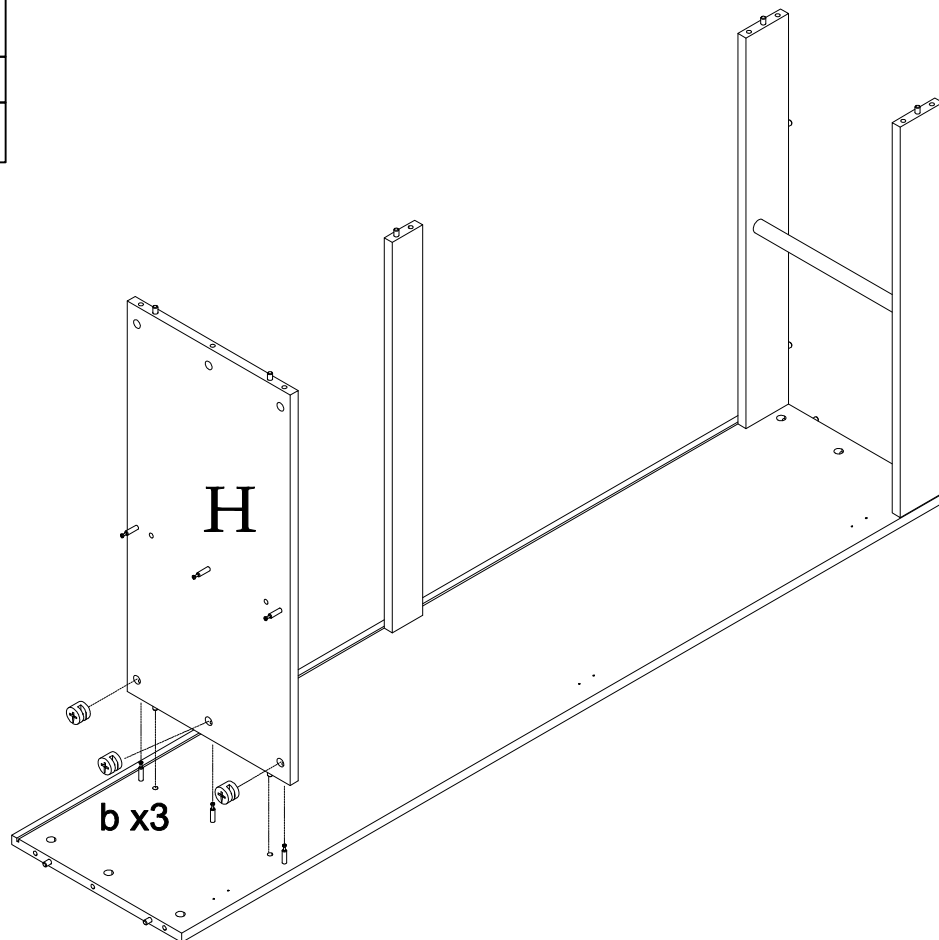
Schritt 4

NR.	Menge
b	1



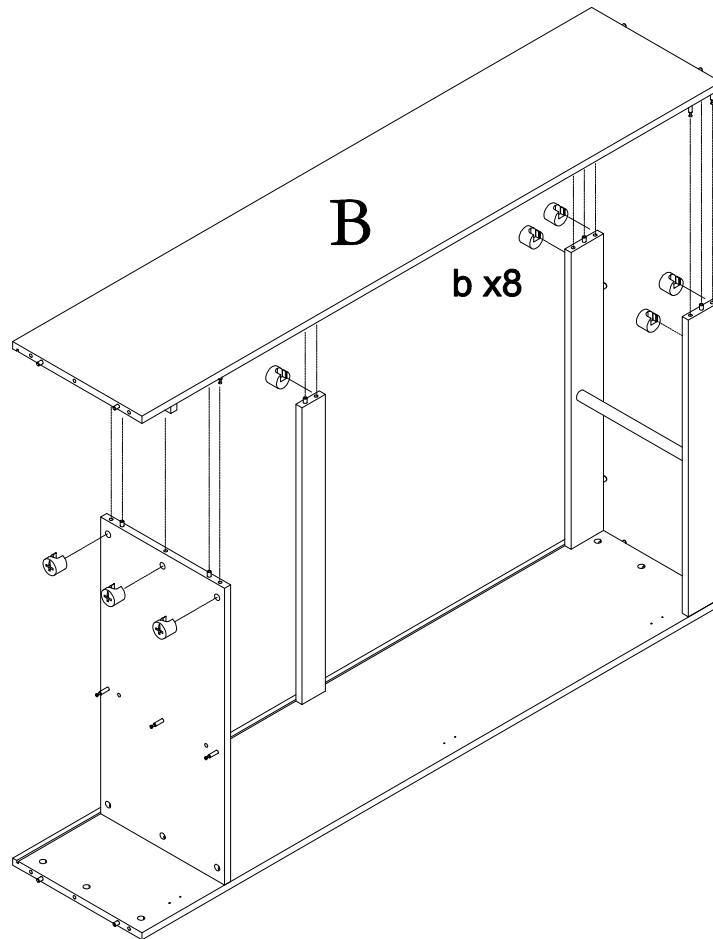
Schritt 5

NR.	Menge
b	3



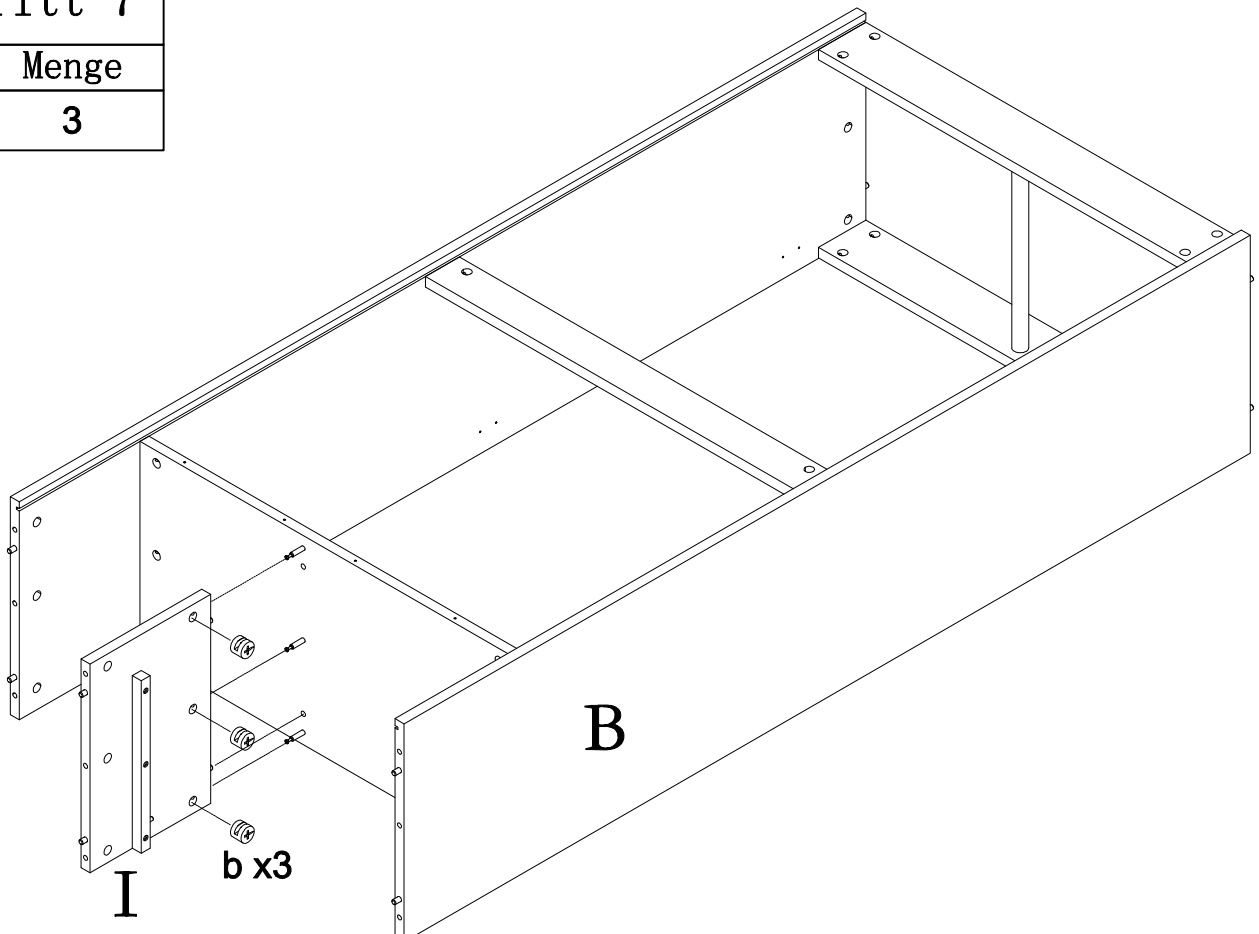
Schritt 6

NR.	Menge
b	8



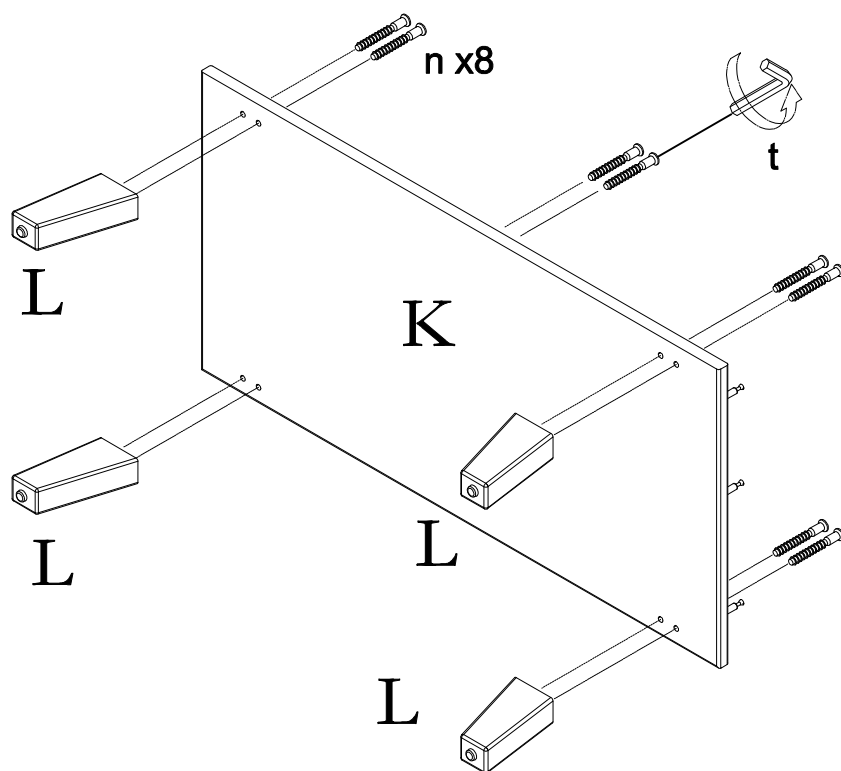
Schritt 7

NR.	Menge
b	3



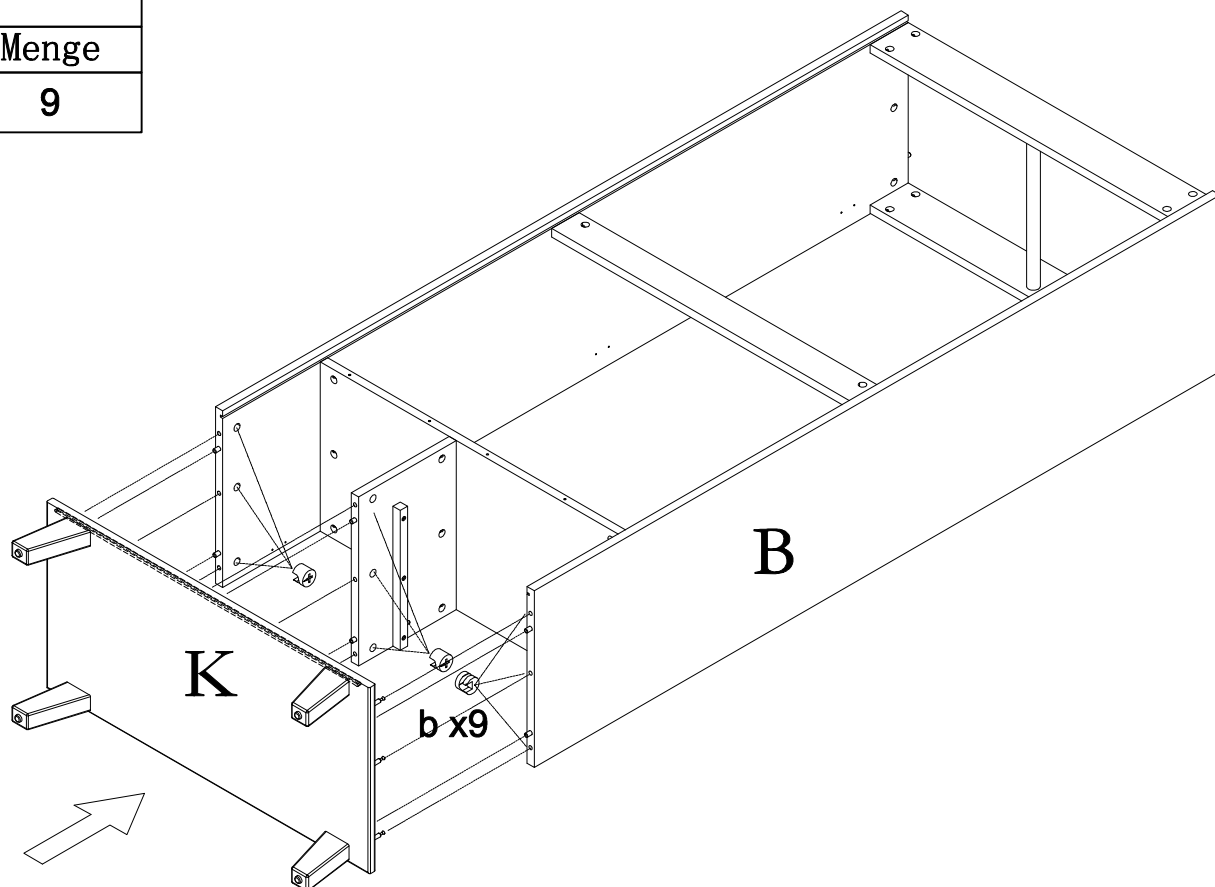
Schritt 8

NR.	Menge
n	8
t	1



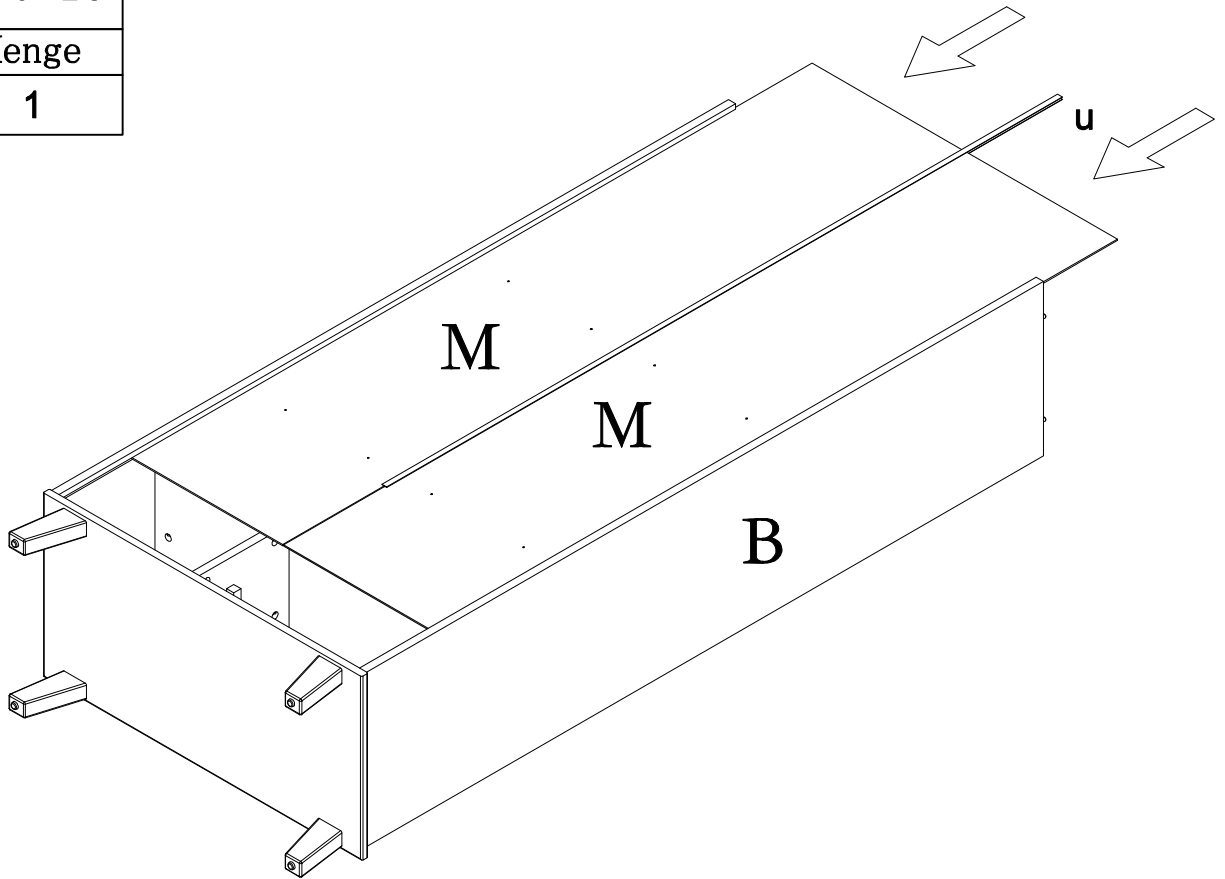
Schritt 9

NR.	Menge
b	9



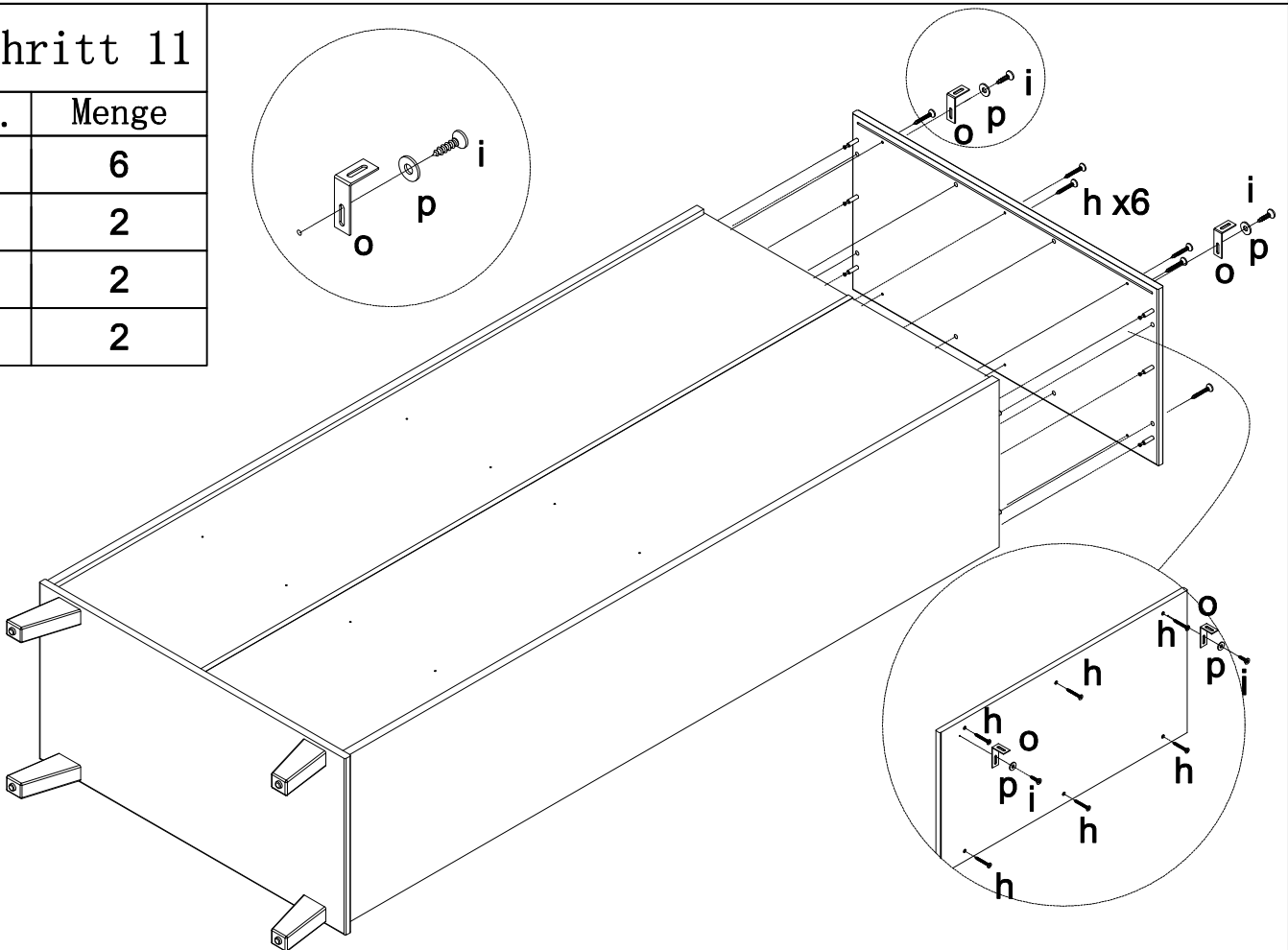
Schritt 10

NR.	Menge
u	1



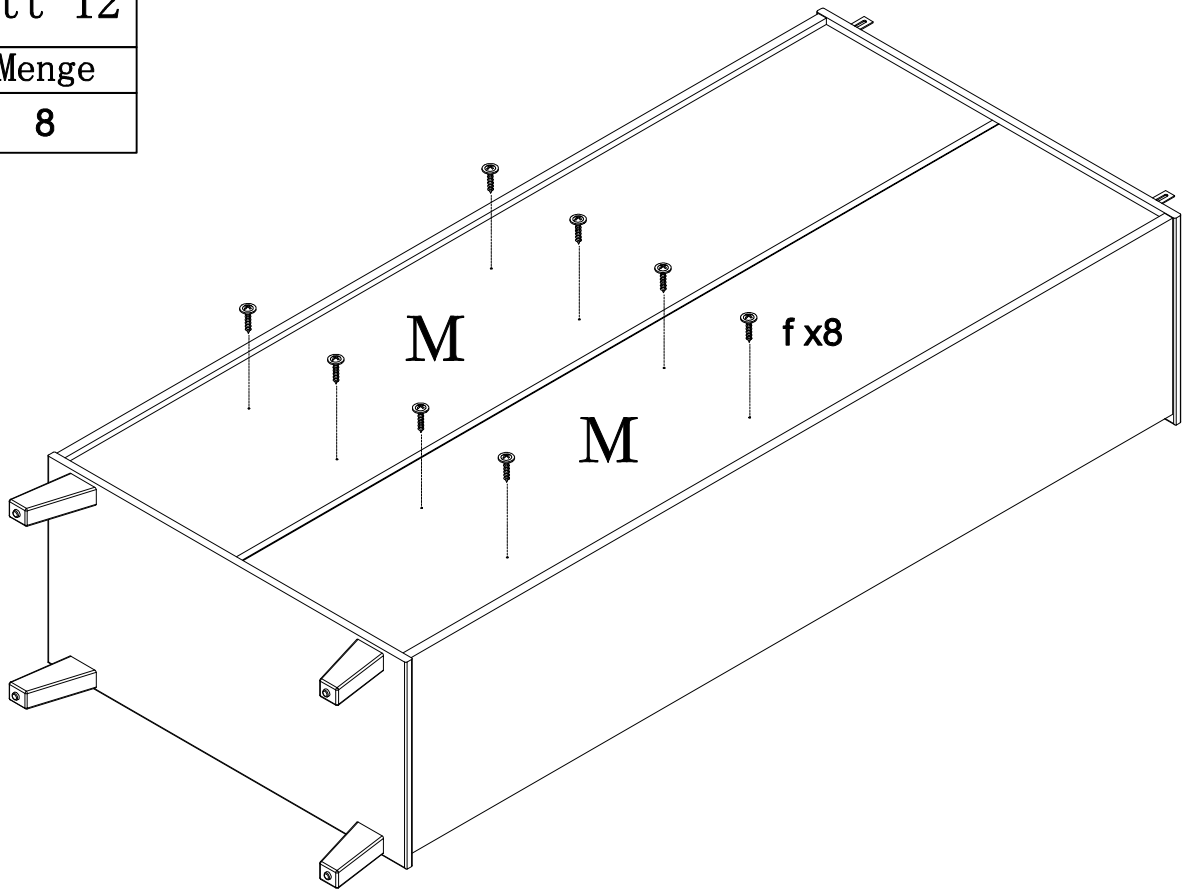
Schritt 11

NR.	Menge
h	6
i	2
o	2
p	2



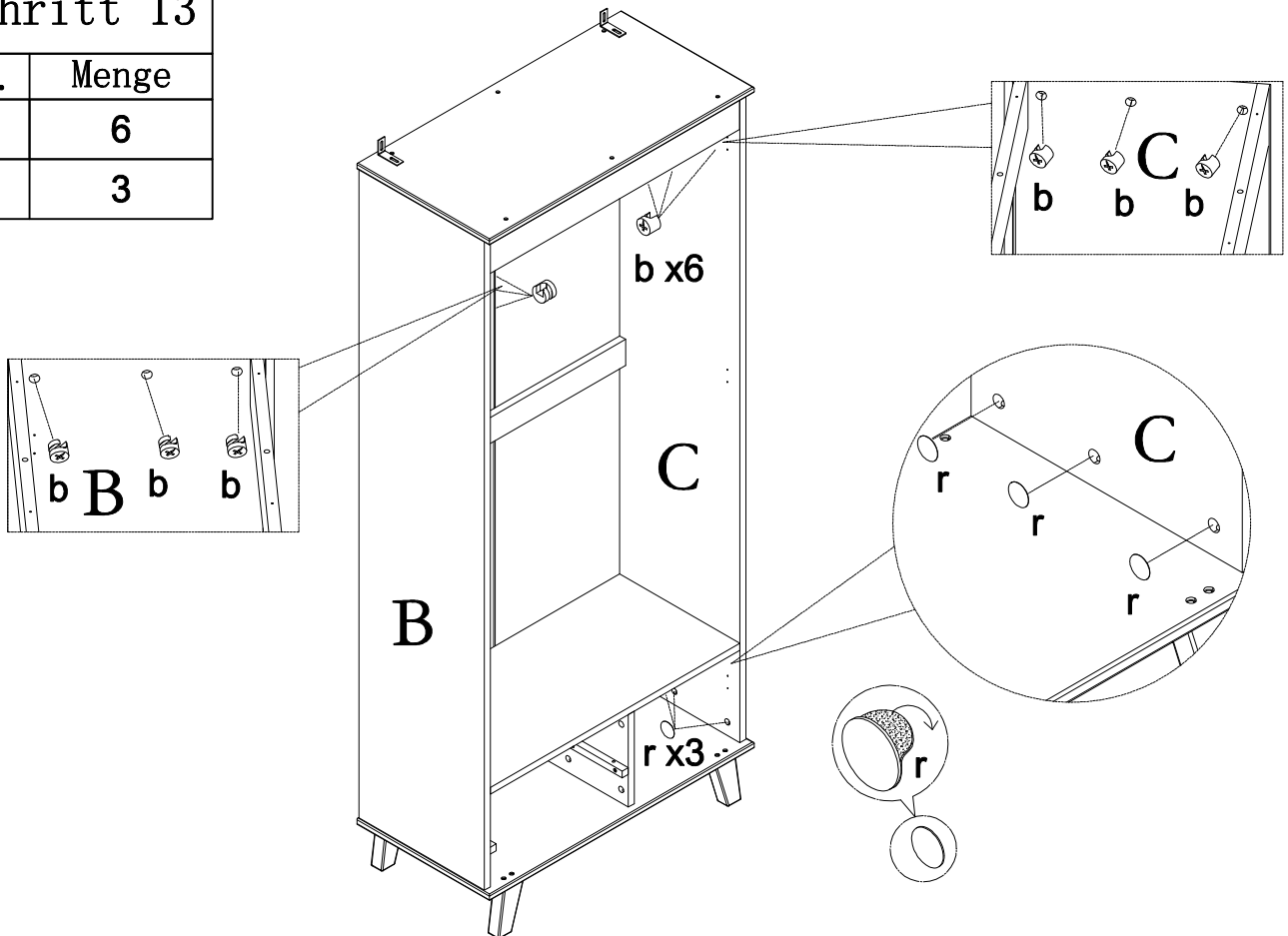
Schritt 12

NR.	Menge
f	8



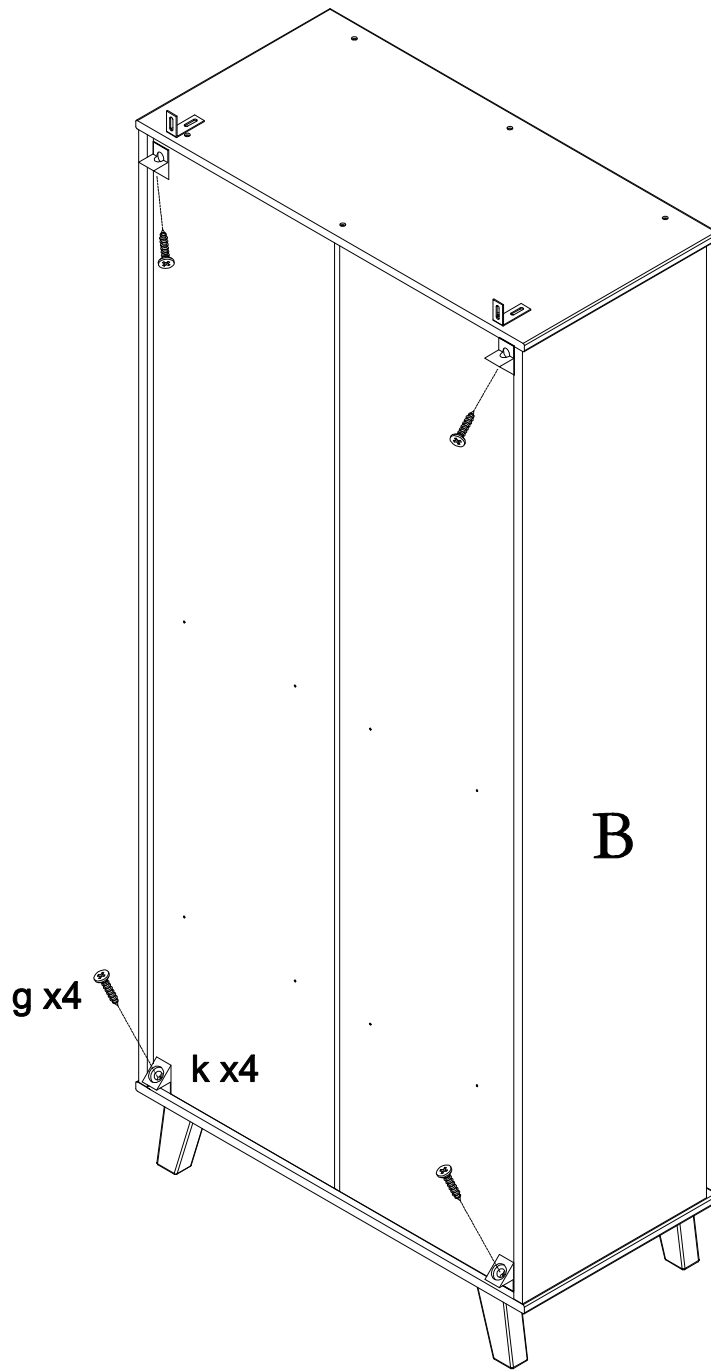
Schritt 13

NR.	Menge
b	6
r	3



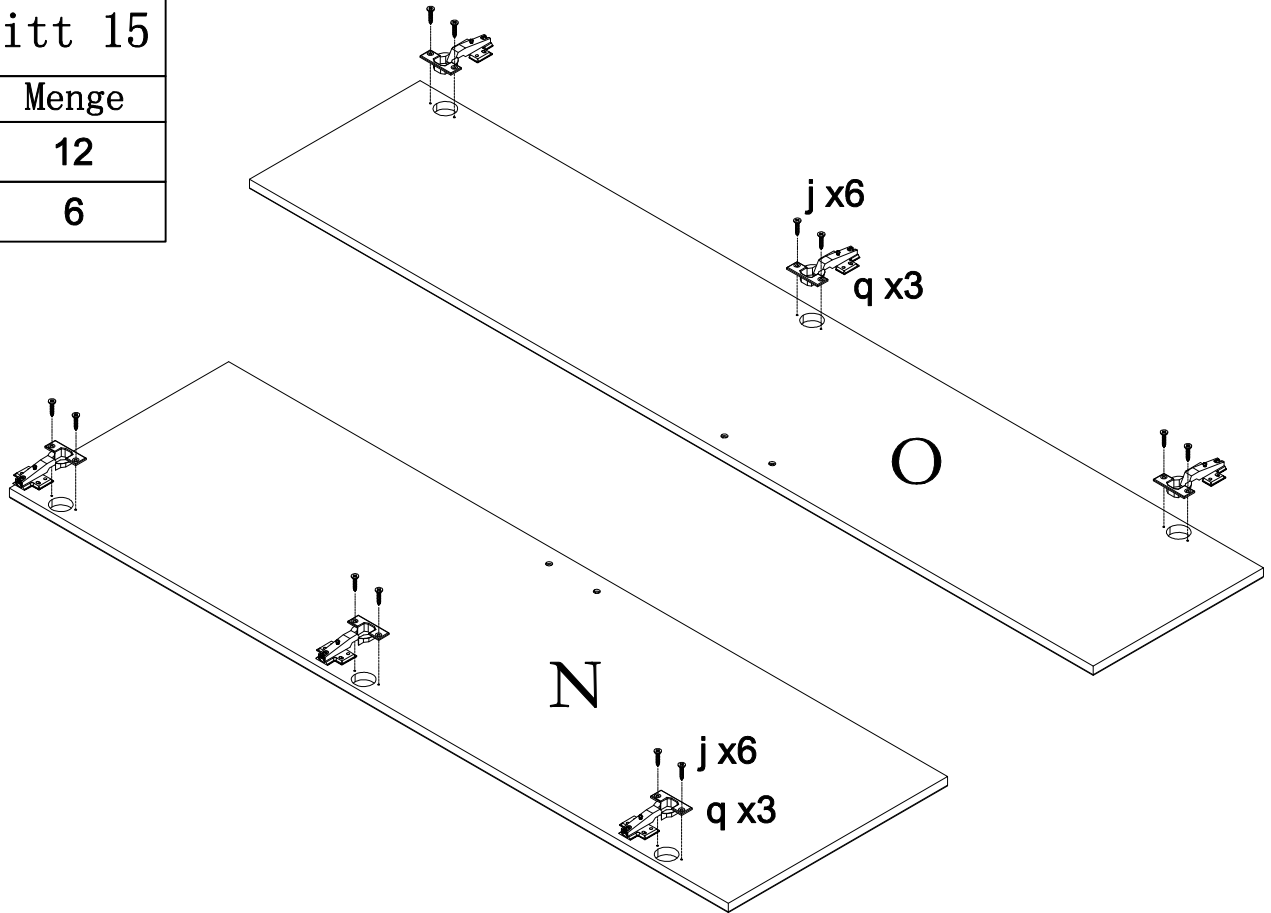
Schritt 14

NR.	Menge
g	4
k	4



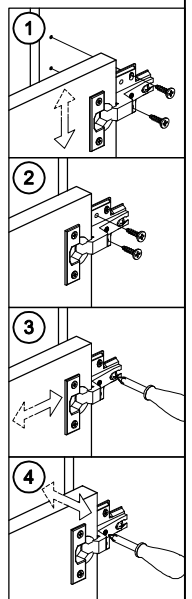
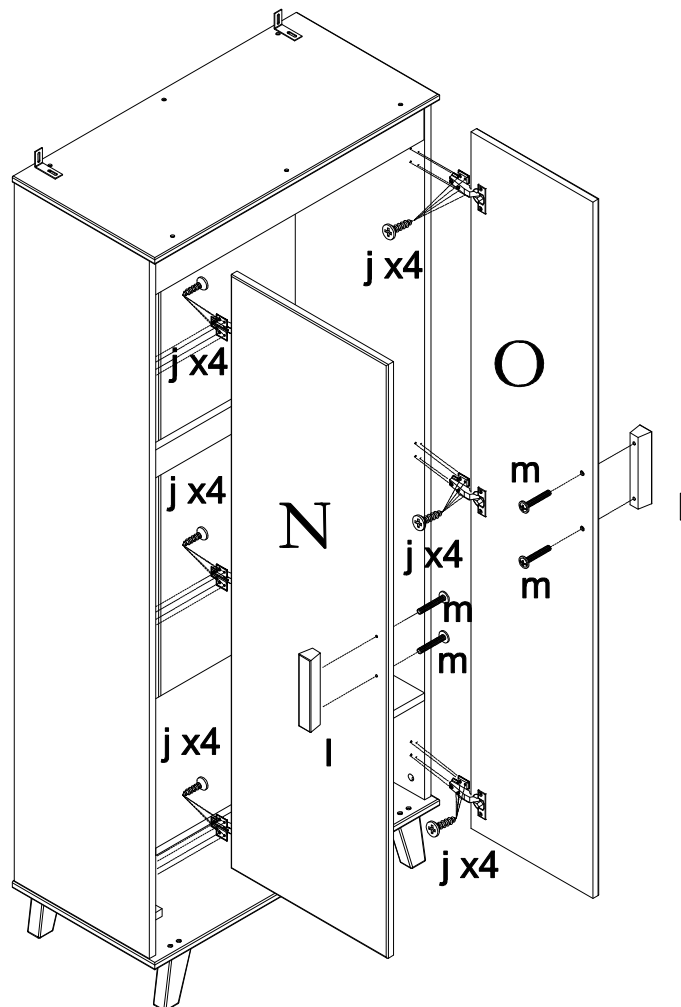
Schritt 15

NR.	Menge
j	12
q	6



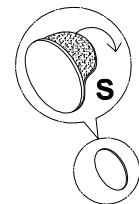
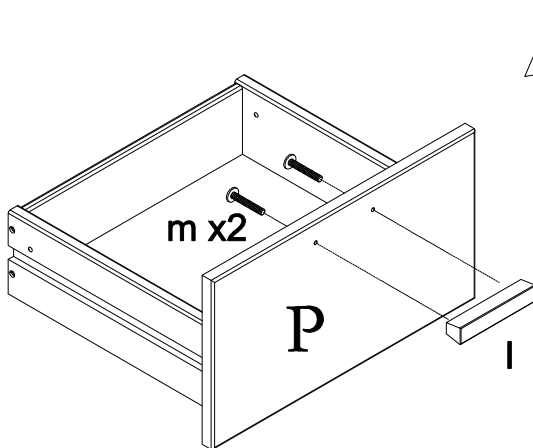
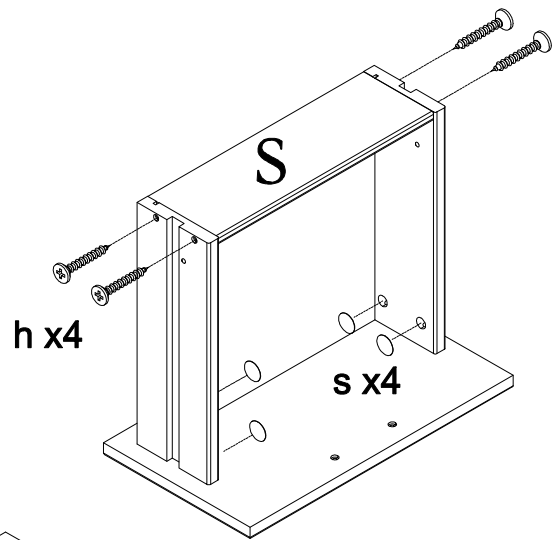
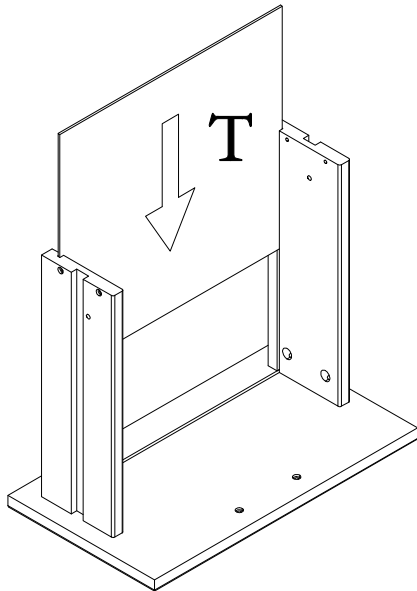
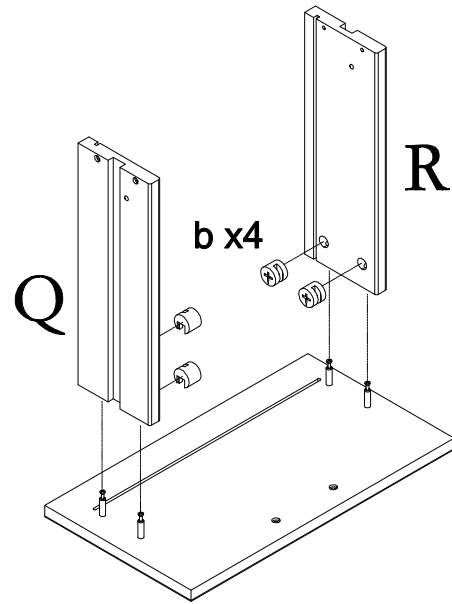
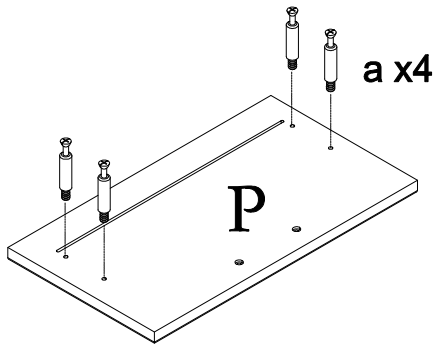
Schritt 16

NR.	Menge
j	24
l	2
m	4



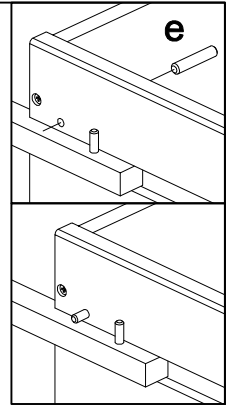
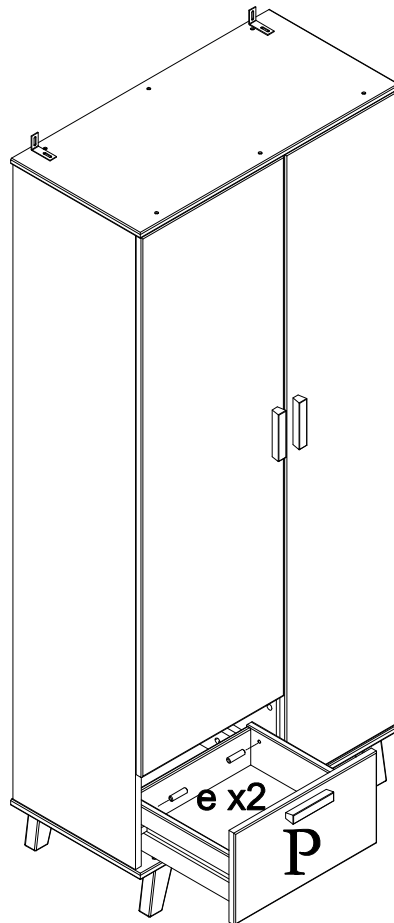
Schritt 17

NR.	Menge
a	4
b	4
h	4
l	1
m	2
s	4

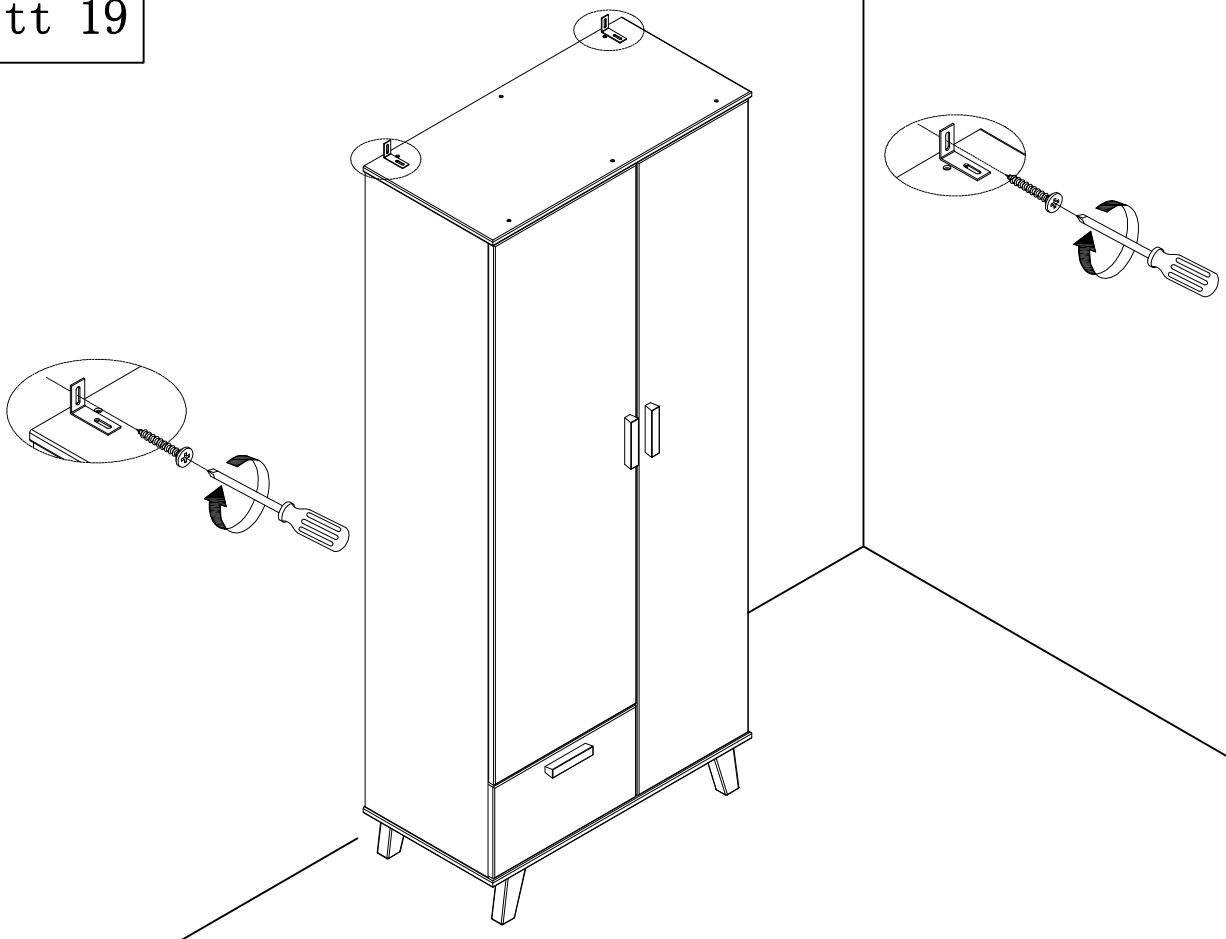


Schritt 18

NR.	Menge
e	2



Schritt 19



Türen einstellen (Scharniere justieren)
Adjusting the doors (adjusting the hinges)
Régler les portes (ajuster les charnières)
Sistemare le porte (regolare le cerniere)
Deuren instellen (scharnieren afstellen)
Nastawić drzwi (wyregulować zawiasy)
Vyrovnejte dvířka (seřid'te závěsy)
Nastavenie dverí (nastavenie závesov)
Állítsa be az ajtókat (állítsa be a zsanérokat)
Reglare uși (ajustare balamale)
Kapıların ayarlanması (menteşelerin seviye ayarı)
Регулировка дверей (регулировка шарнира)

