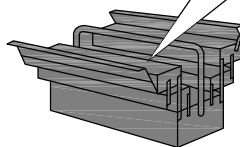
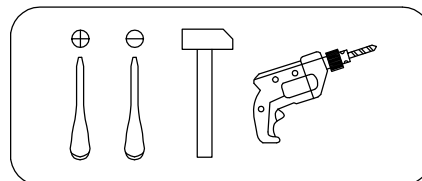
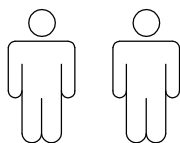
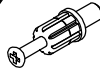




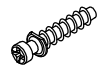

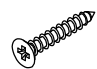
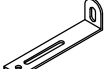









- | | |
|---------------------------------------|-----------------------------------|
| D Montageanleitung | GB Assembly instructions |
| FR Notice de montage | IT Istruzioni di montaggio |
| NL Handleiding voor de montage | PL Instrukcja montazu |
| CZ Montážní návod | SK Návod na montáž |
| HU Szerelési útmutató | RO Instrukțiuni de montaj |
| TR Montaj talimati | RU Инструкция по монтажу |





A 090913 7x32  x50	B 000146 15x12  x46	C 000147 15x16  x4	D 000151 8x35  x28	E 137001  x4	F 137002  x4
G 135021  x9	H 000759 3x20  x19	I 155999  x1	J 000754 3.5x16  x2	K 013859 8x40  x1	L 090185 4.5x45  x1
M 230041 22x16  x4	N 101608 7x50  x10	O 062367  x5	P 100640 20x0.5  x14		

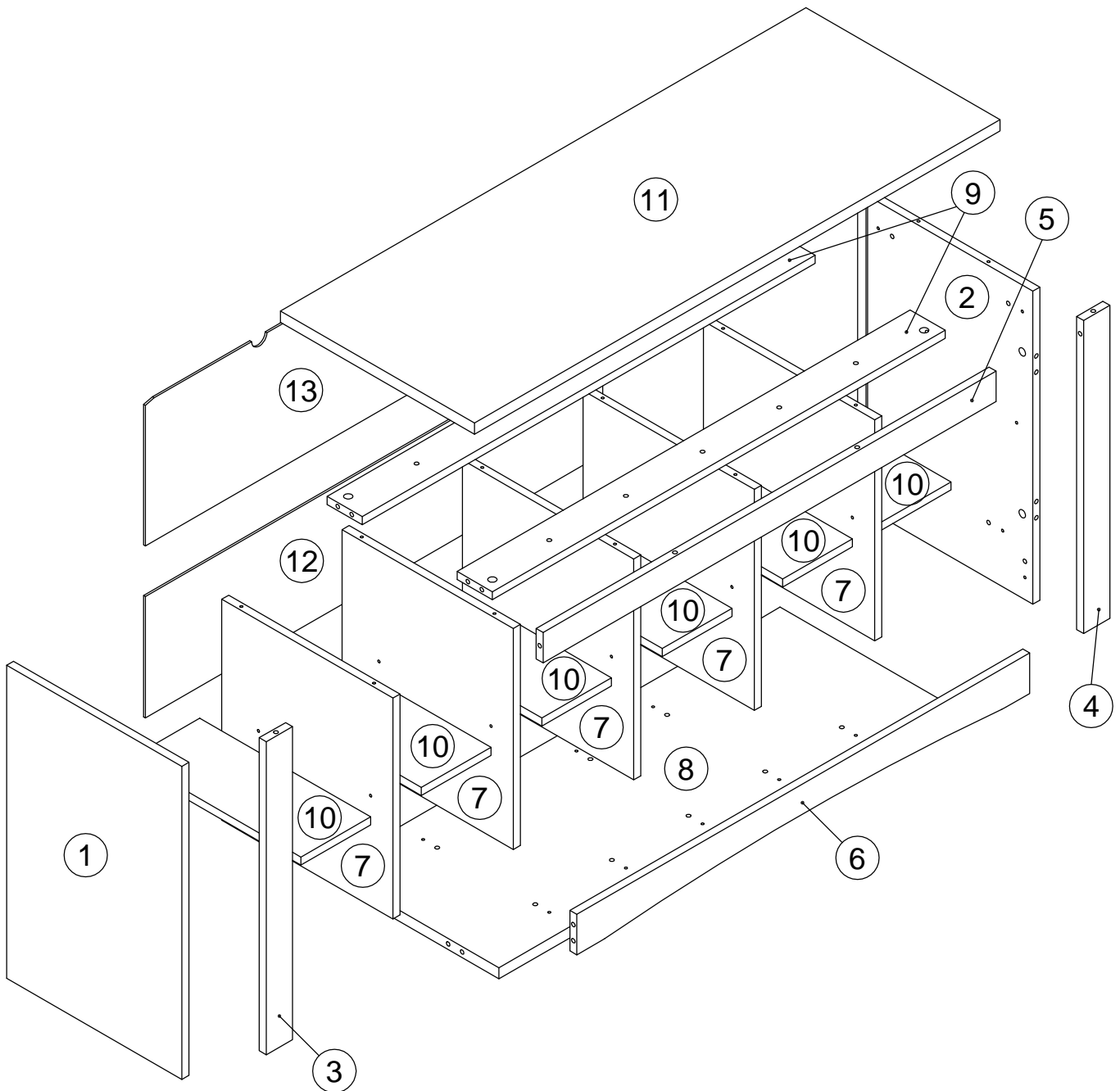
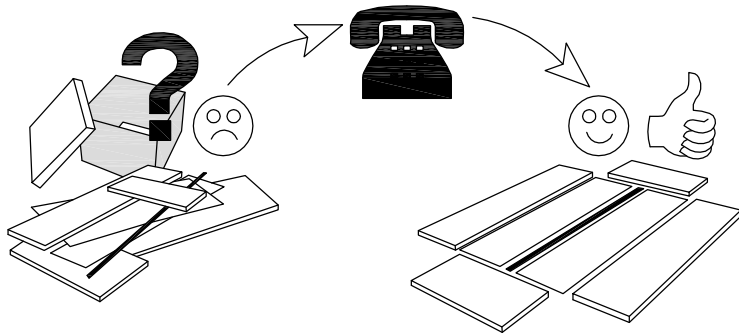
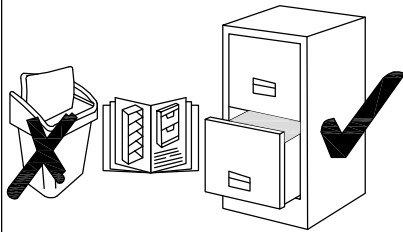
N	Size/MaB (mm)	Qty	✓	N	Size/MaB (mm)	Qty	✓
1	619x400x16	1		8	1034x392x22	1	
2	619x400x16	1		9	1034x80x16	2	
3	619x60x16	1		10	159x390x16	6	
4	619x60x16	1		11	1200x443x22	1	
5	1034x60x16	1		12	1044x240x3	1	
6	1034x80x16	1		13	1044x283x3	1	
7	391x437x16	5					

Service - Dienstverlening - Serwis - Servis - Сервисная служба

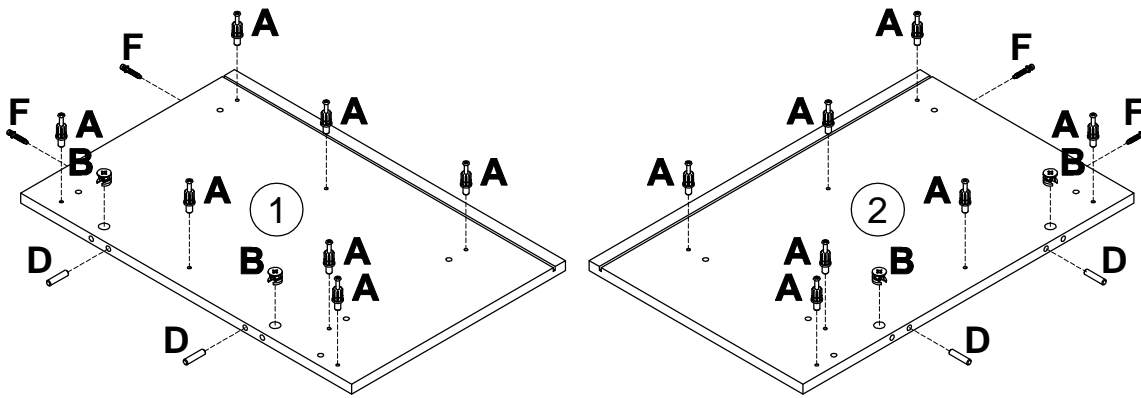
Name - Naam - Nazwa - Isim - Название

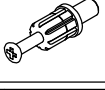

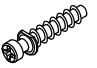

Nr. - No. - Номер

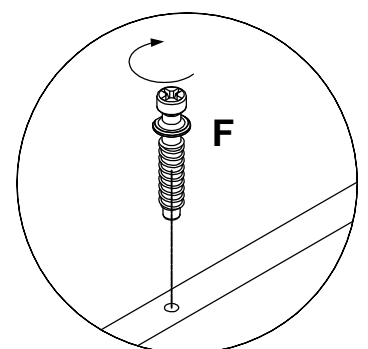
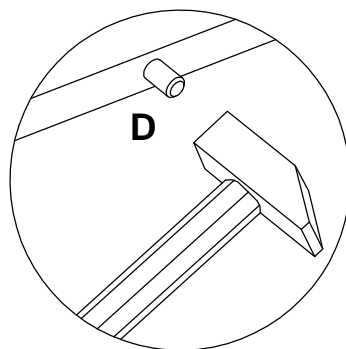
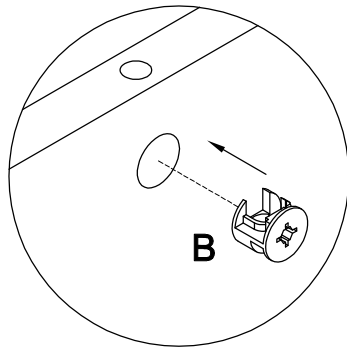
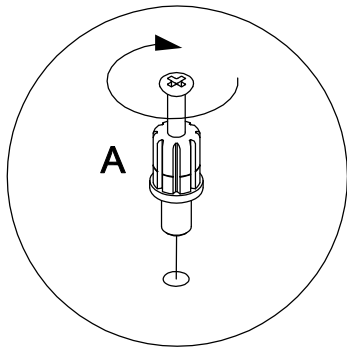
Typ - Type - Тип - Тип



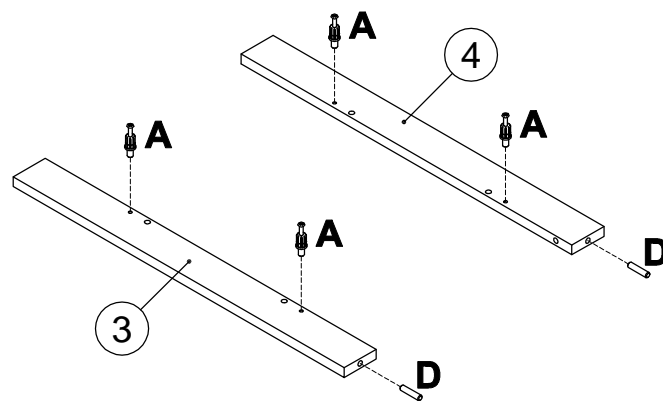
1

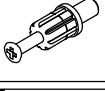



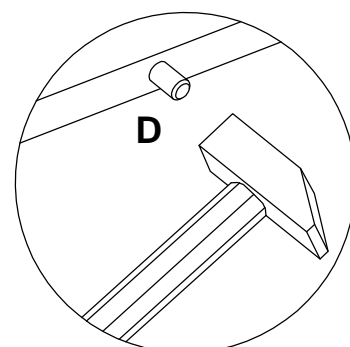
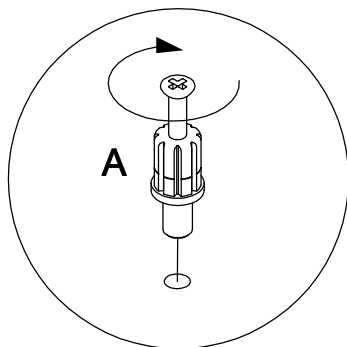
A		7x32
090913		x14
B		15x12
000146		x4
F		
137002		x4
D		8x35
000151		x4





2

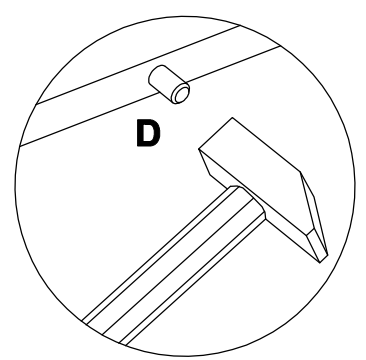
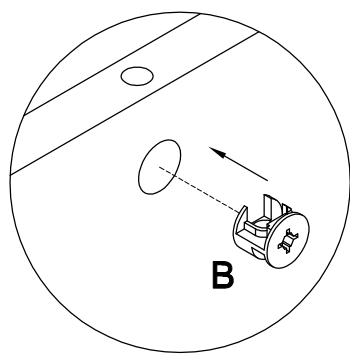
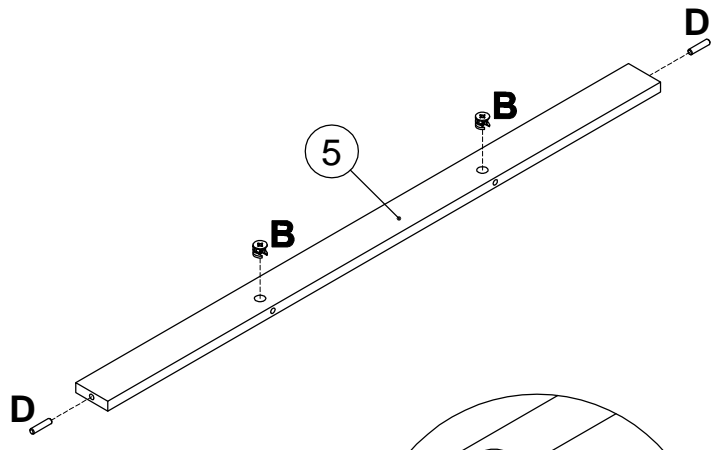


A		7x32
090913		x4
D		8x35
000151		x2





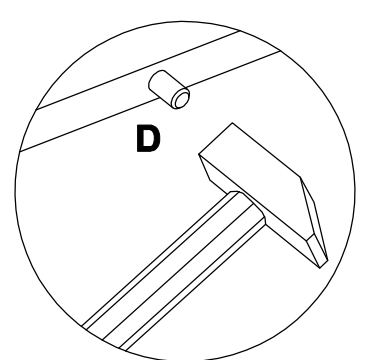
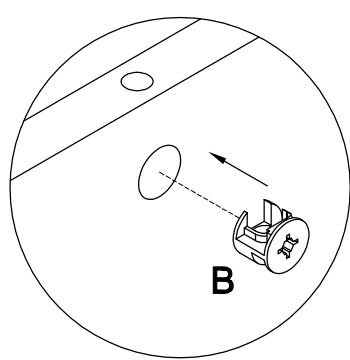
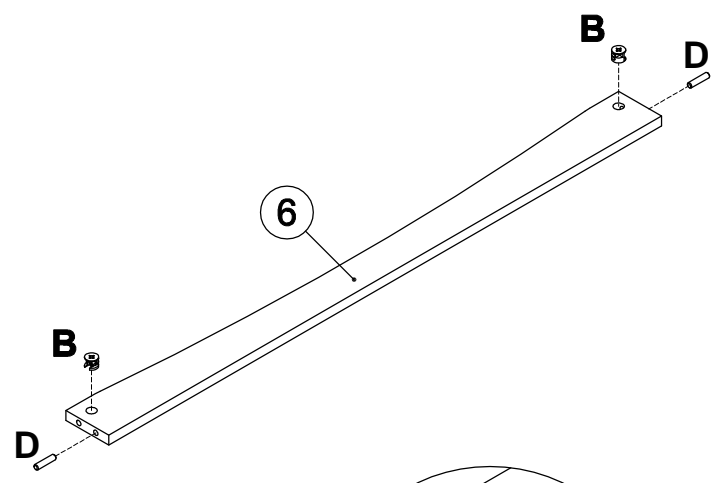
3

B	15x12
000146	
	x2
D	8x35
000151	
	x2



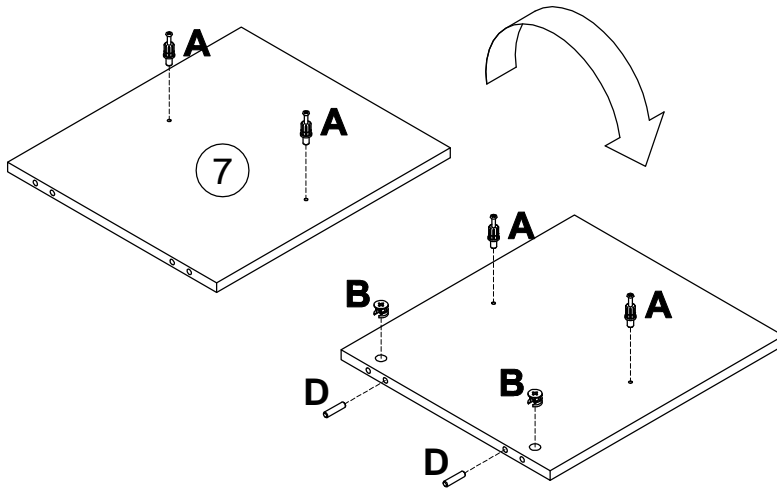
4

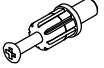


B	15x12
000146	
	x2
D	8x35
000151	
	x2

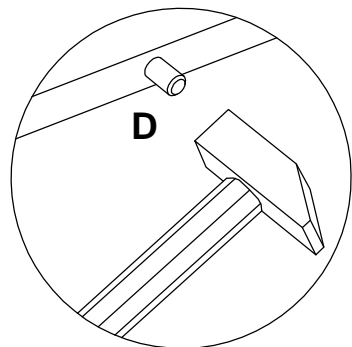
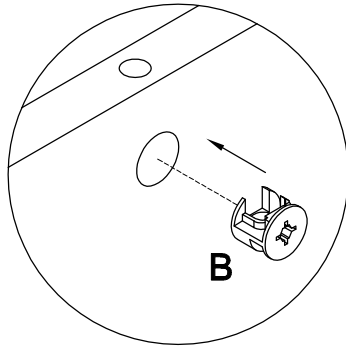
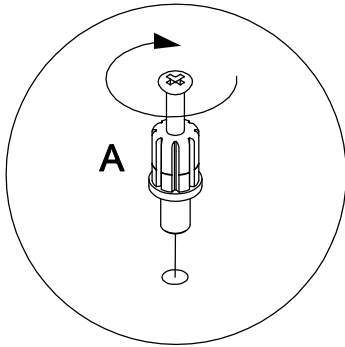


5

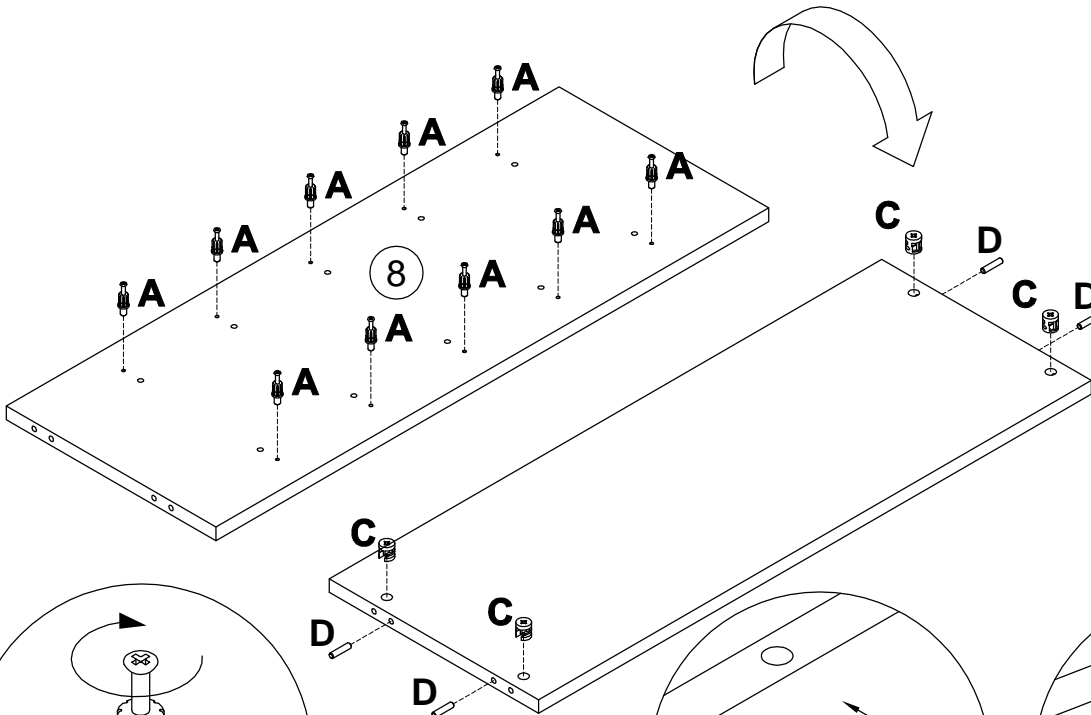
5
x5

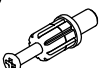




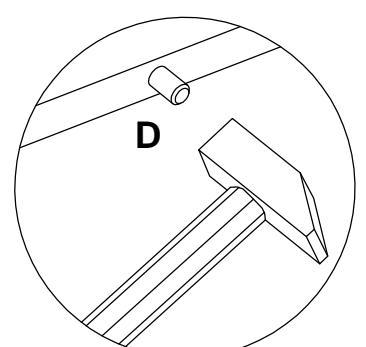
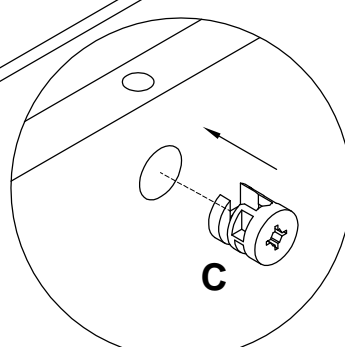
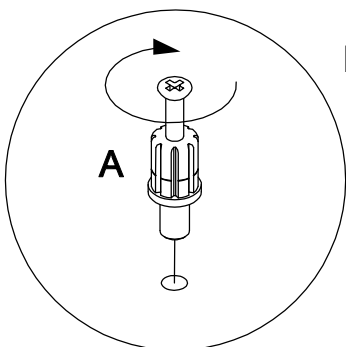
A		7x32
090913		x20
B		15x12
000146		x10
D		8x35
000151		x10





6

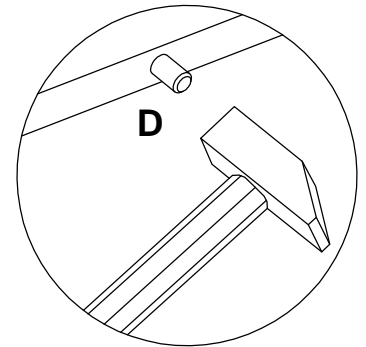
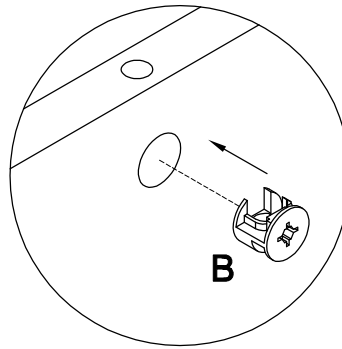
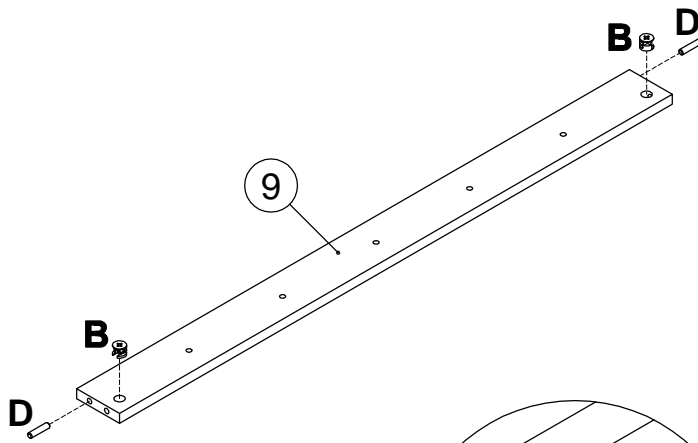


A		7x32
090913		x10
C		15x16
000147		x4
D		8x35
000151		x4




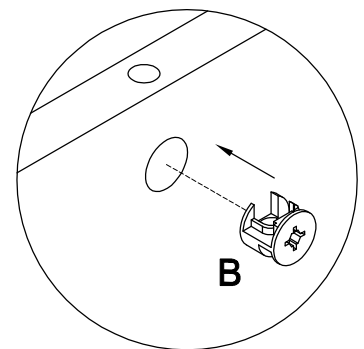
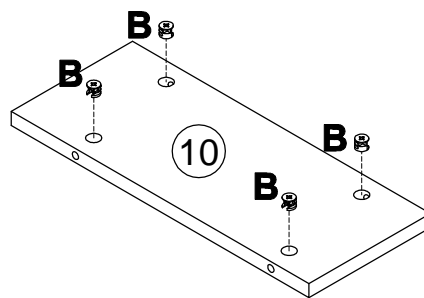
7
x2

B 000146		15x12 x4
D 000151		8x35 x4

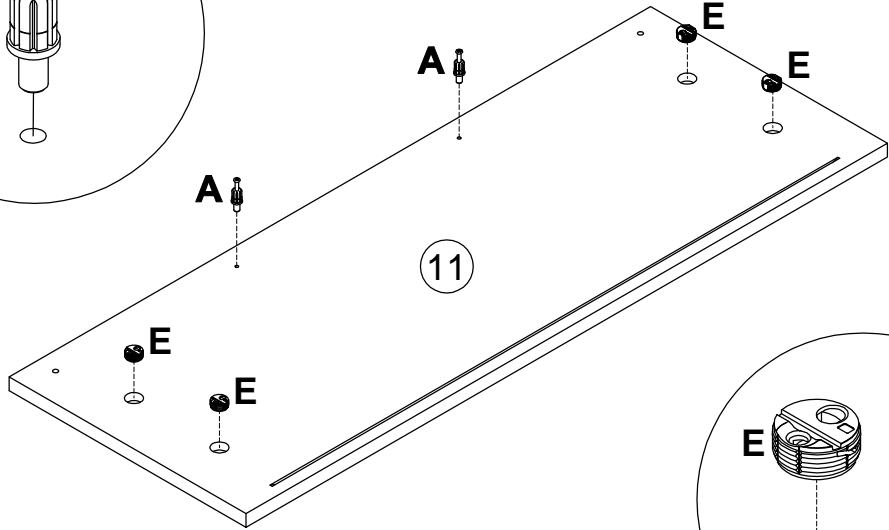
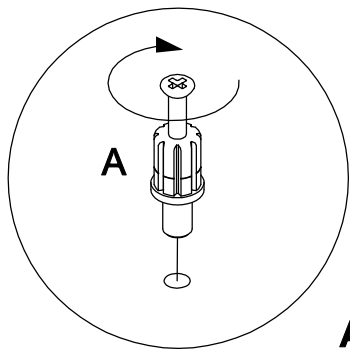


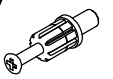

8
x6

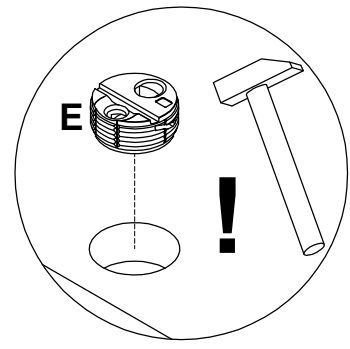
B 000146		15x12 x24
--------------------	---	---------------------



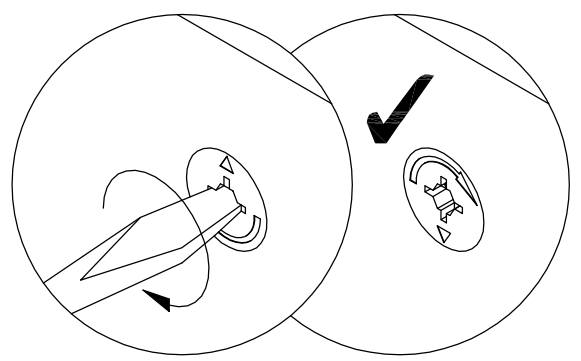
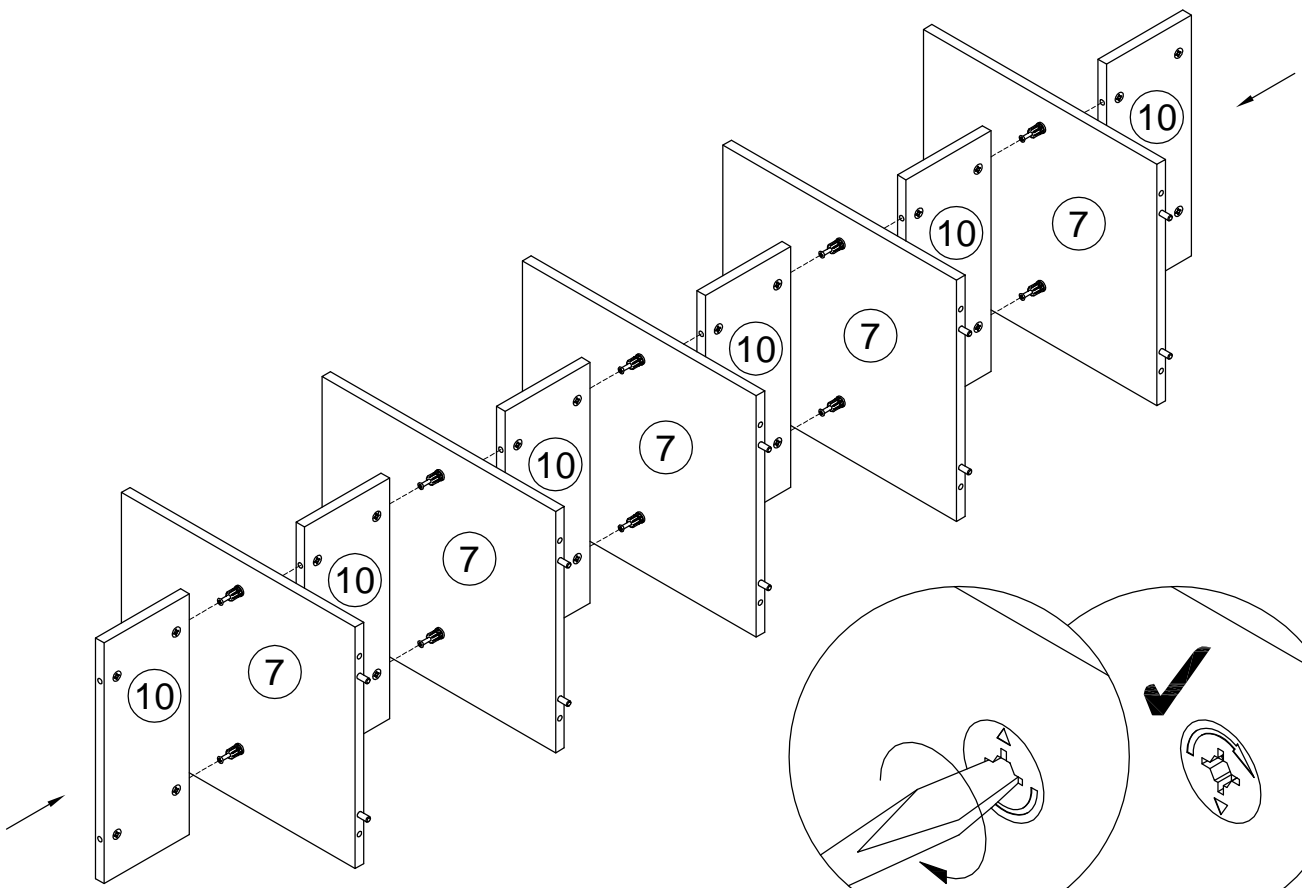
9



A		7x32 x2
E		x4



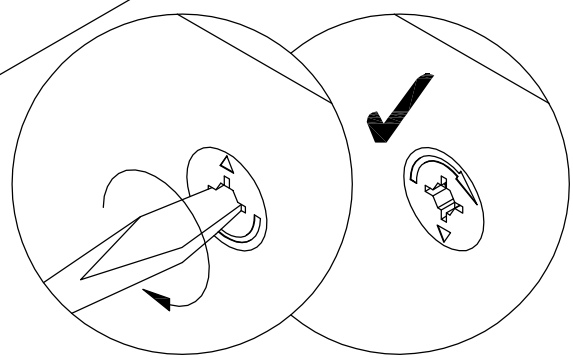
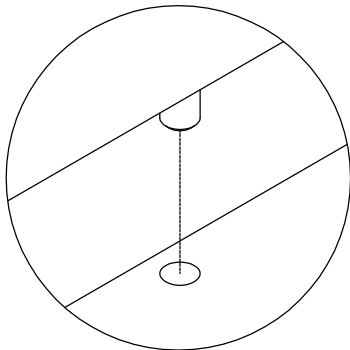
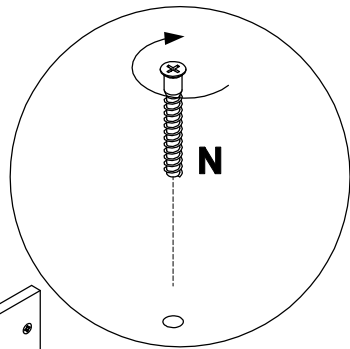
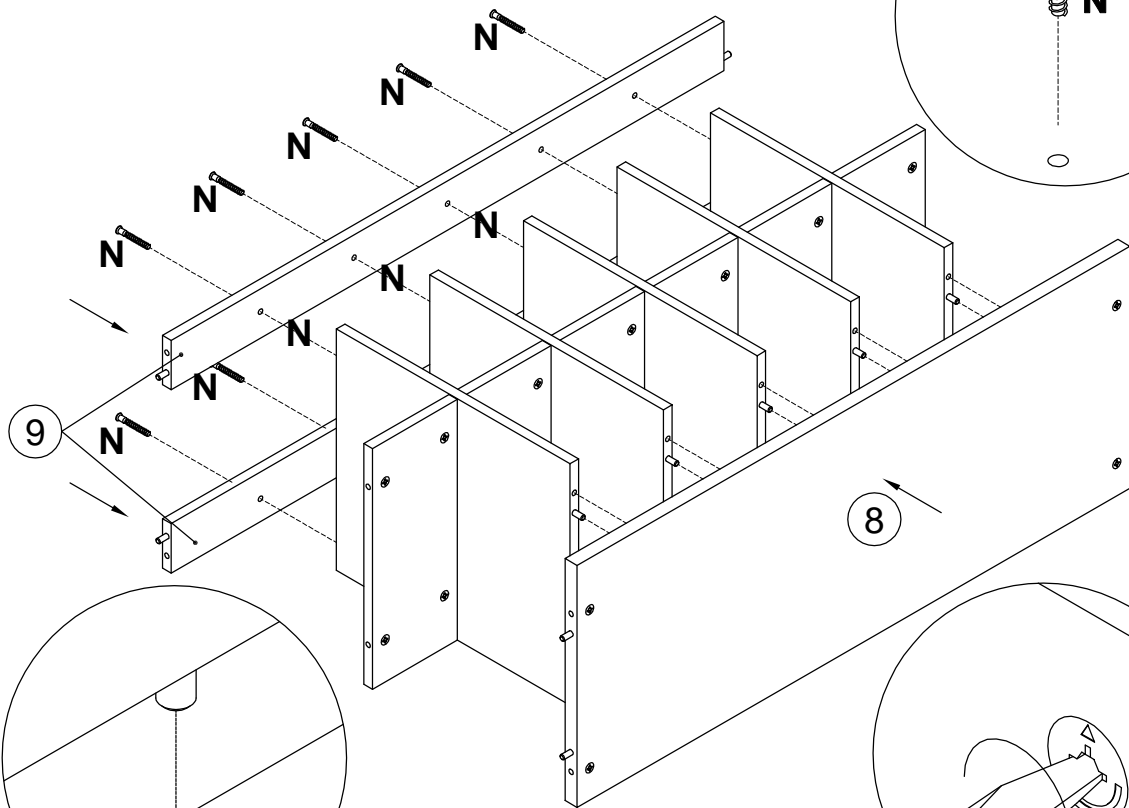
10



8

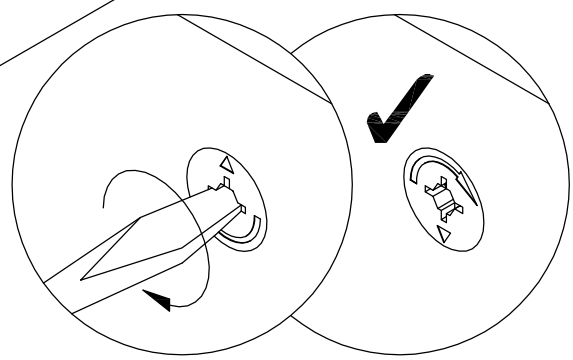
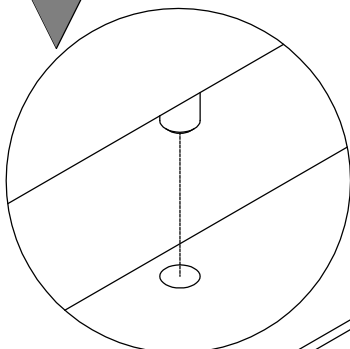
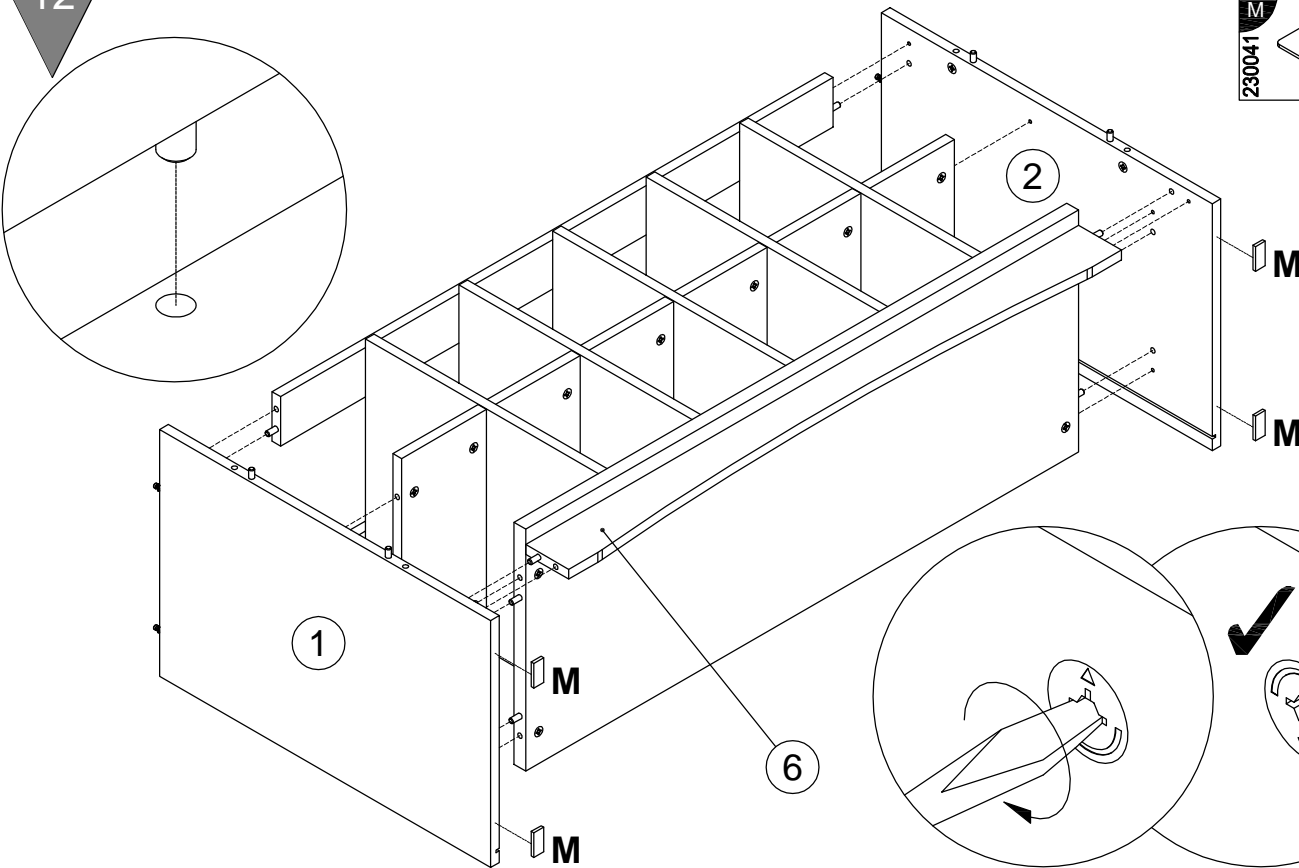
11

101608 Z 7x50 x10

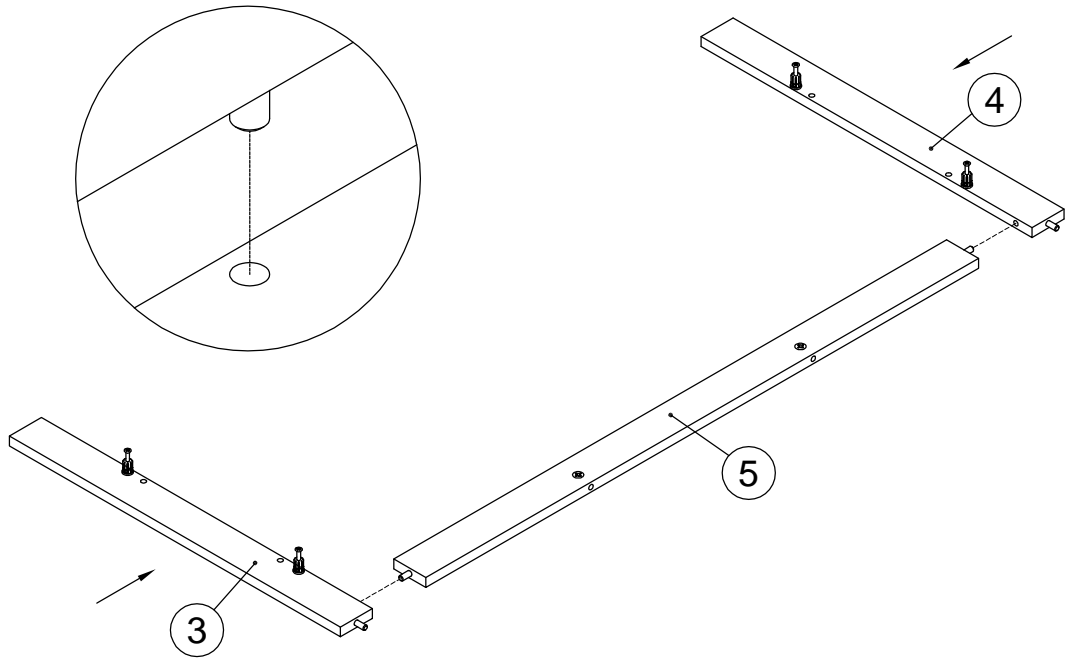


12

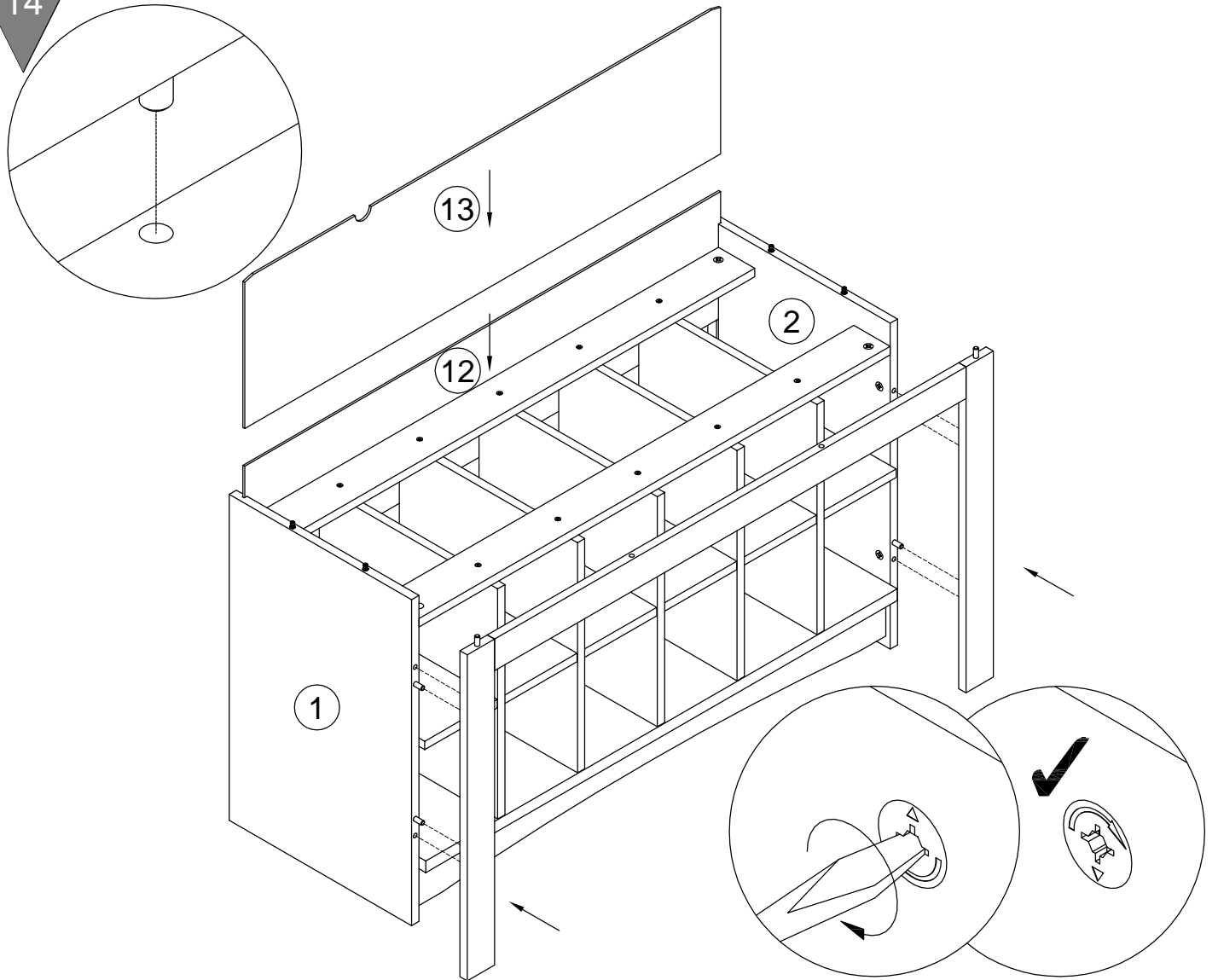
230041 M 22x16 x4



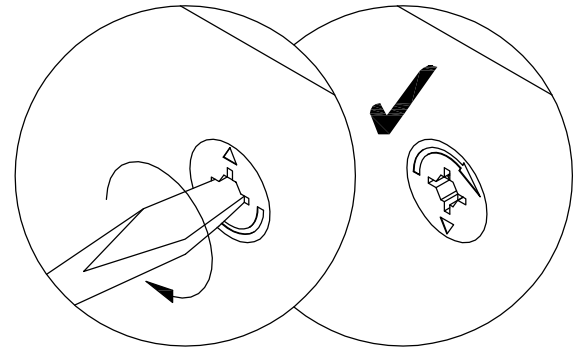
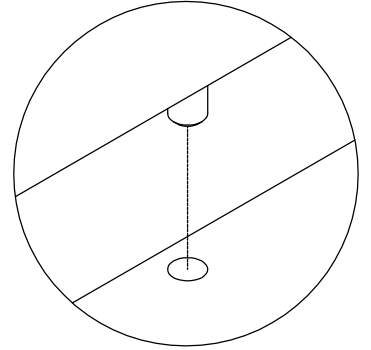
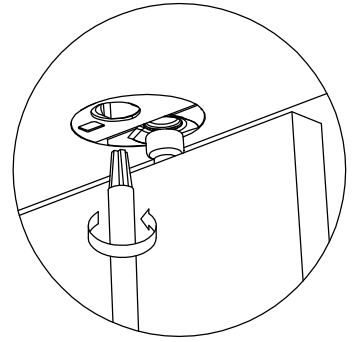
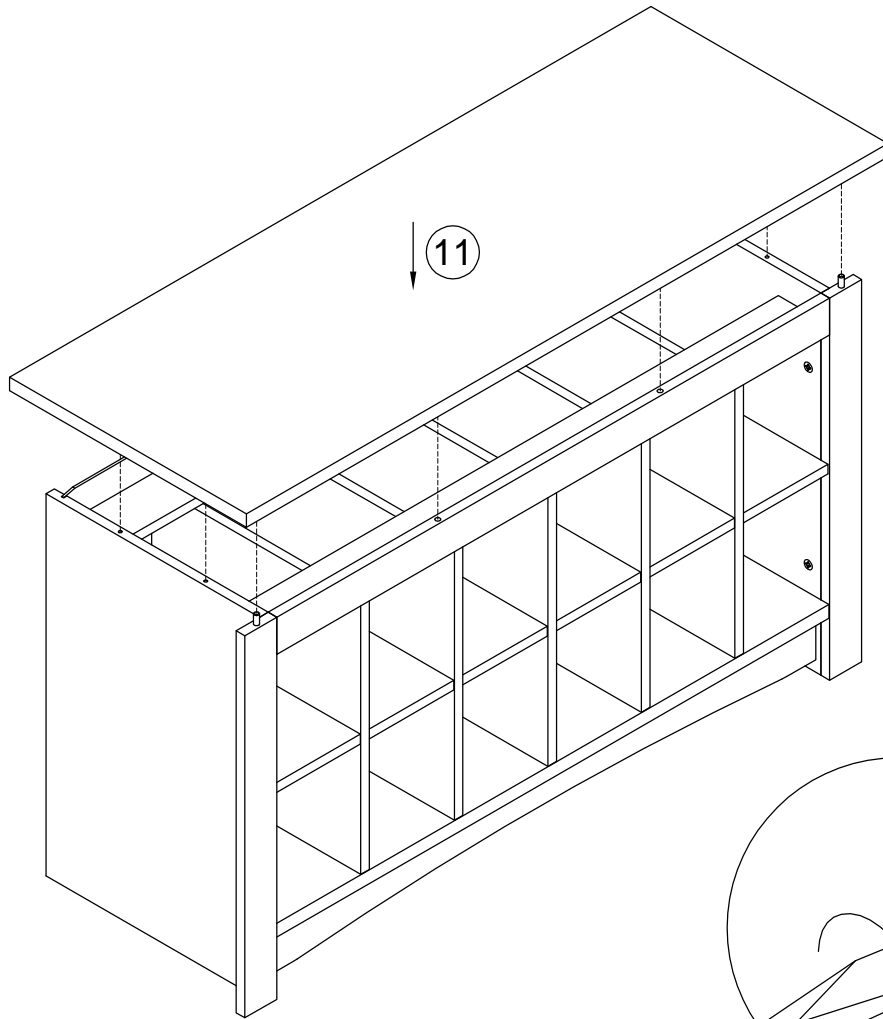
13



14

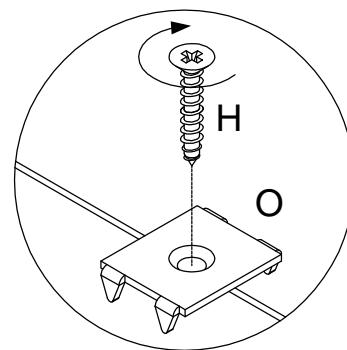
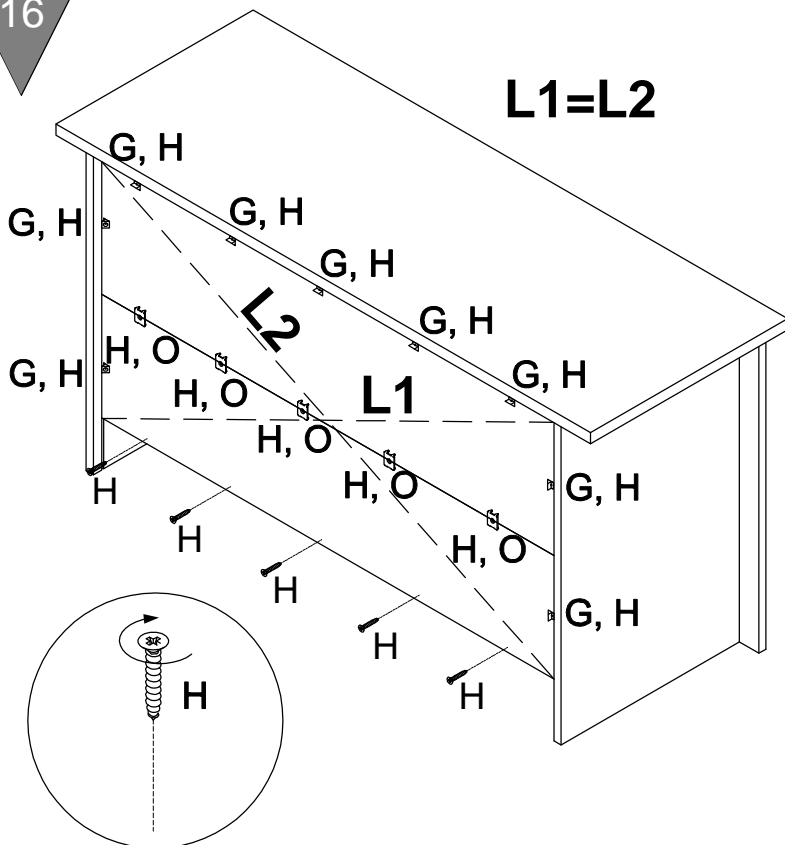


15

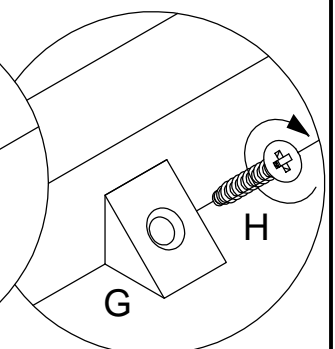
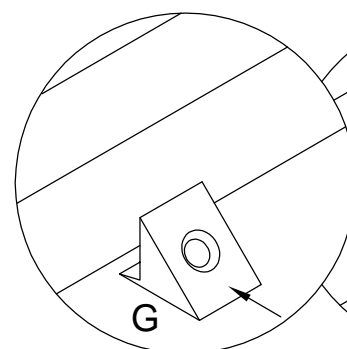


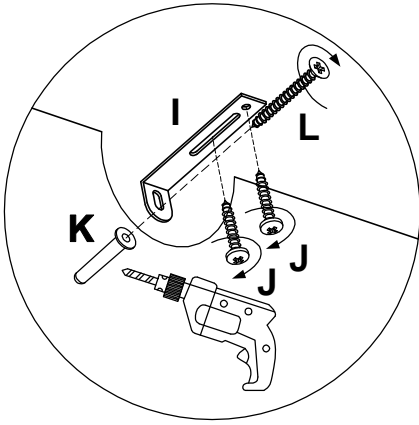
16

L1=L2

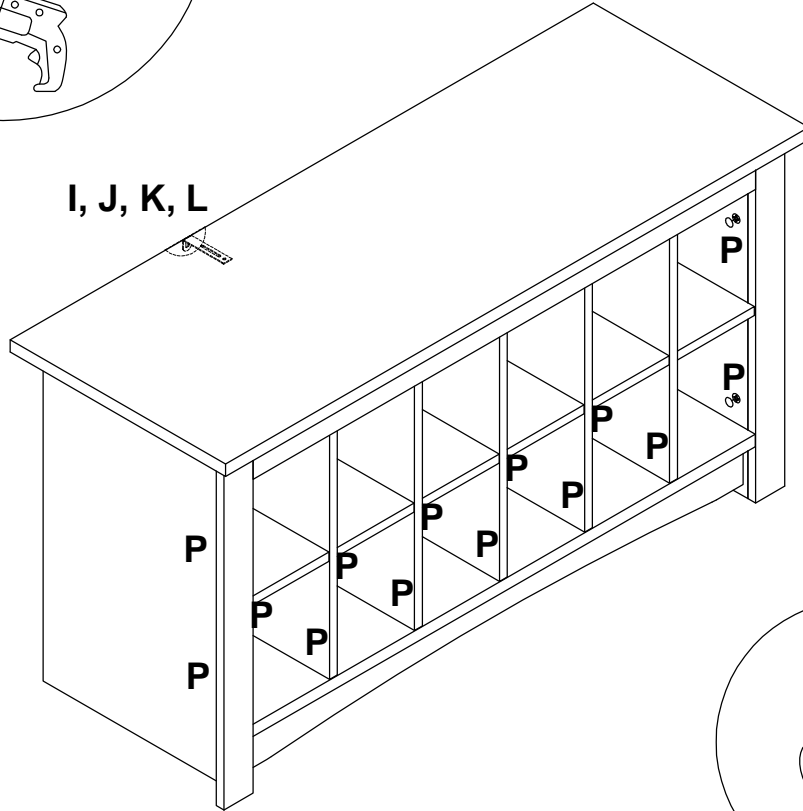


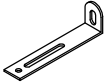




135021		x9
H		3x20
000759		x19
062367		x5

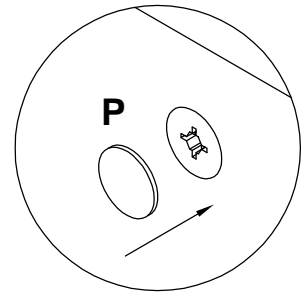


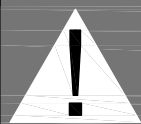


I, J, K, L

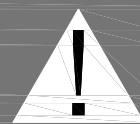


I	155999		x1
J	000754	3.5x16 	x2
K	013859	8x40 	x1
L	090185	4.5x45 	x1
P	100640	20x0.5 	x14





Achtung • Attention • Attenzione
Opgelet • Uwaga • Pozor • Figyelem
Atenție • Dikkat • Внимание



D	Wandbefestigung dient als Kippschutz – unbedingt anbringen! Bei einigen Wandtypen kann ein Spezialdübel erforderlich sein!
GB	The wall fastening serves to prevent tipping – be absolutely sure to mount it! For certain wall types, a special wall plug may be necessary!
FR	La fixation murale sert de protection contre le basculement – à installer impérativement ! Pour certains types de murs il faut des chevilles spéciales !
IT	Il fissaggio alla parete serve da protezione anti-ribaltamento – attaccarla assolutamente ! Per alcune strutture di parete può essere necessario un tassello speciale !
NL	Bevestiging aan de muur dient als kantelbescherming – zeker en vast bevestigen ! Bij enkele muurtypes is een speciale plug misschien vereist !
PL	Mocowanie do ściany jest jednocześnie zabezpieczeniem przed przewróceniem – koniecznie zamontować! Do niektórych rodzajów ścian koniecznie zastosować specjalne kołki mocujące.
CZ	Montáž na stěnu slouží jako ochrana proti převrhnutí – bezpodmienečně umístěte! U některých typů stěn může být zapotřebí speciální hmoždinka !
SK	Upevnenie na stenu slúži ako ochrana proti prevráteniu – bezpodmienečne použite! Pre niektoré druhy stien môže byť potrebná špeciálna hmoždenka !
HU	A terméket a falhoz kel rögzíteni, különben az felborulhat! Egyes faltípusoknál speciális tiplit kell használni !
RO	Sistemul de fixare la perete serve ște ca protecție la răsturnare – de montat obligatoriu! Pentru unele tipuri de pereți este posibil să fie necesar un diblu special !
TR	Duvardaki sabitleme, devrilmeye karşı bir emniyet tedbiridir ve mutlaka monte edilmelidir! Bazı duvar tiplerinde bunun için özel bir dübel gereklidir !
RU	Обязательно установите крепление на стене во избежание опрокидывания ! Для некоторых типов стен может потребоваться специальный дюбель !