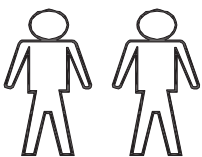
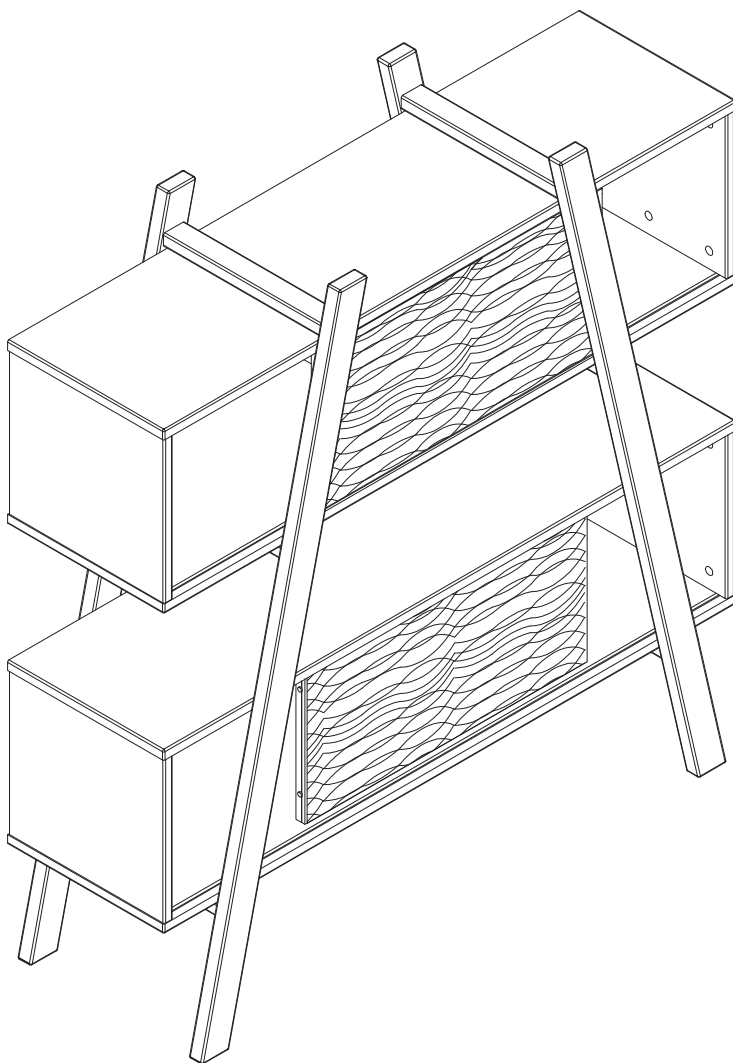
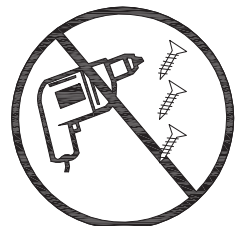
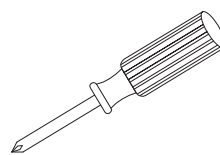


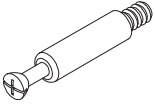

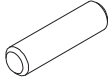
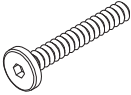


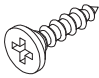


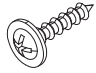
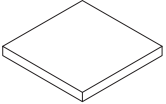
living
bpc
bnp x collection

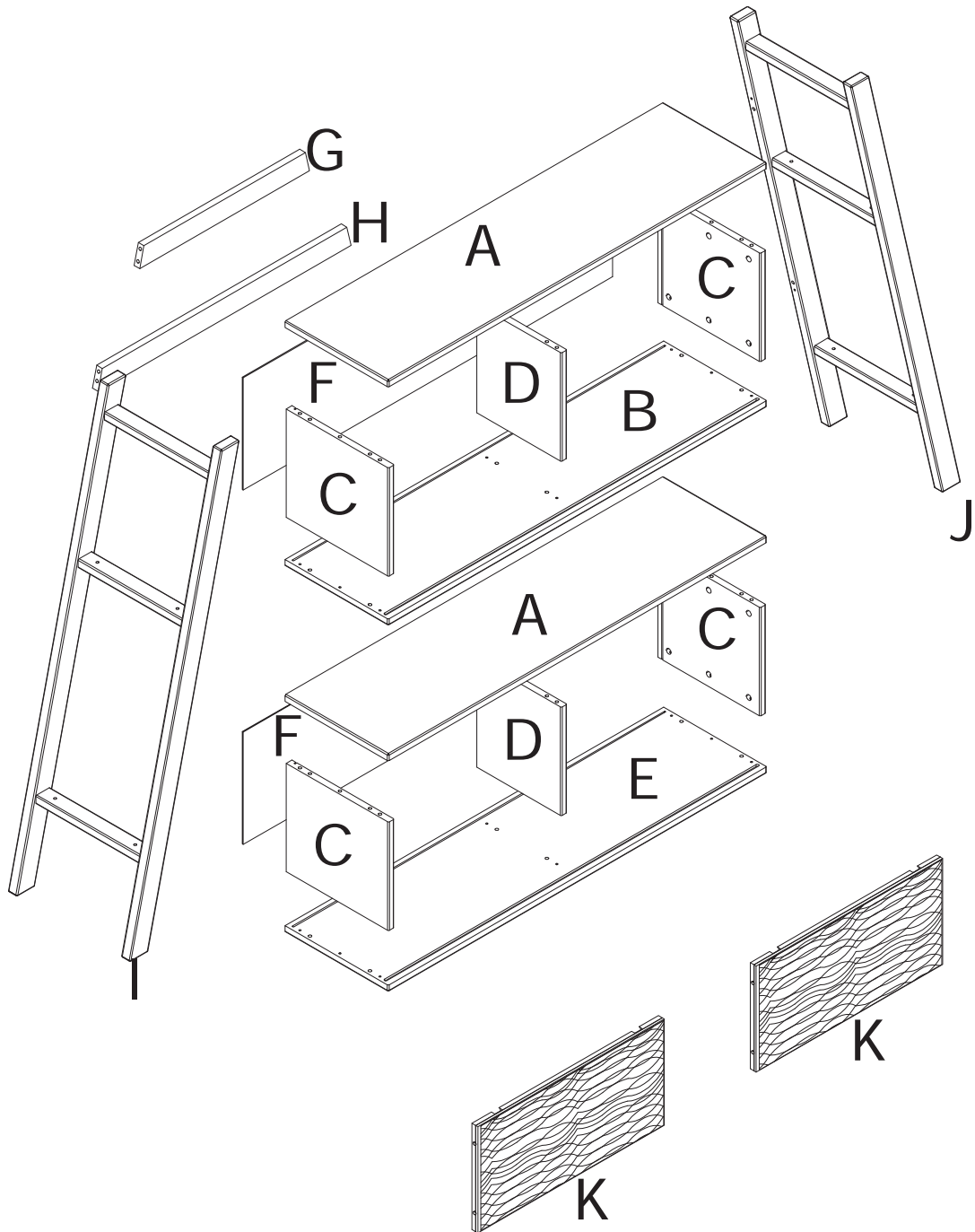
Artikel Nr.905620



60-m



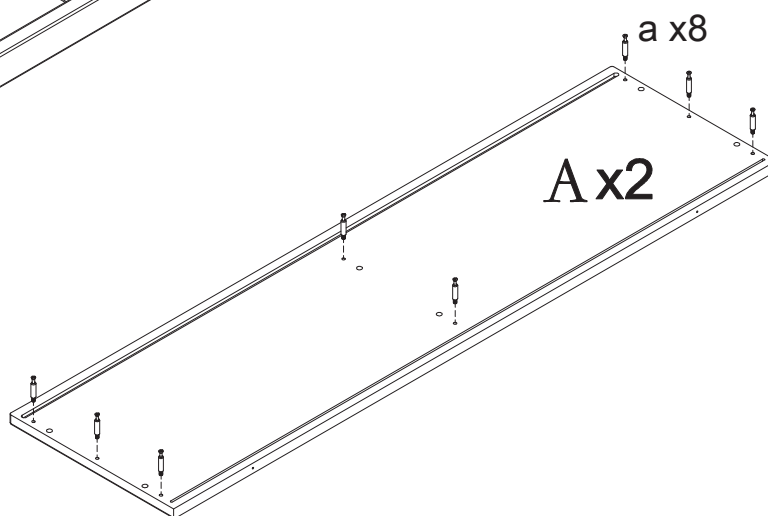
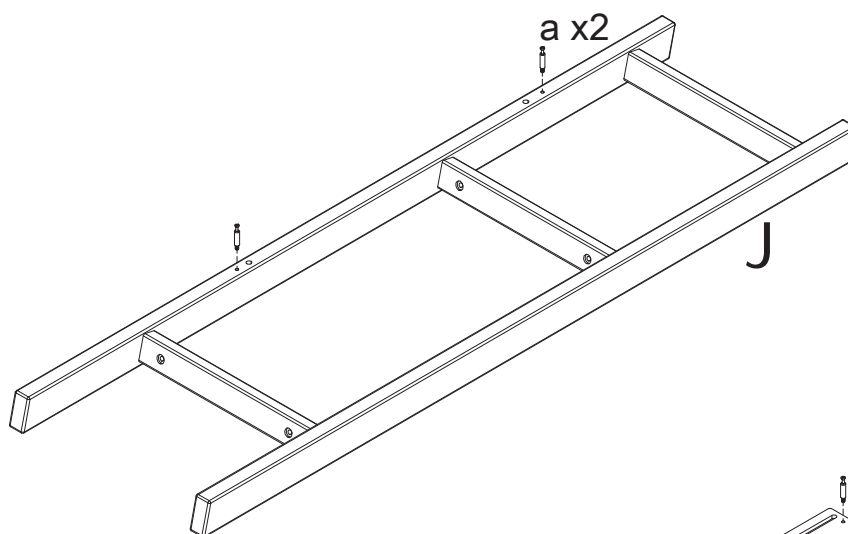
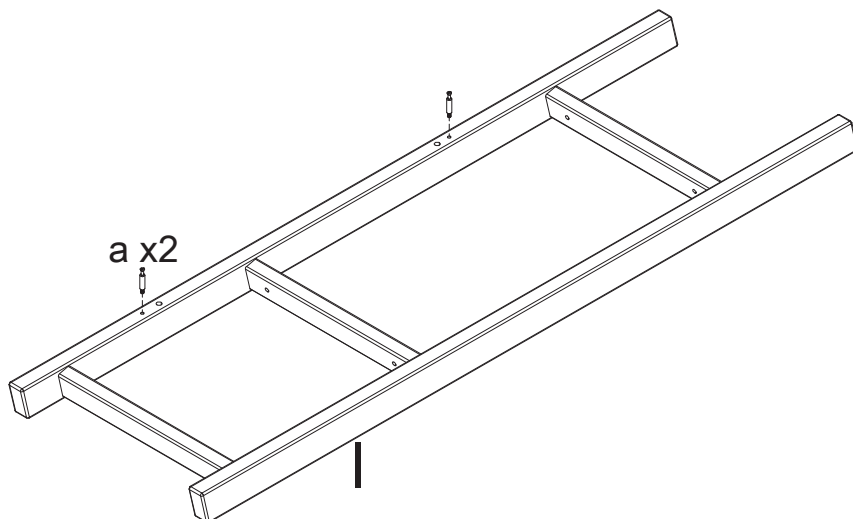
a	36pcs	b	36pcs	c	28pcs	d	8pcs	e	1pcs
									
f	32pcs	g	2pcs	h	2pcs	i	2pcs	j	4pcs
									
k	4pcs								
									
Ax2	Bx1	Cx4	Dx2	Ex1	Fx2				
Gx1	Hx1	Ix1	Jx1	Kx2					



Schritt 1

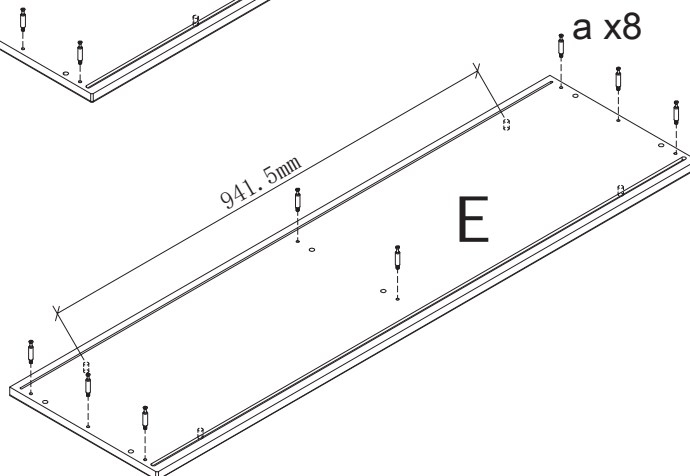
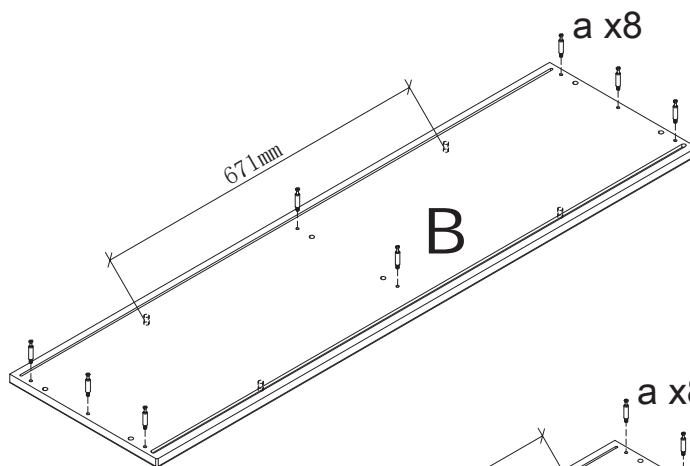
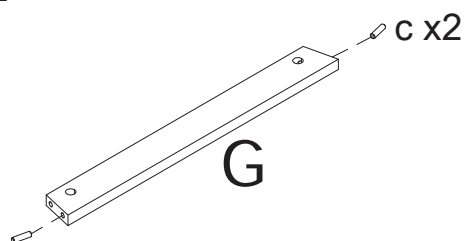
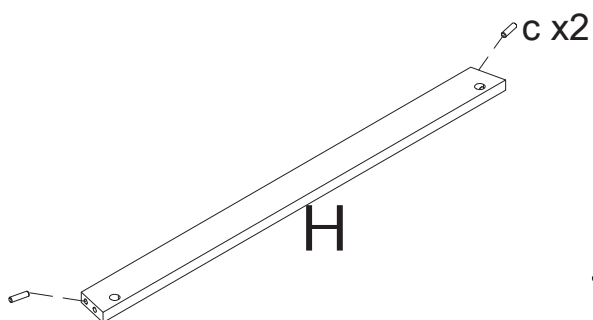
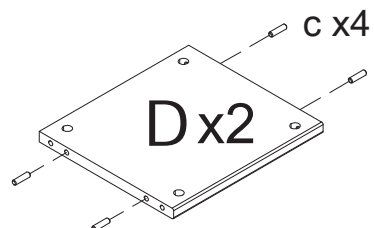
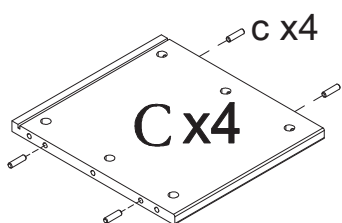
NR. Menge

a 20



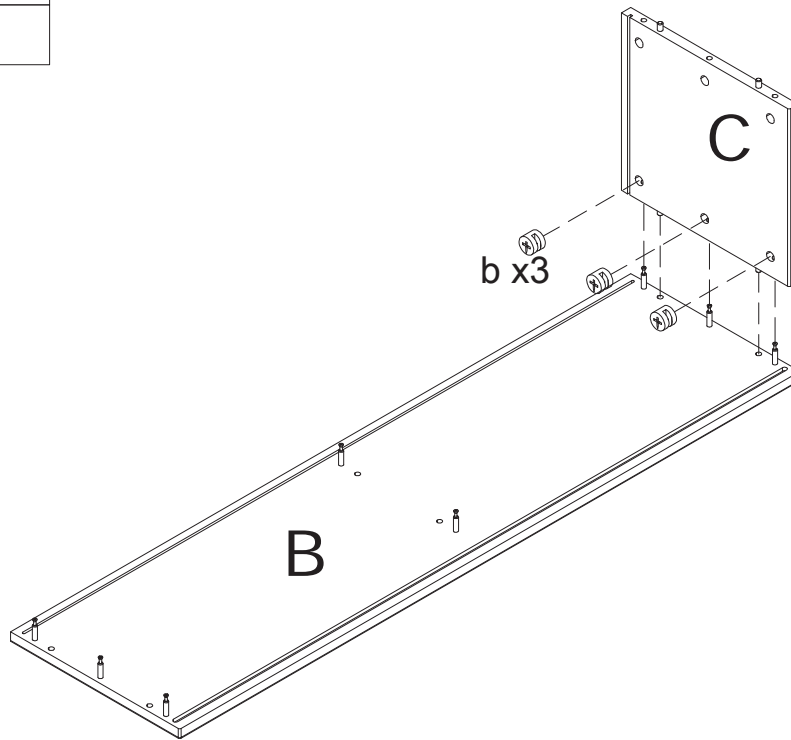
Schritt 2

NR.	Menge
a	16
c	28



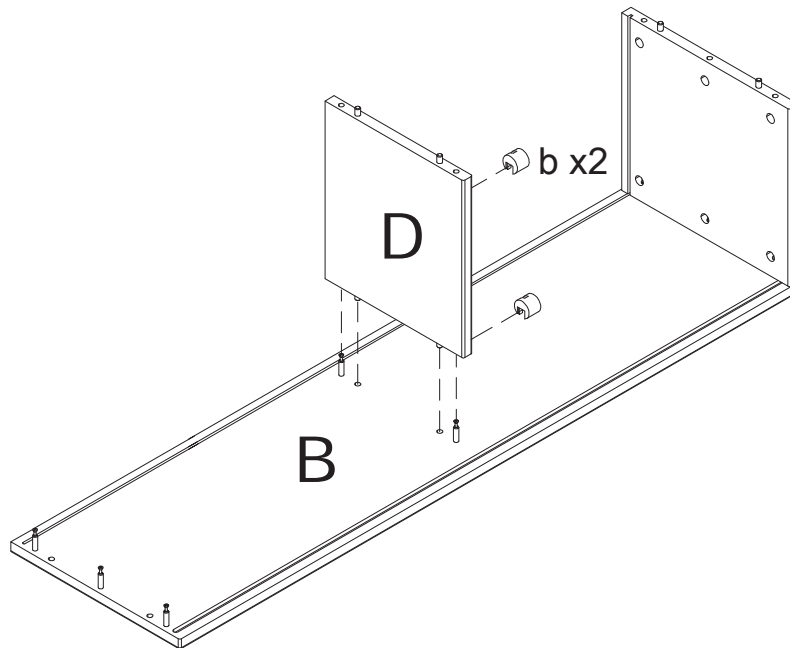
Schritt 3

NR.	Menge
b	3



Schritt 4

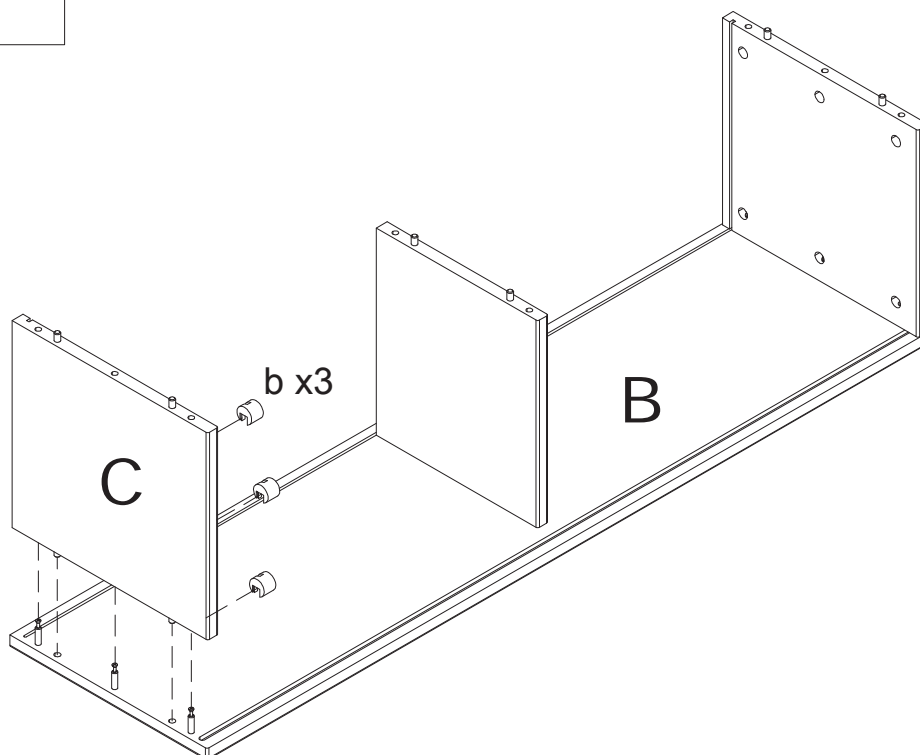
NR.	Menge
b	2



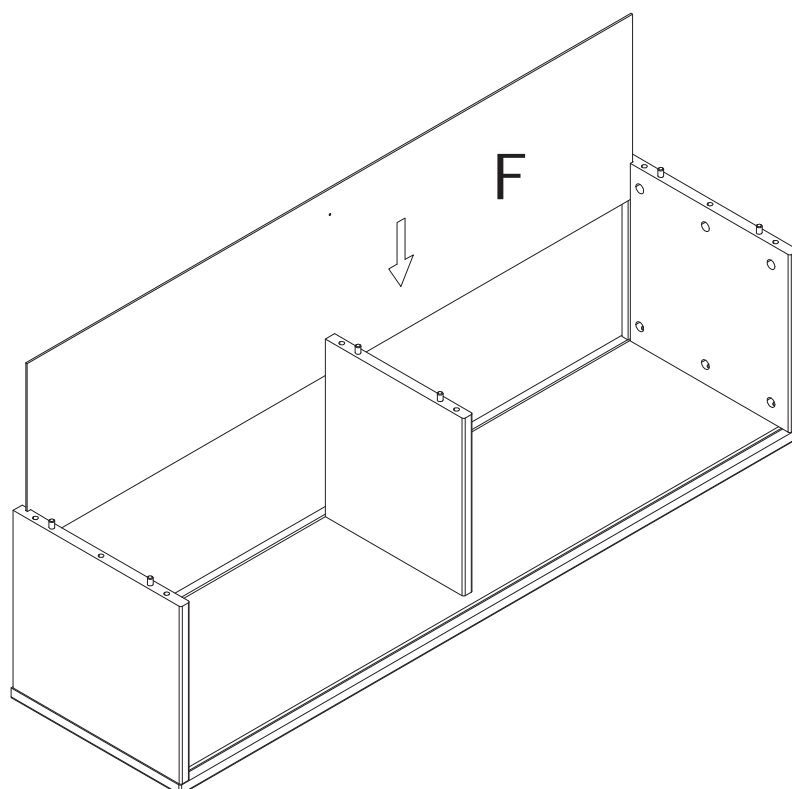
Schritt 5

NR.	Menge
b	3

b	3
---	---

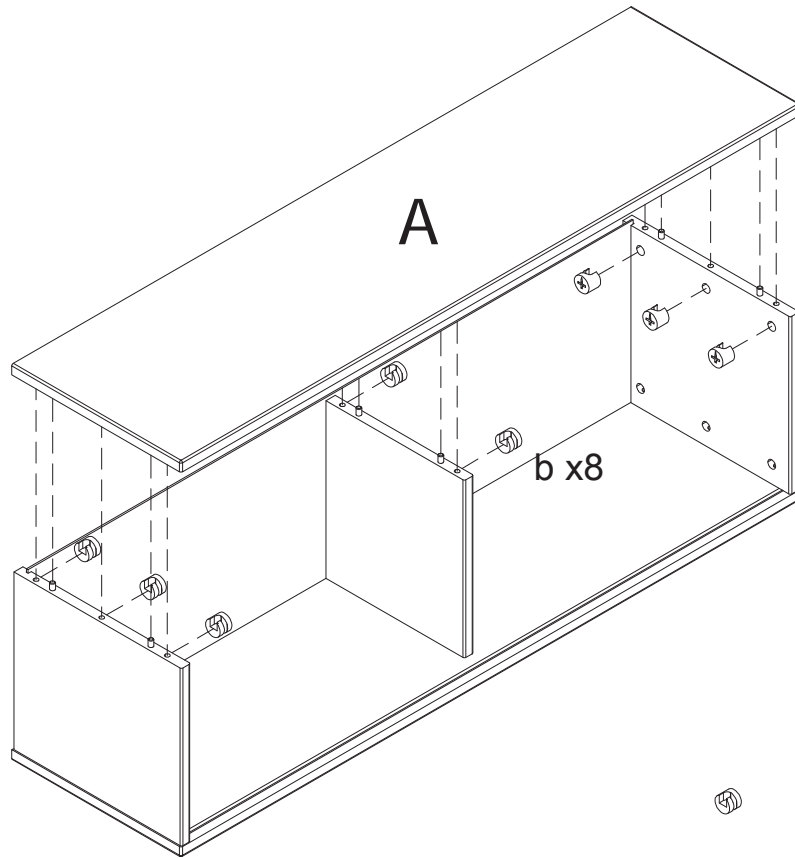


Schritt 6



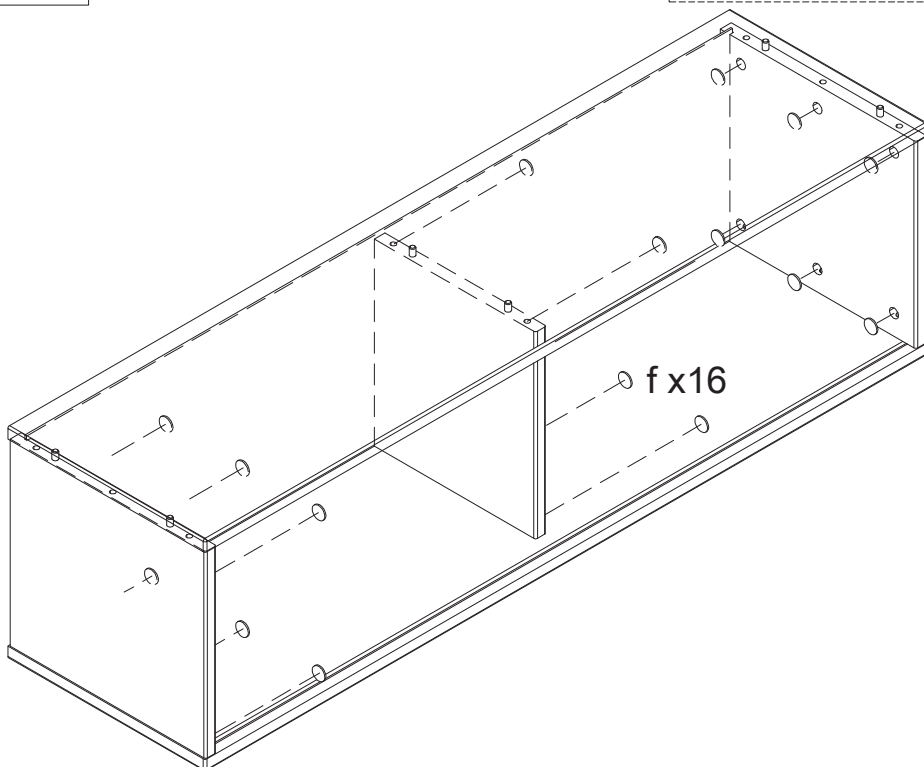
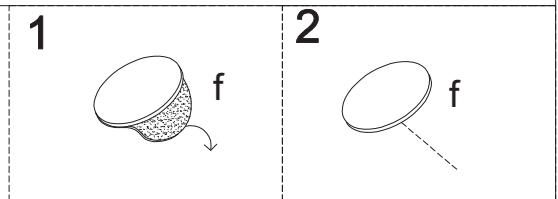
Schritt 7

NR.	Menge
b	8



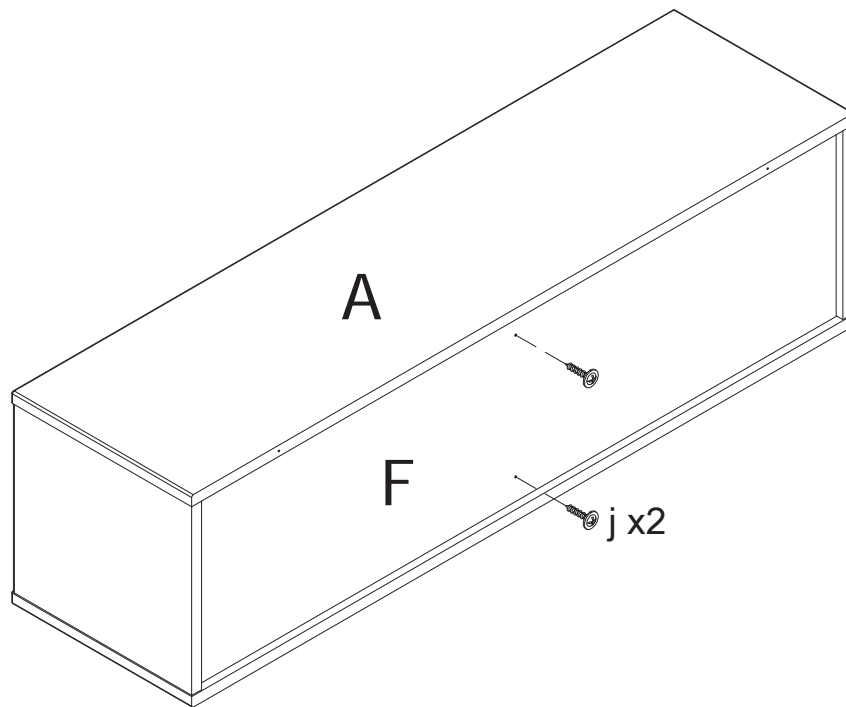
Schritt 8

NR.	Menge
f	16

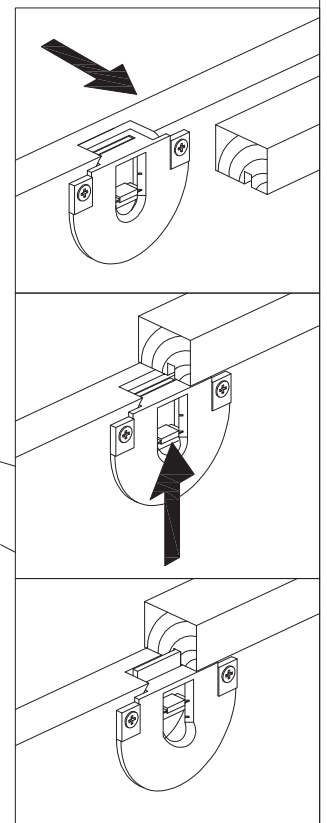
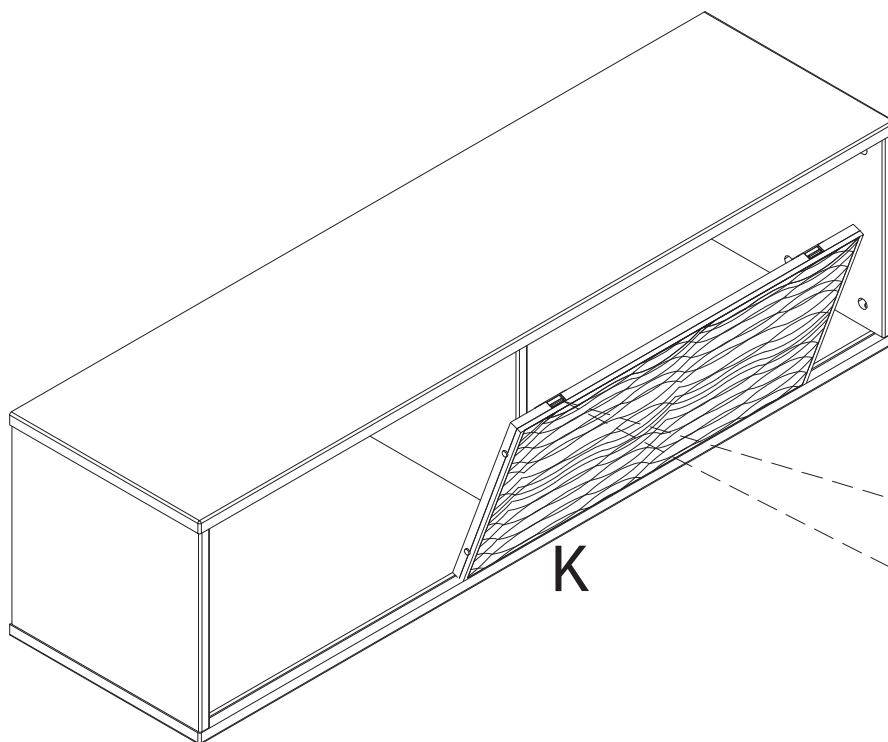


Schritt 9

NR.	Menge
j	2

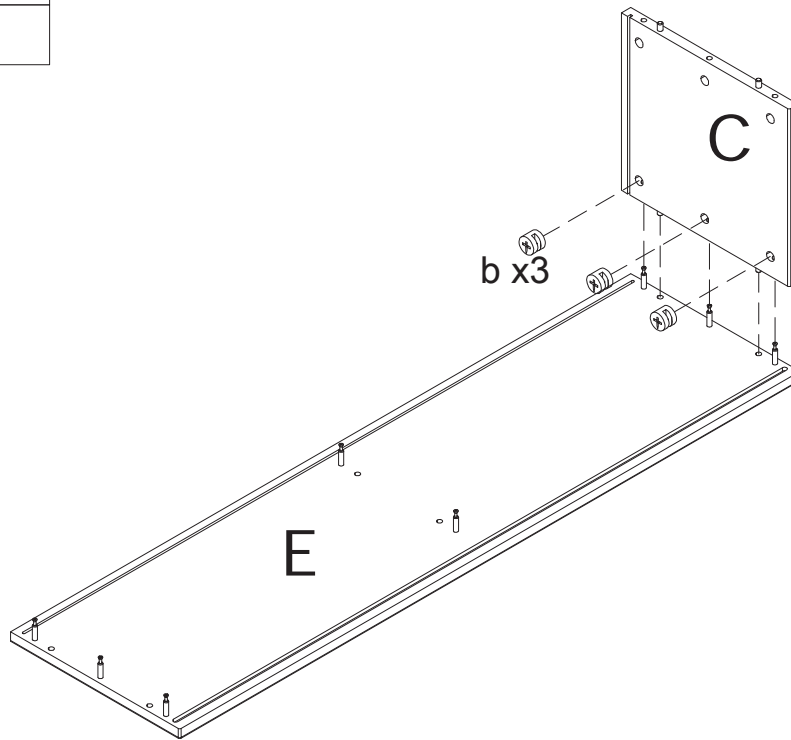


Schritt 10



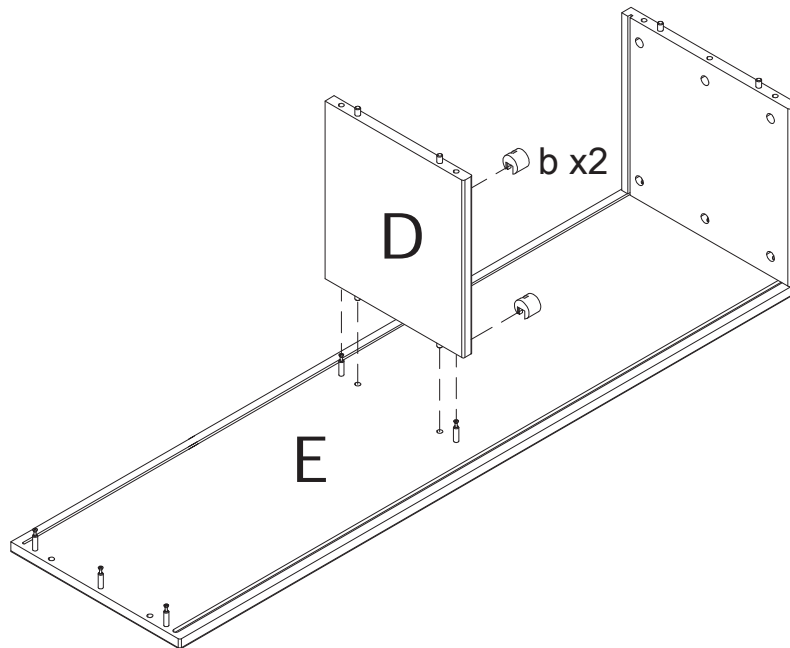
Schritt 11

NR.	Menge
b	3



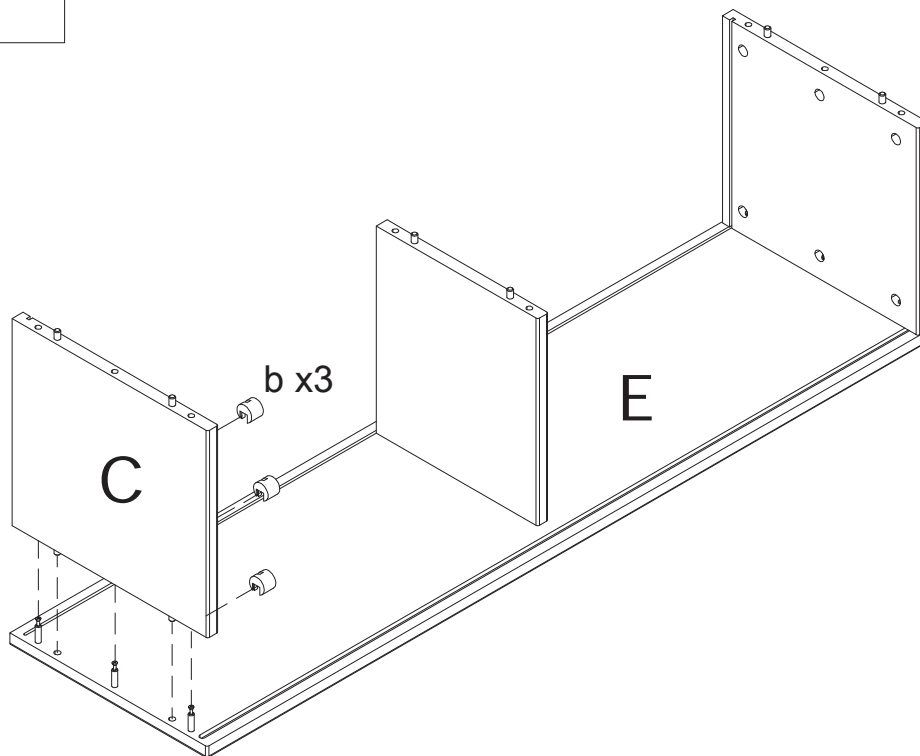
Schritt 12

NR.	Menge
b	2

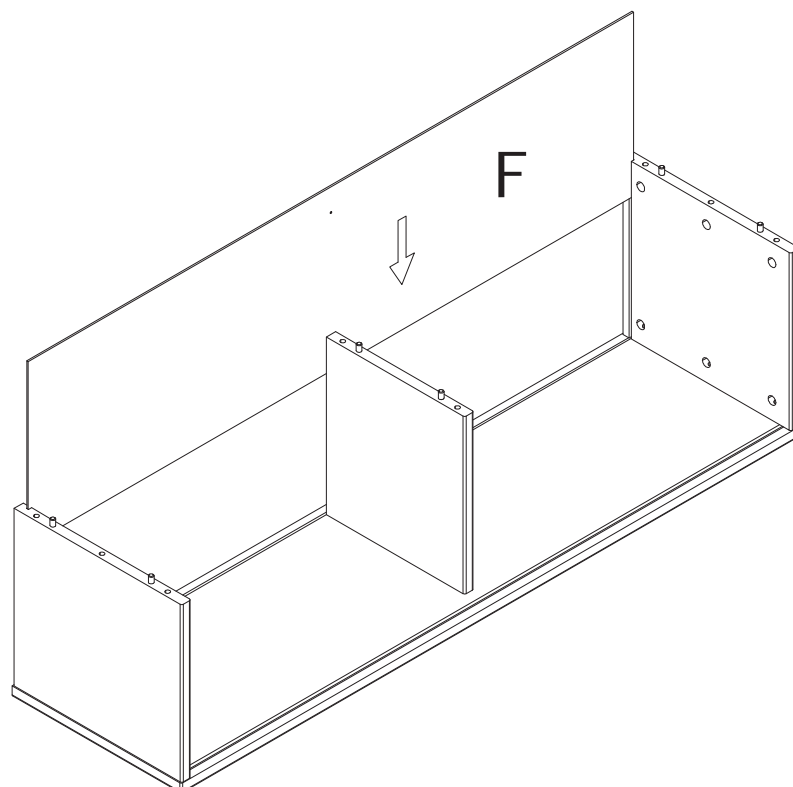


Schritt 13

NR.	Menge
b	3

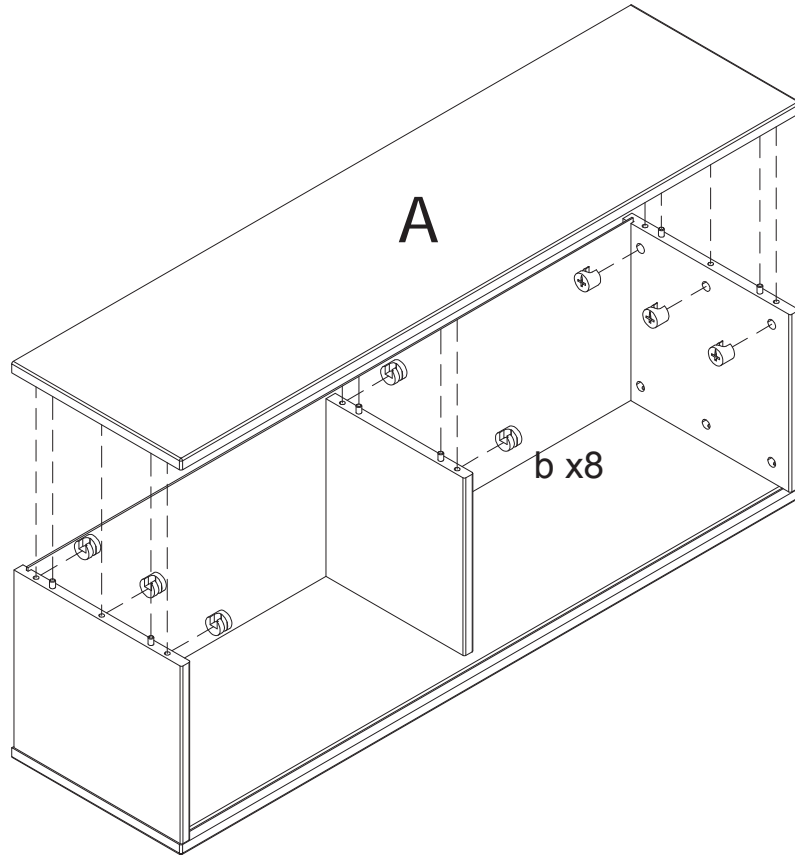


Schritt 14



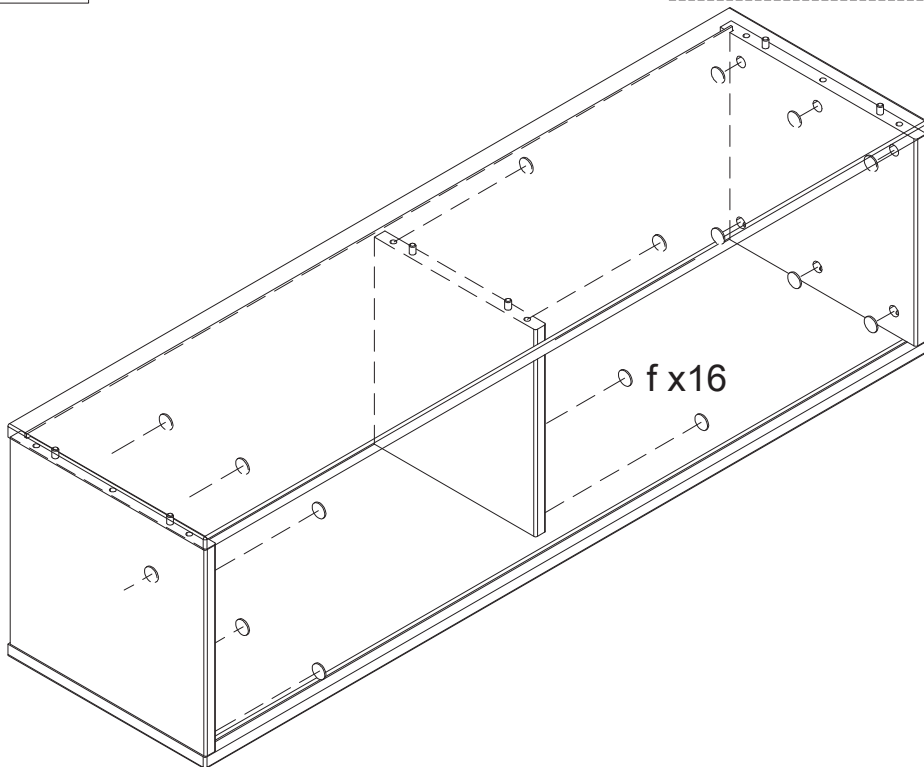
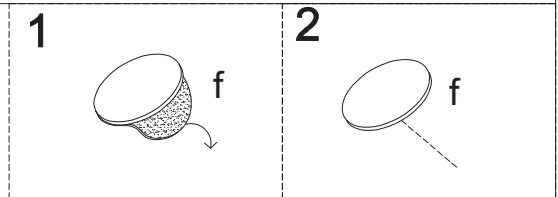
Schritt 15

NR.	Menge
b	8



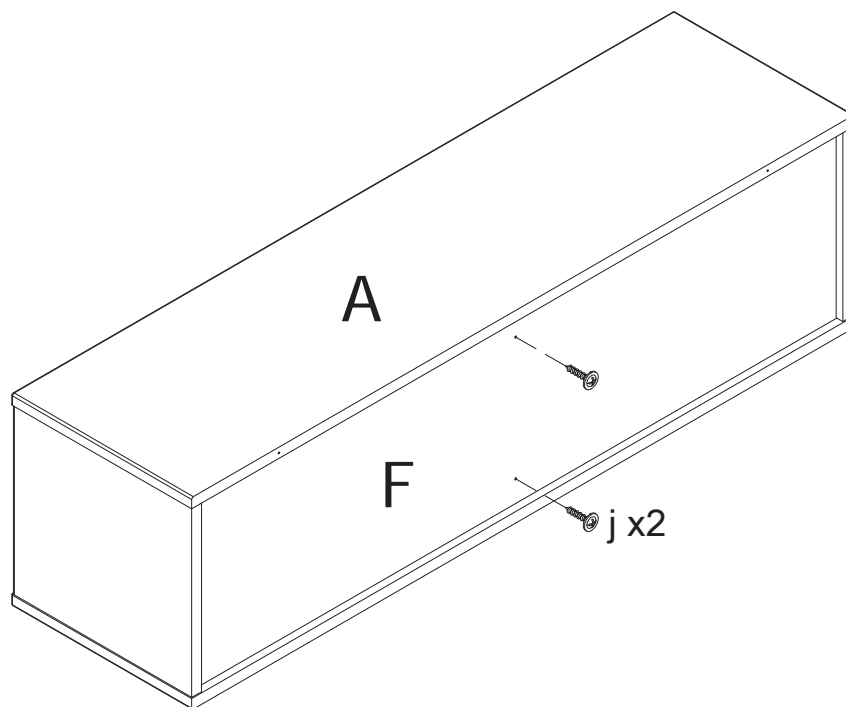
Schritt 16

NR.	Menge
f	16

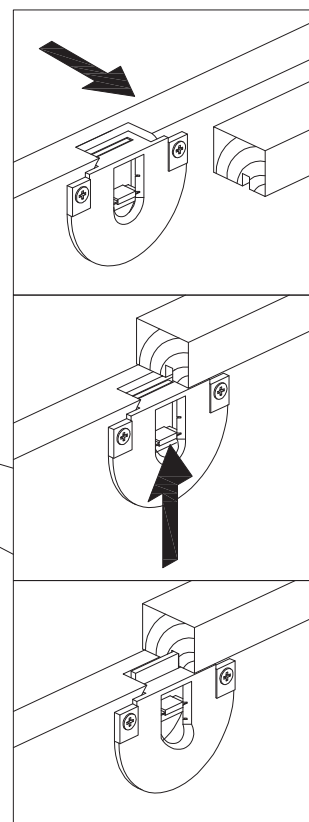
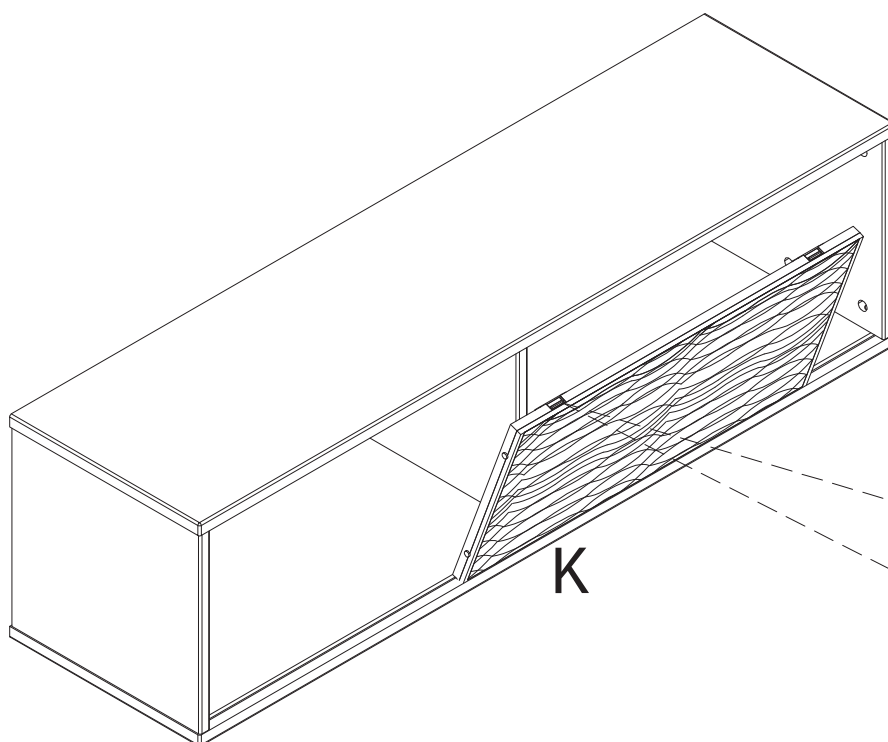


Schritt 17

NR.	Menge
j	2

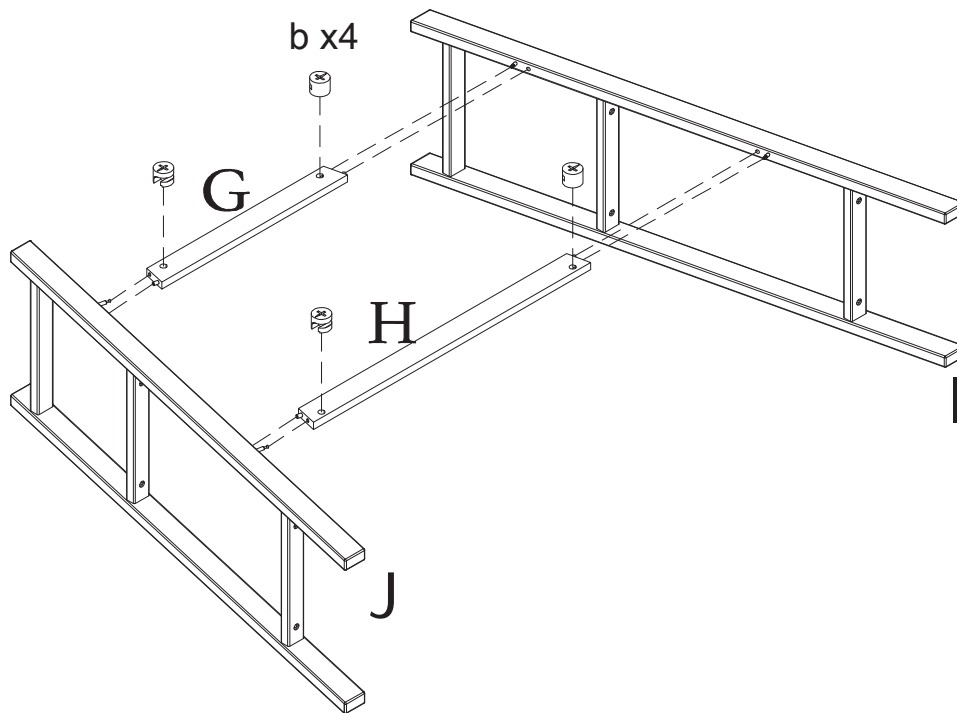


Schritt 18

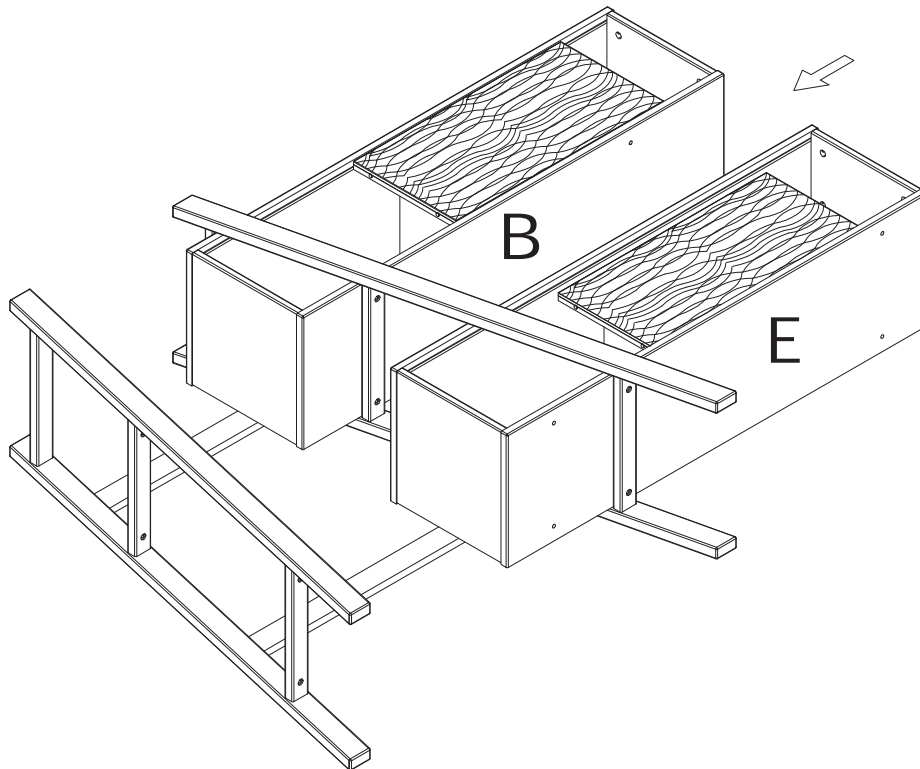


Schritt 19

NR.	Menge
b	4

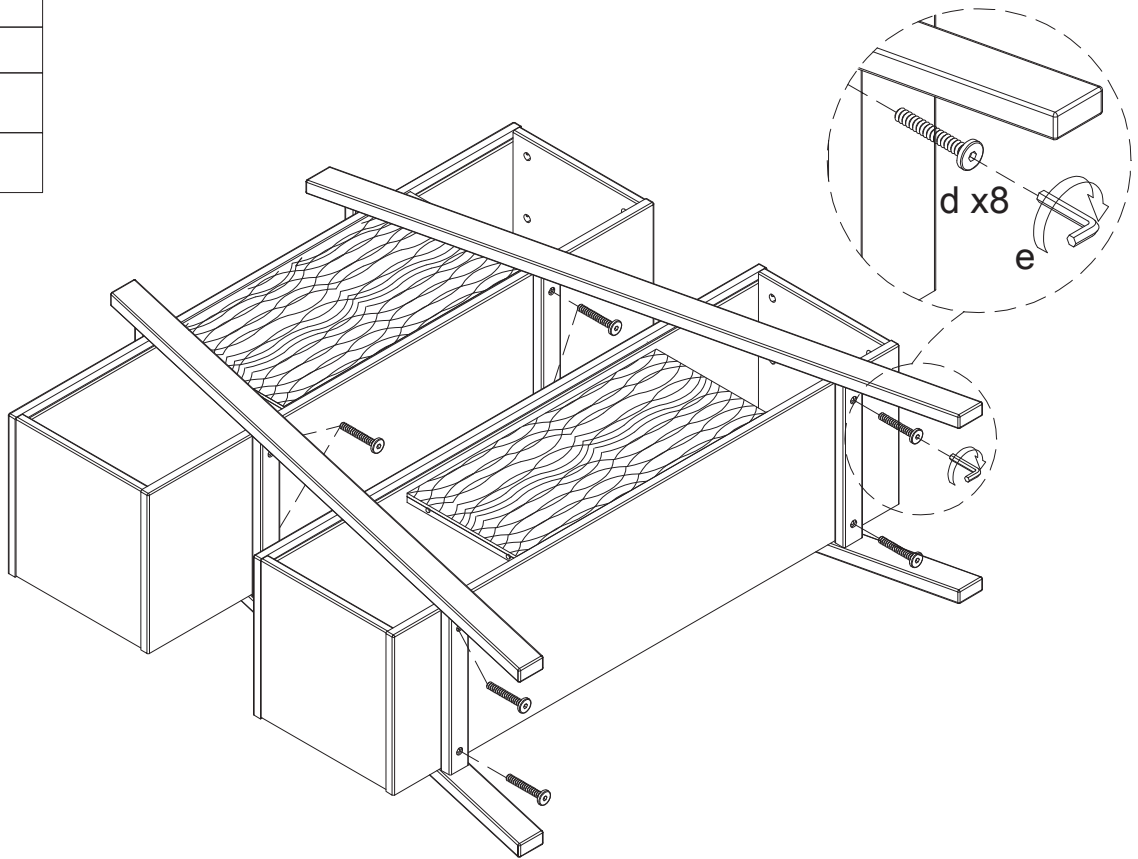


Schritt 20



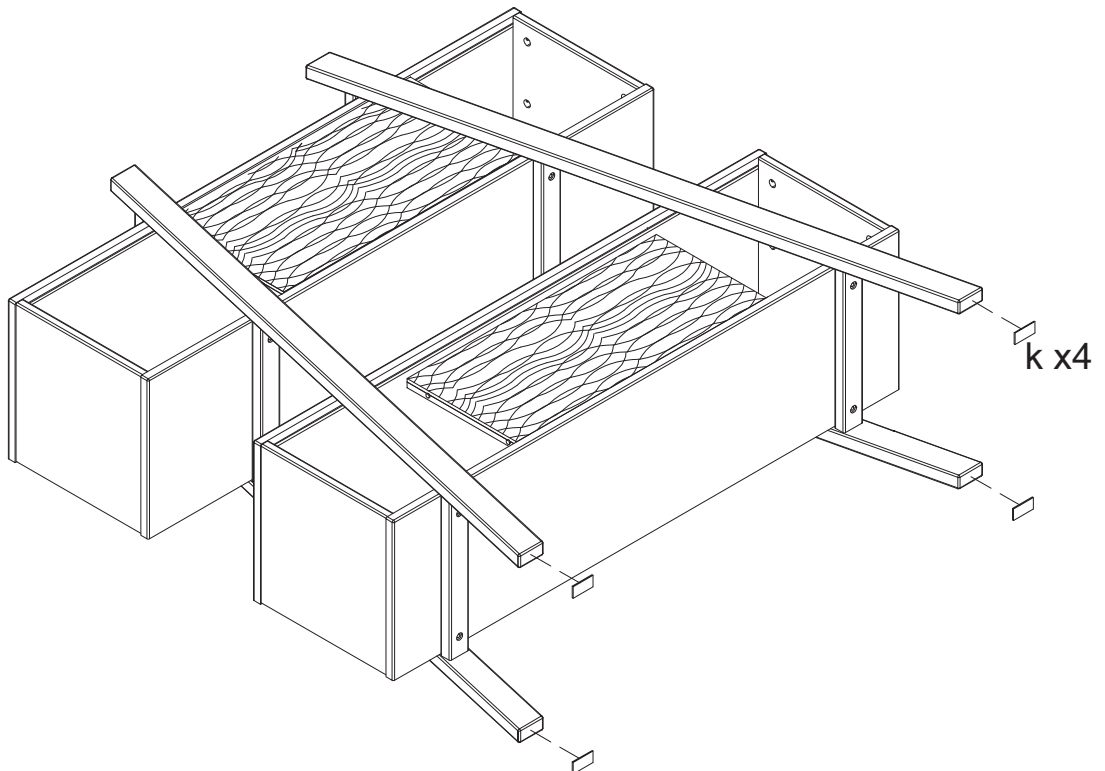
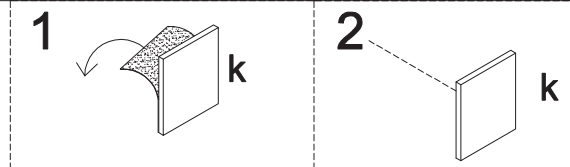
Schritt 21

NR.	Menge
d	8
e	1



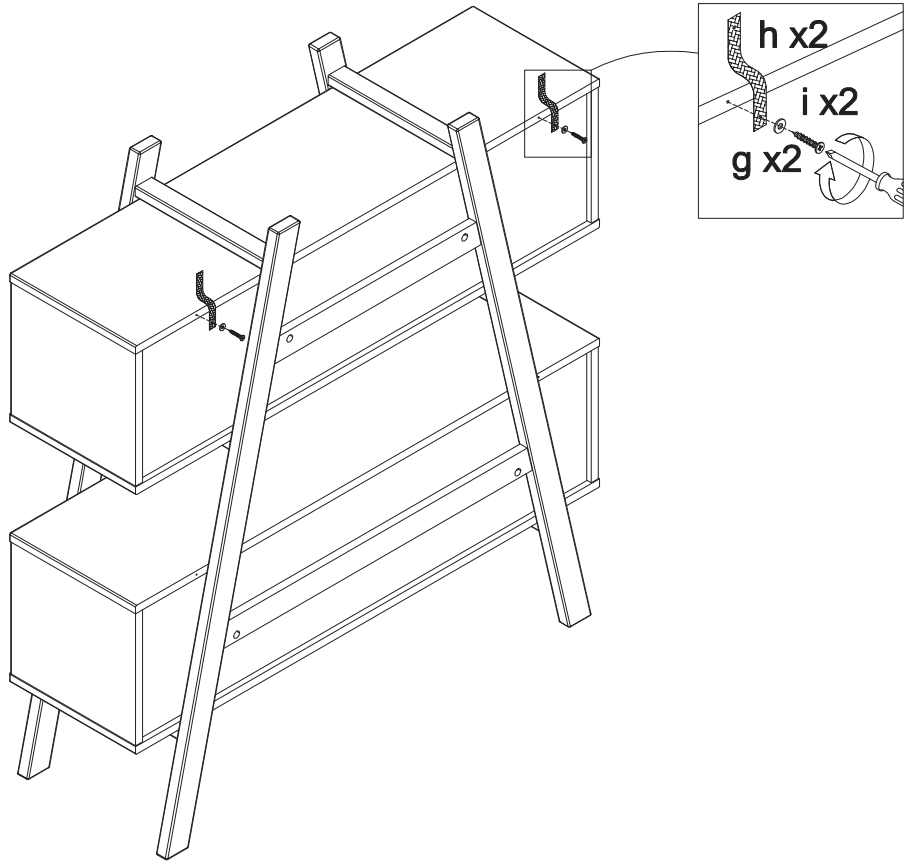
Schritt 22

k	4
---	---



Schritt 23

NR.	Menge
g	2
h	2
i	2



Schritt 24

