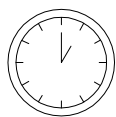
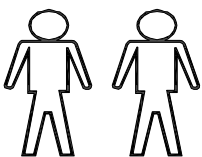
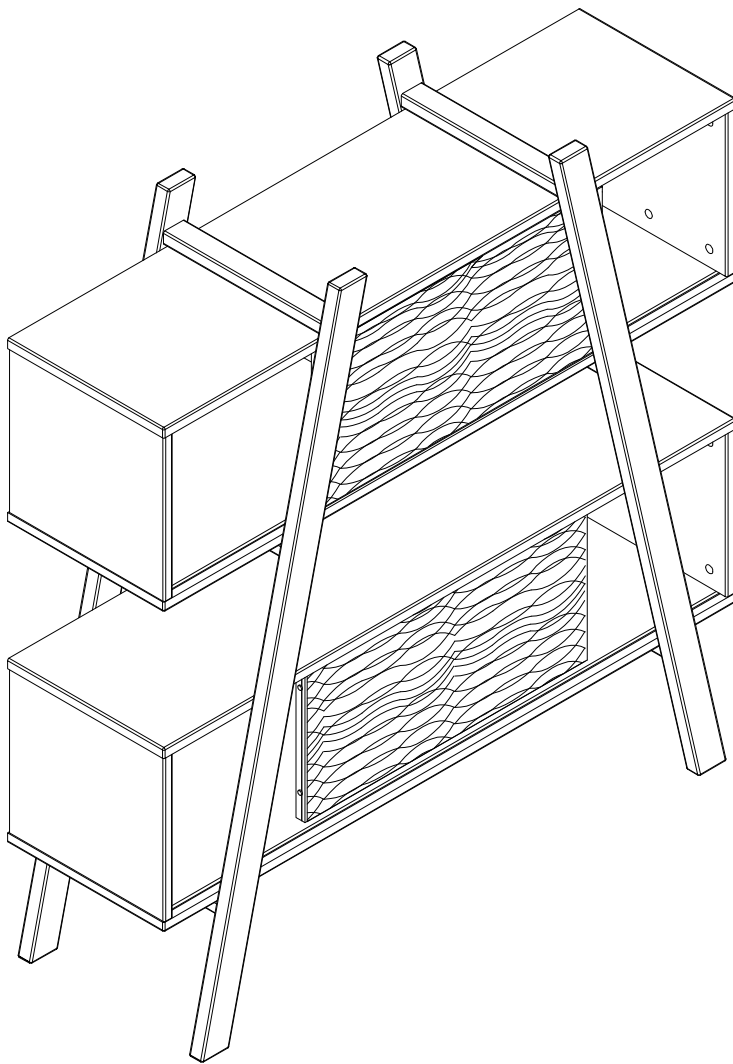
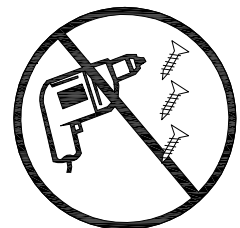
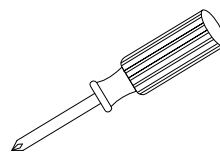


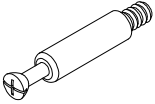

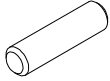
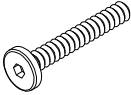


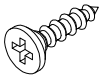

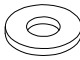
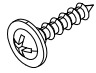
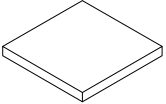
living  
**bpc**  
bnp x collection

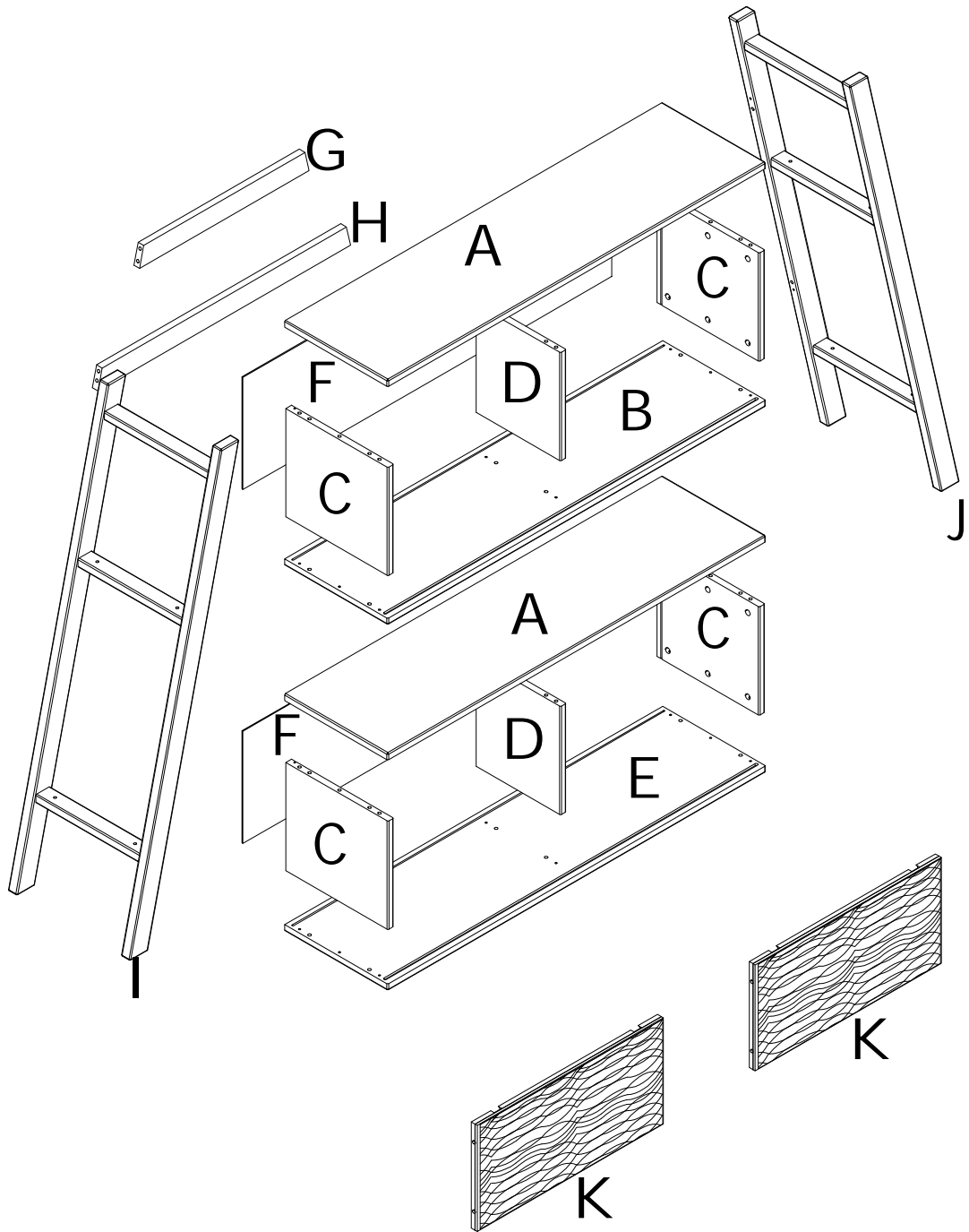
Artikel Nr.905620



60-m

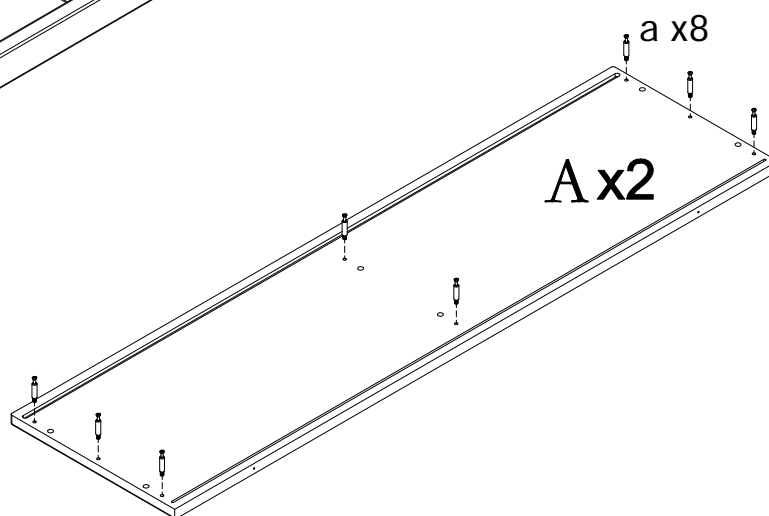
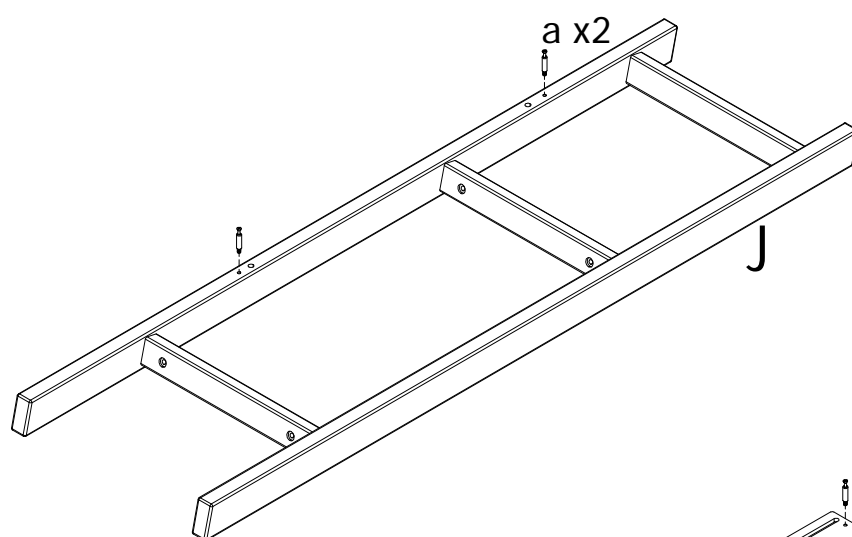
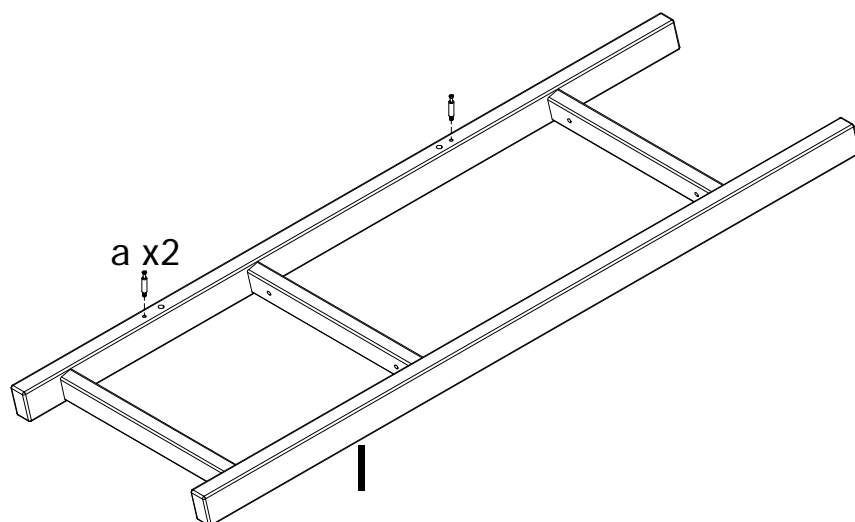


a	36pcs	b	36pcs	c	28pcs	d	8pcs	e	1pcs
									
f	32pcs	g	2pcs	h	2pcs	i	2pcs	j	4pcs
									
k	4pcs								
									
Ax2	Bx1	Cx4	Dx2	Ex1	Fx2				
Gx1	Hx1	Ix1	Jx1	Kx2					



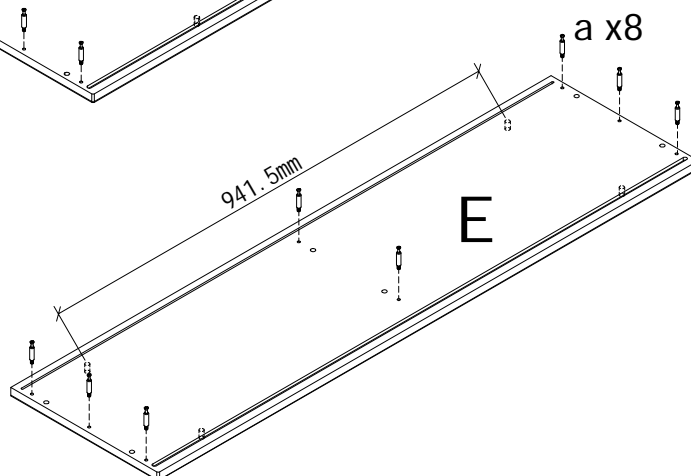
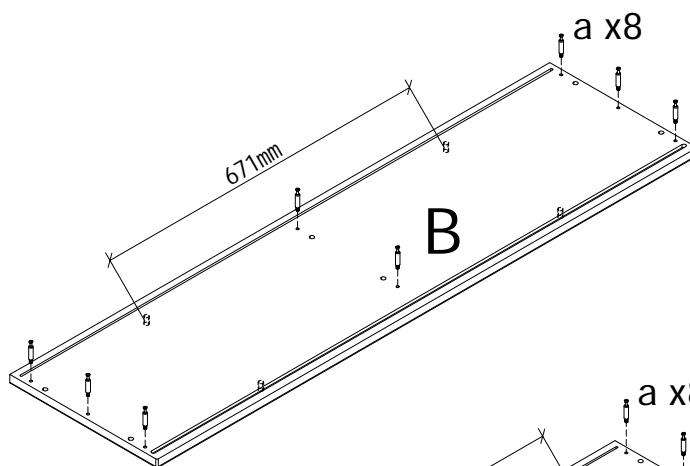
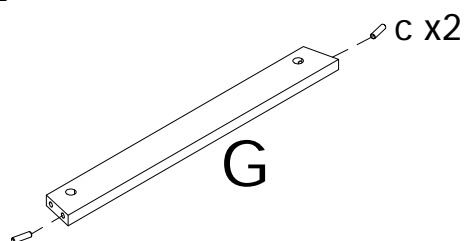
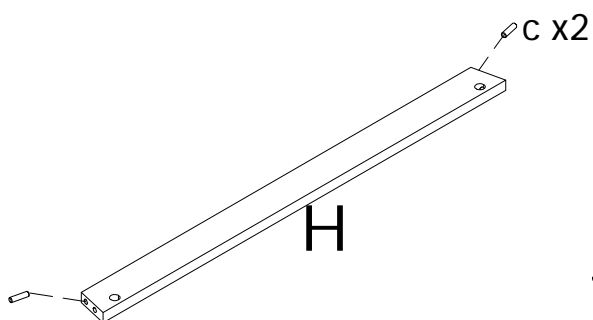
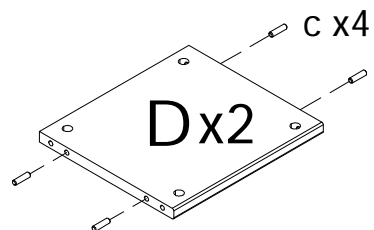
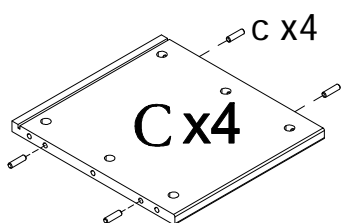
# Schritt 1

NR.	Menge
a	20



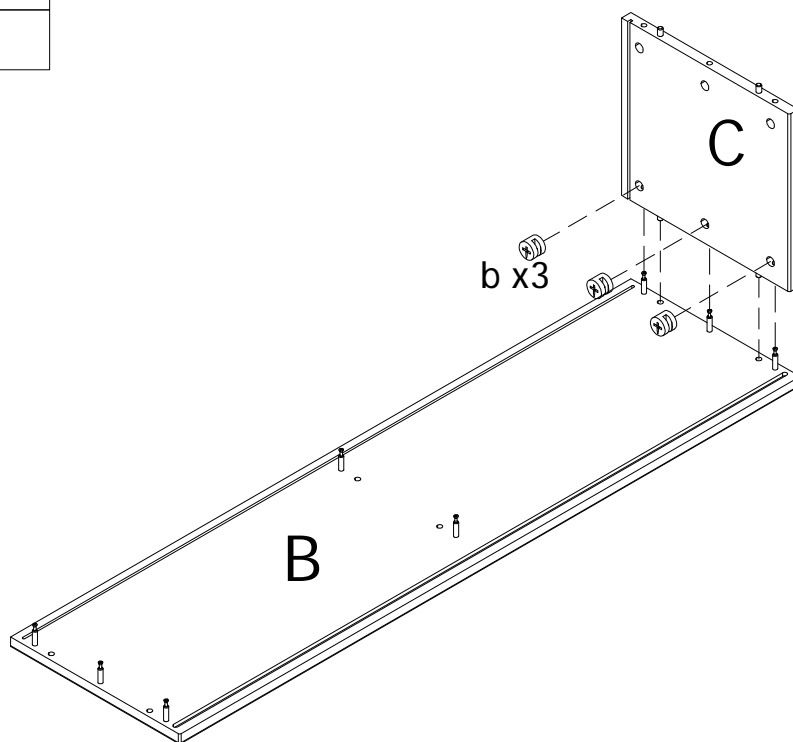
# Schritt 2

NR.	Menge
a	16
c	28



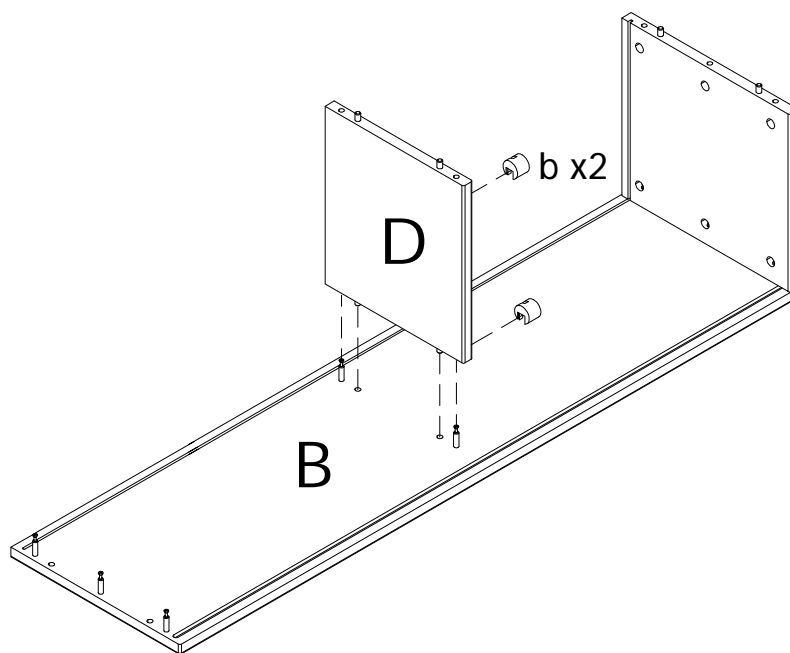
### Schritt 3

NR.	Menge
b	3



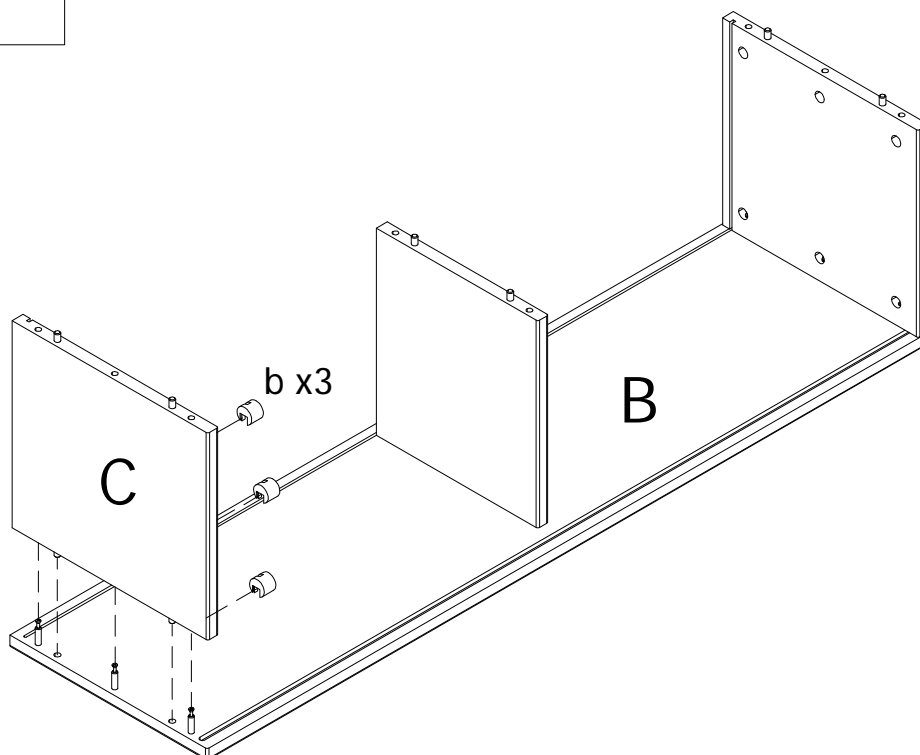
### Schritt 4

NR.	Menge
b	2

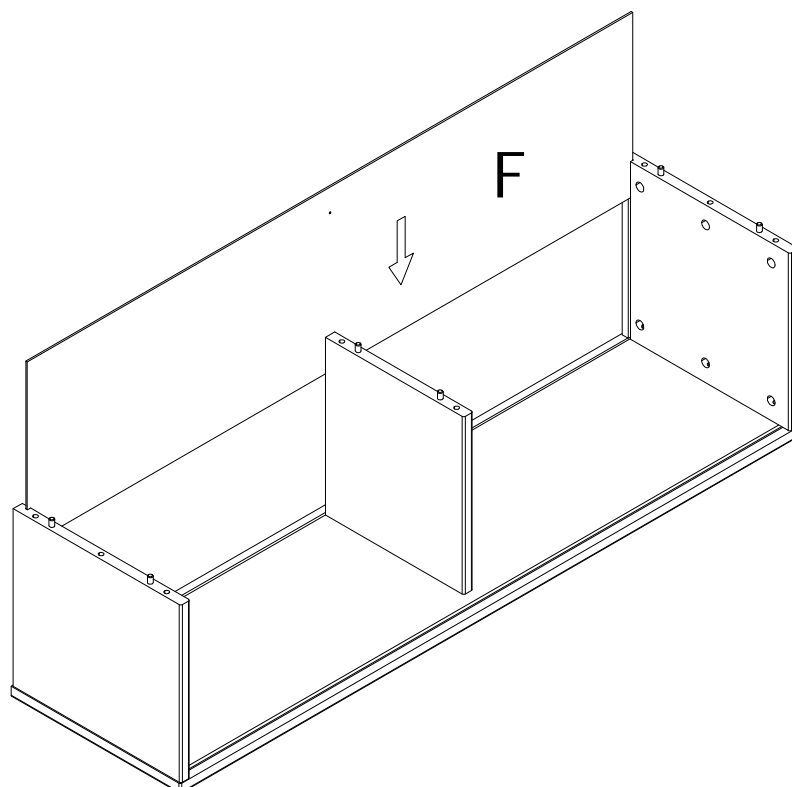


## Schritt 5

NR.	Menge
b	3

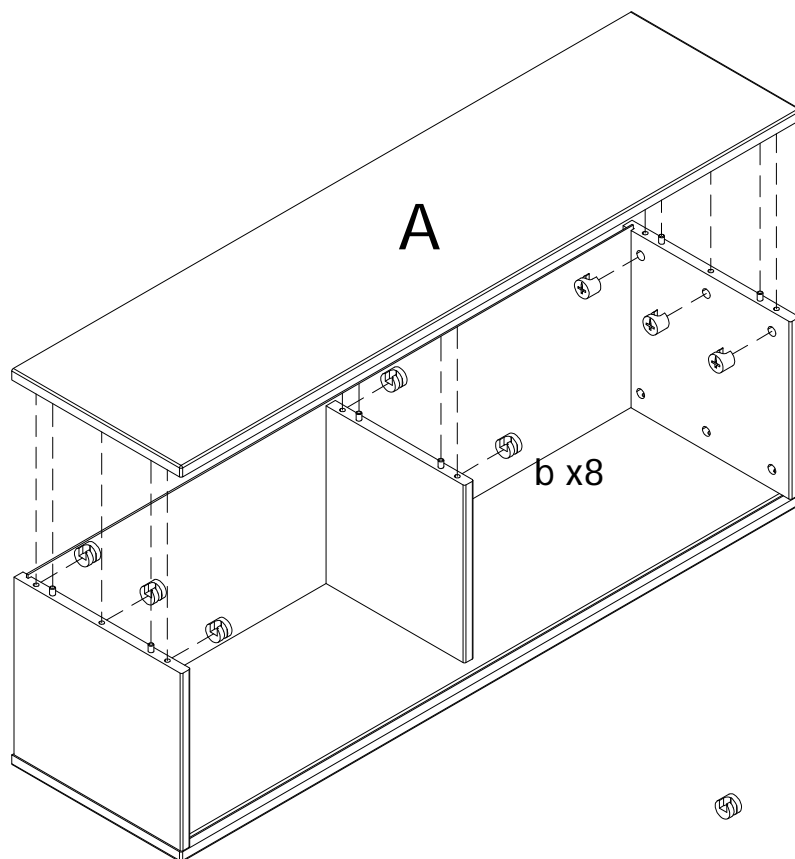


## Schritt 6



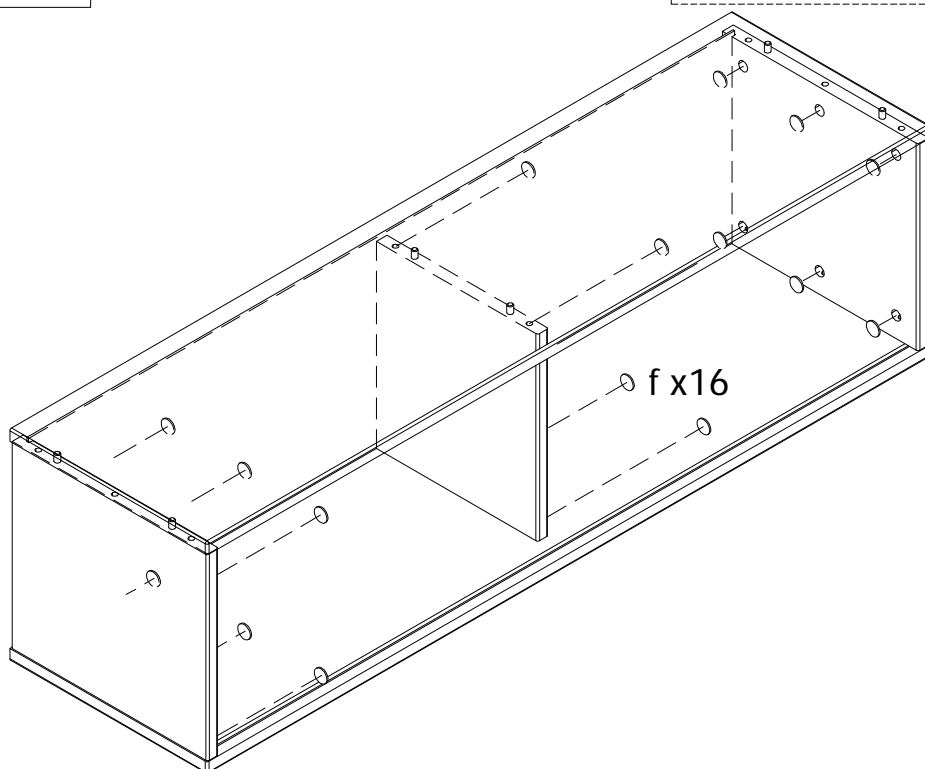
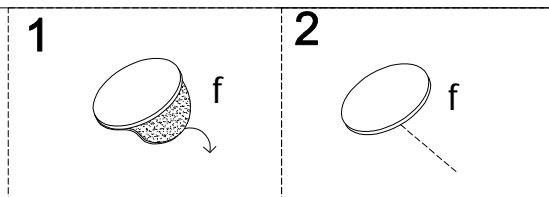
## Schritt 7

NR.	Menge
b	8



## Schritt 8

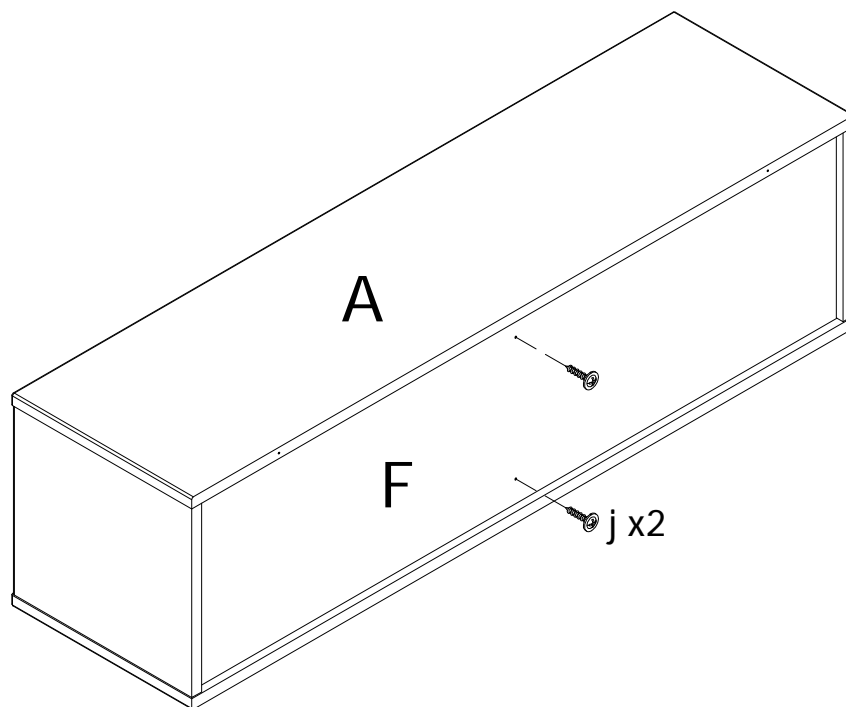
NR.	Menge
f	16



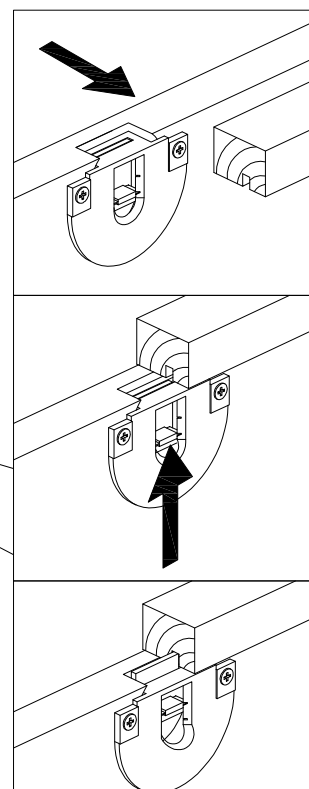
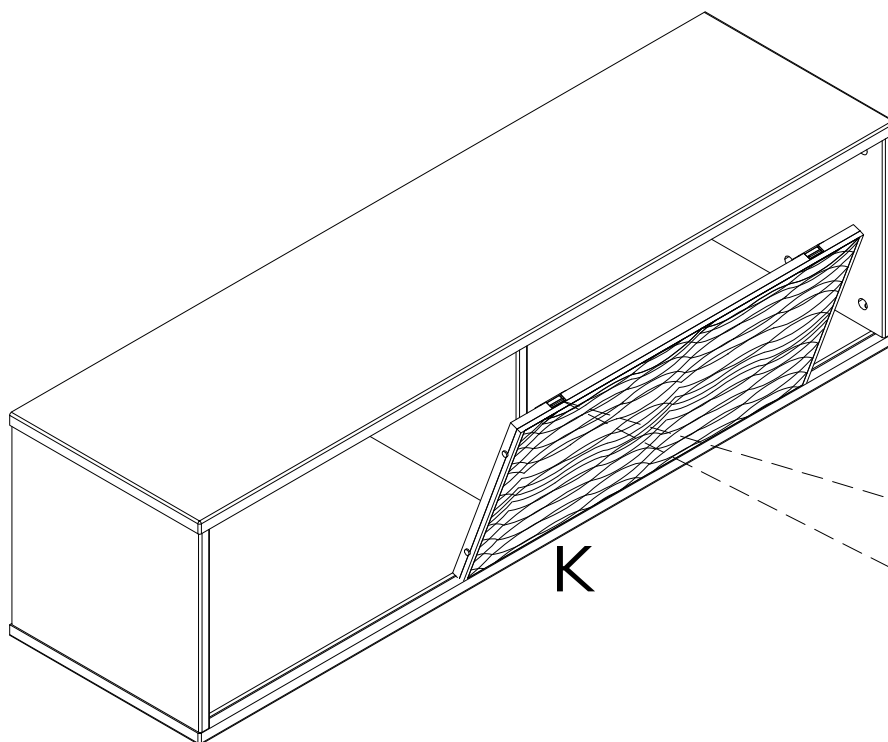


## Schritt 9

NR.	Menge
j	2

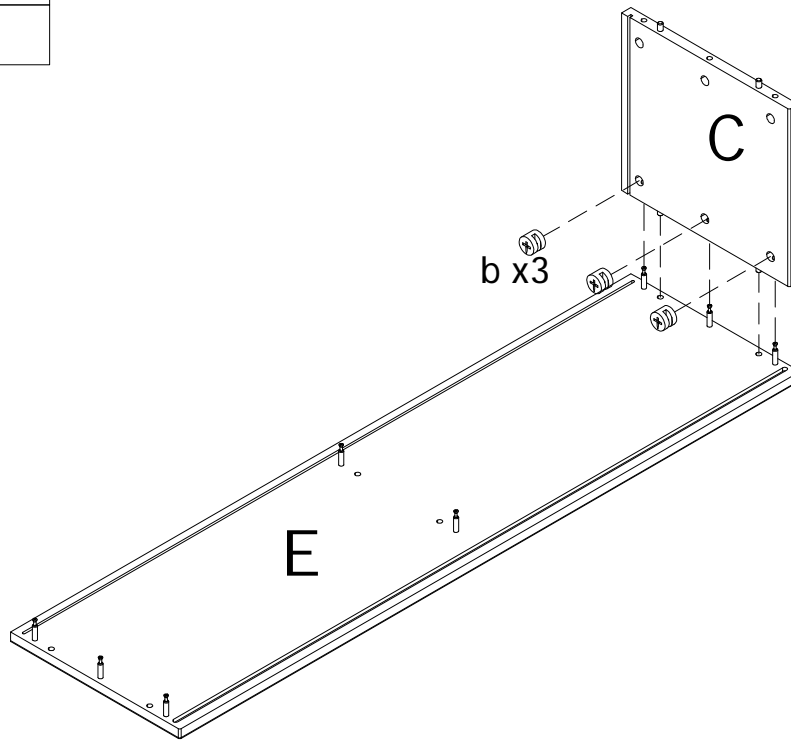


## Schritt 10



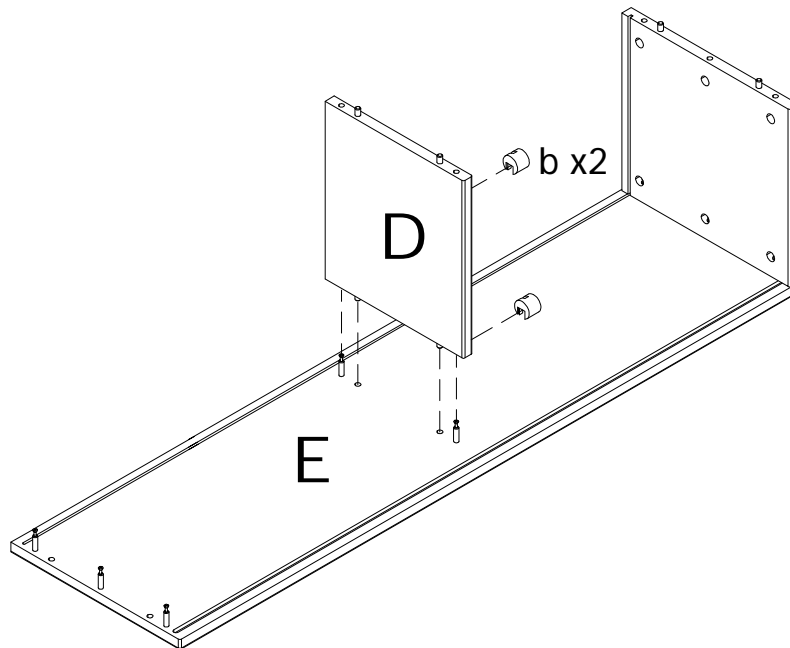
## Schritt 11

NR.	Menge
b	3



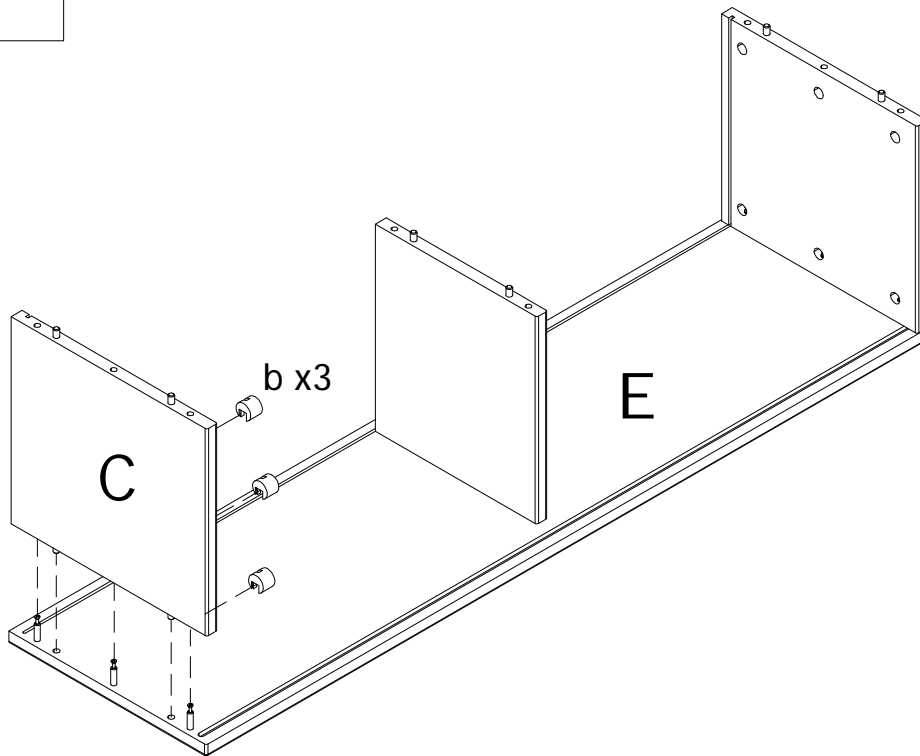
## Schritt 12

NR.	Menge
b	2

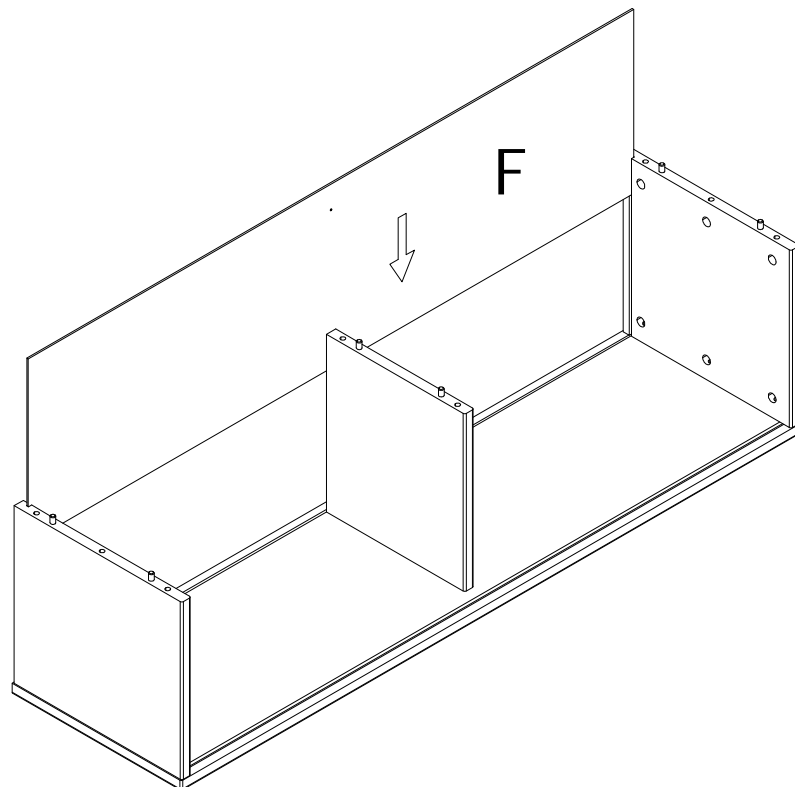


## Schritt 13

NR.	Menge
b	3

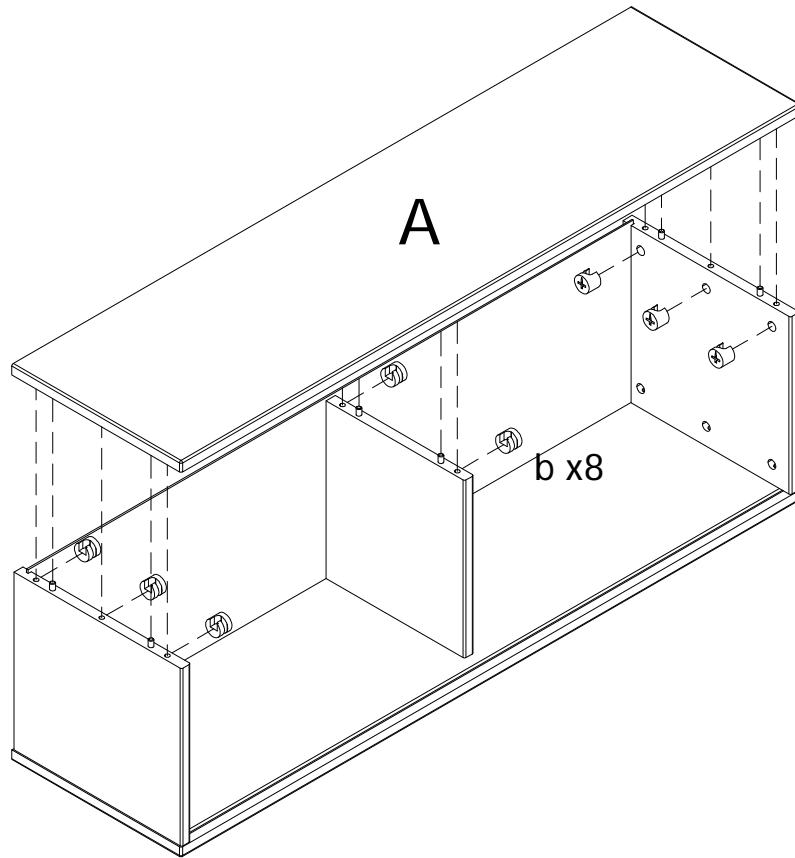


## Schritt 14



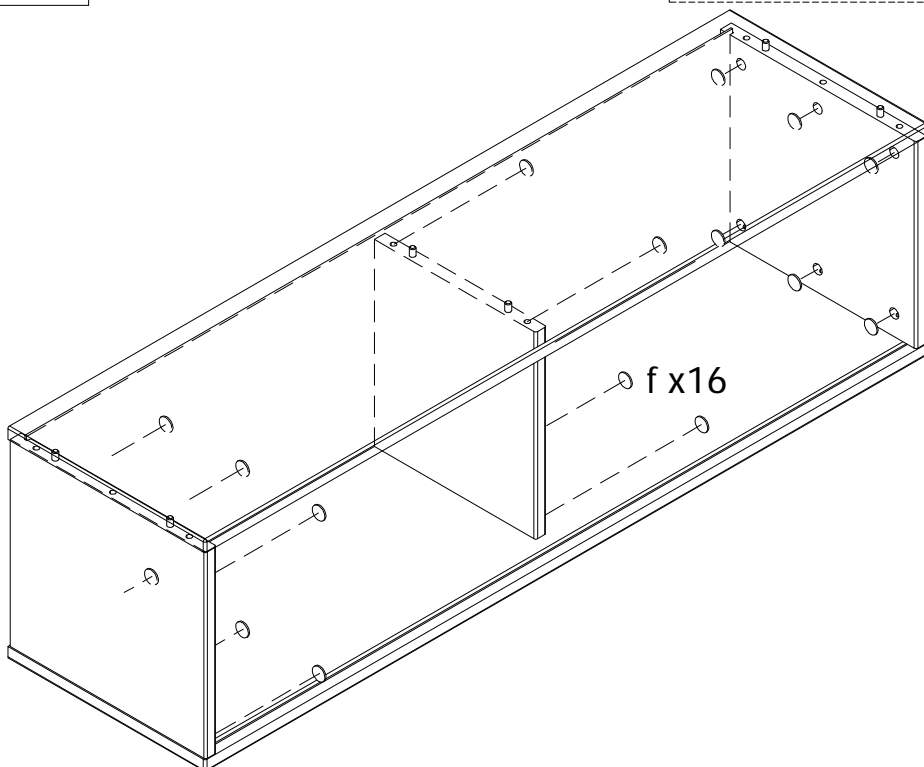
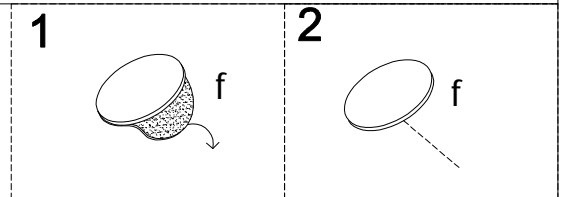
## Schritt 15

NR.	Menge
b	8



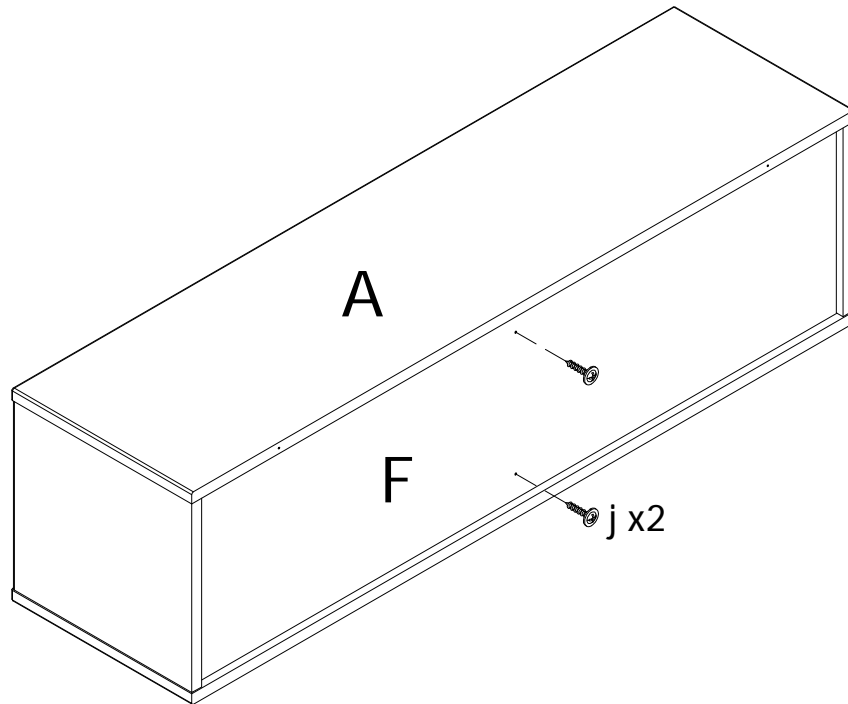
## Schritt 16

NR.	Menge
f	16

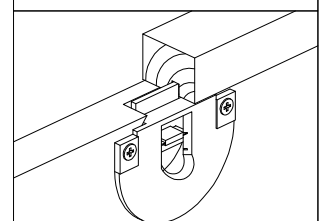
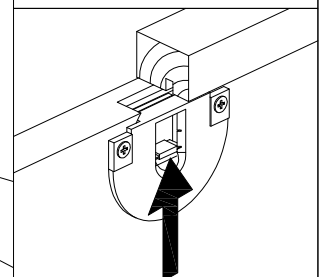
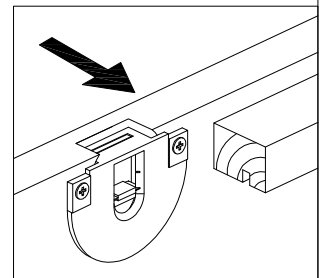
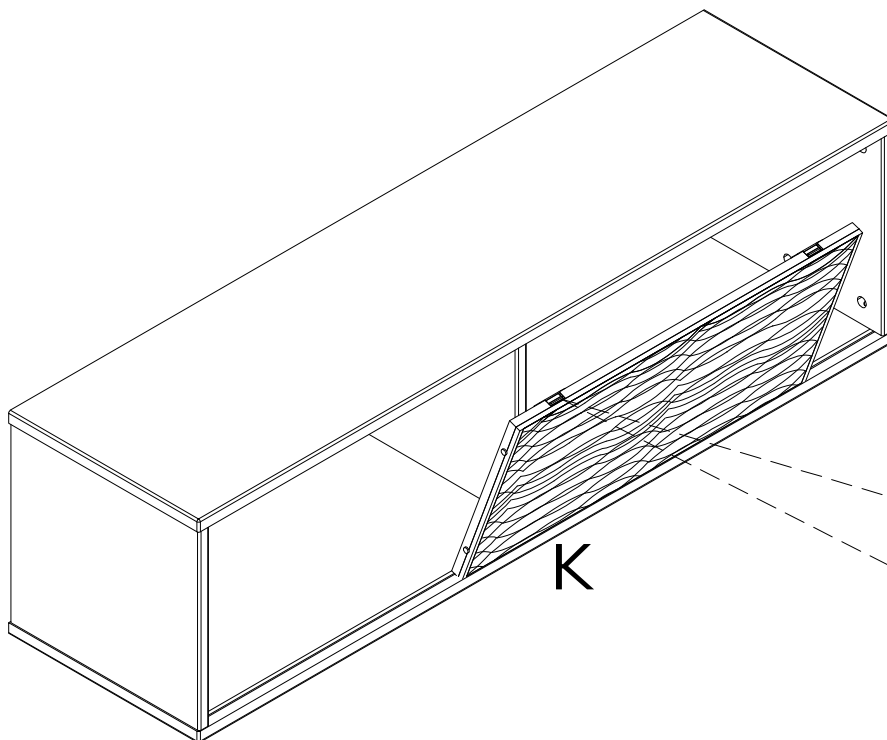


## Schritt 17

NR.	Menge
j	2

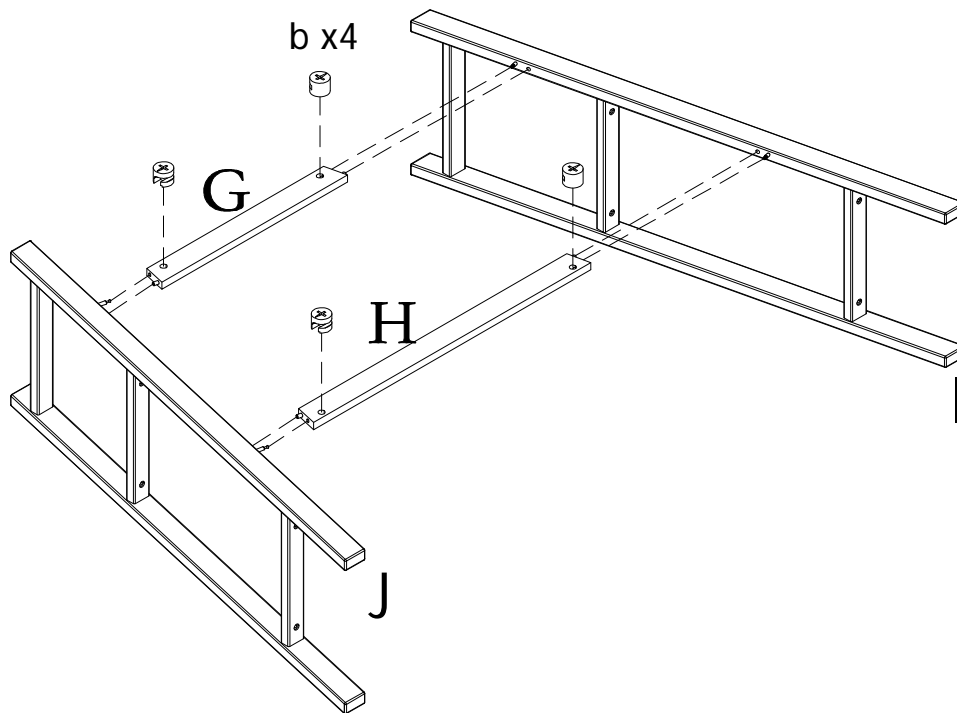


## Schritt 18

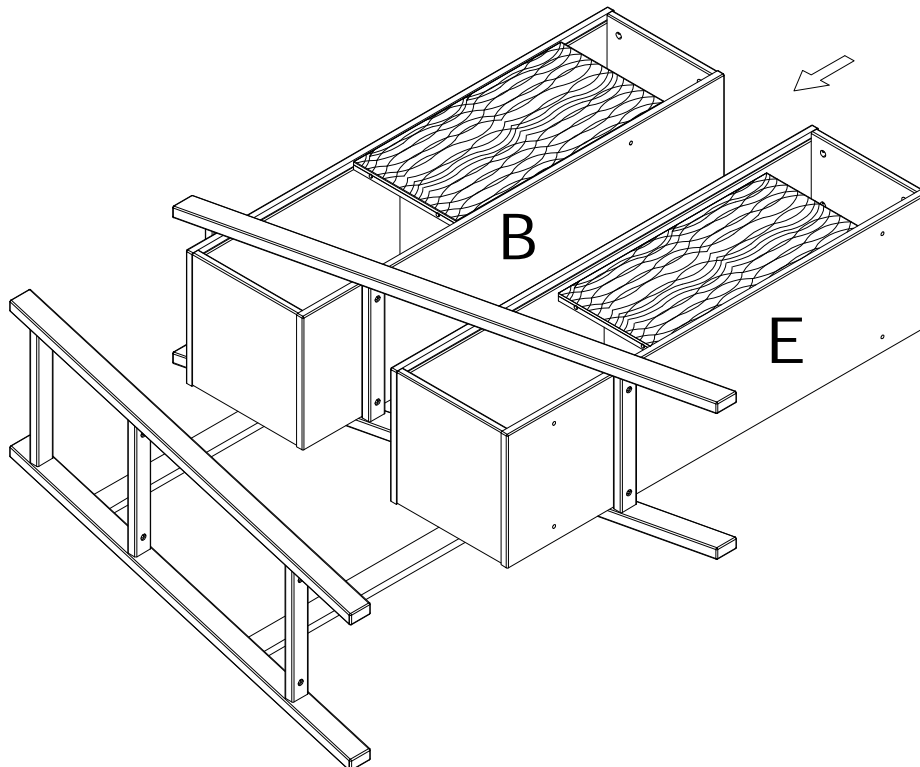


## Schritt 19

NR.	Menge
b	4

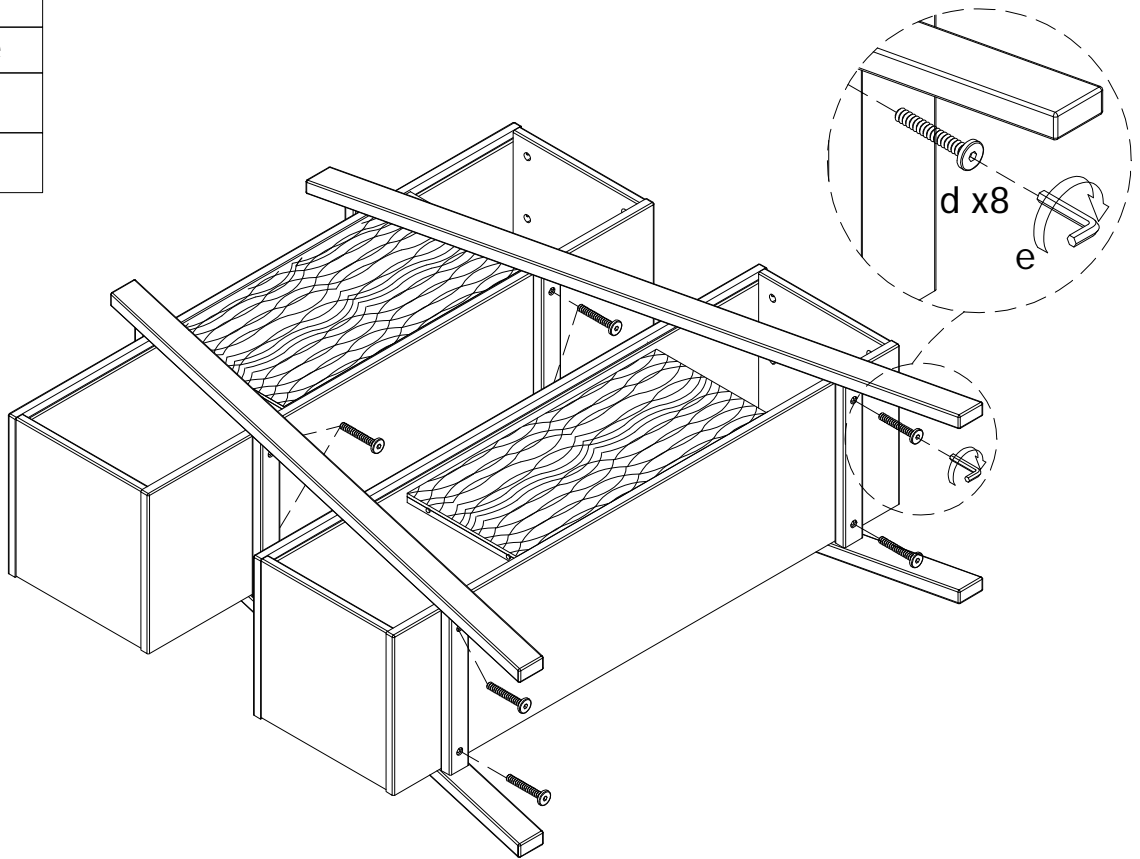


## Schritt 20



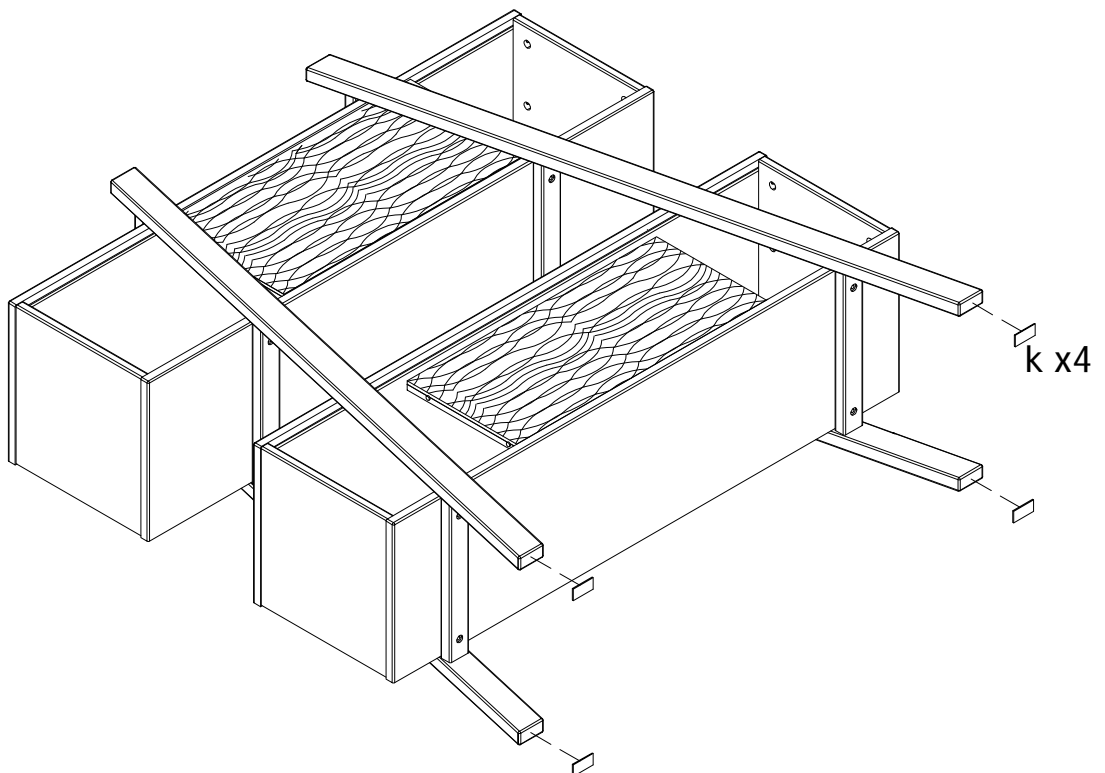
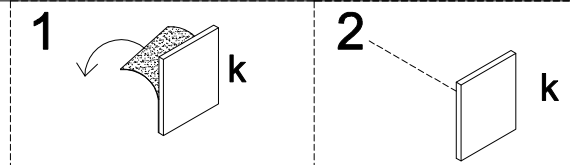
## Schritt 21

NR.	Menge
d	8
e	1



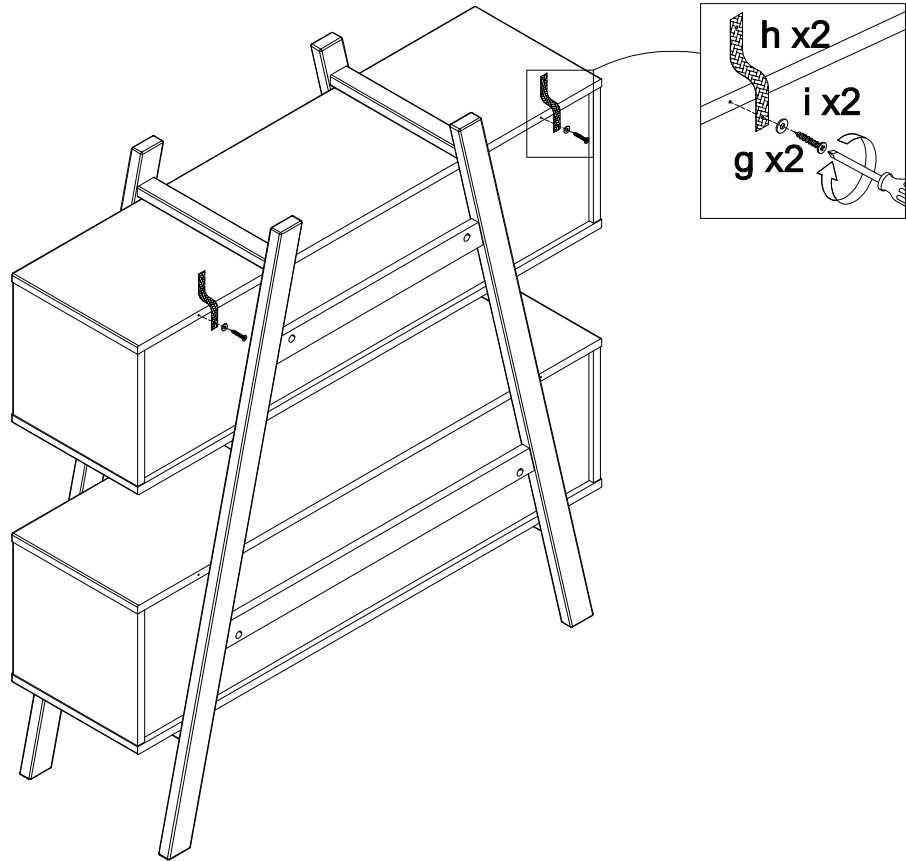
## Schritt 22

k	4
---	---



## Schritt 23

NR.	Menge
g	2
h	2
i	2



## Schritt 24

